

# KIRA

NCスーパーボール盤

SB-200

パーツリスト

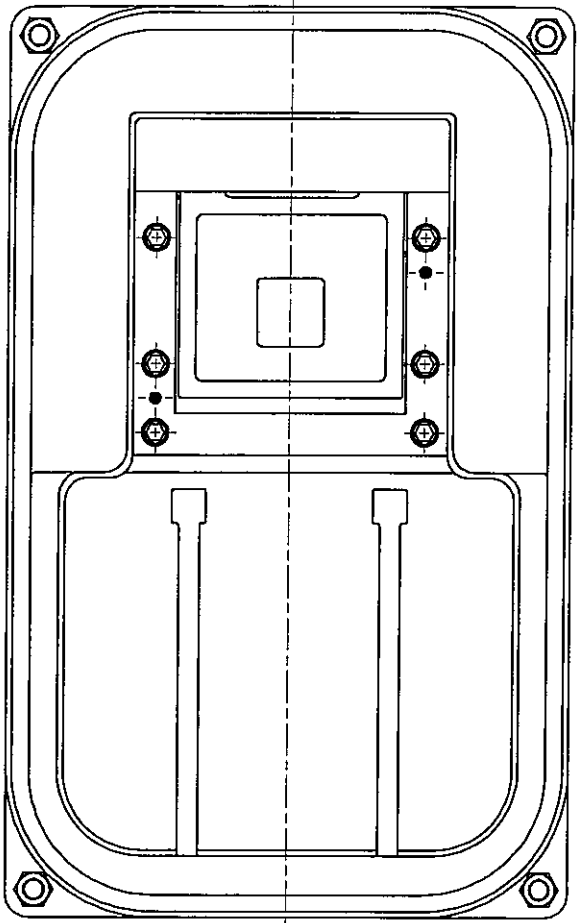
株式会社 **キラ・コーポレーション**

# パーツリスト

機種: SB-200

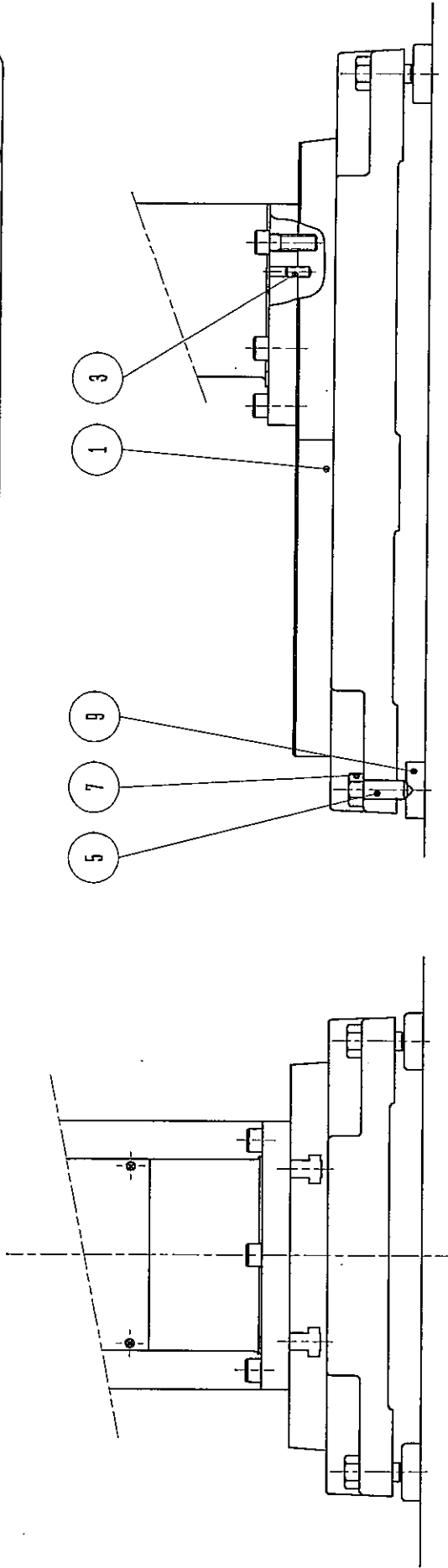
ユニット: 0010. ヘッド

NO	仕様	品目番号	品名	備考	個数	単位
1		1SB-1001-3	ヘッド		1	個
2	Bナシ	1SB-1001-3	ヘッド		-1	個
3		PN1-10*025	平行ピン(メジ付)	10H7*25	2	個
4	Bナシ	PN1-10*025	平行ピン(メジ付)	10H7*25	-2	個
5		BTA-M20*060-K	六角穴付止メジ	M20*60(くぼみ先)	4	個
6	Bナシ	BTA-M20*060-K	六角穴付止メジ	M20*60(くぼみ先)	-4	個
7		NT1-M20	六角ナット	M20(ユニクロ・箱200ヶ)	4	個
8	Bナシ	NT1-M20	六角ナット	M20(ユニクロ・箱200ヶ)	-4	個
9		KU-B41-102-3	ベースプレート		4	個
10	Bナシ	KU-B41-102-3	ベースプレート		-4	個



3  
1

9  
7  
5

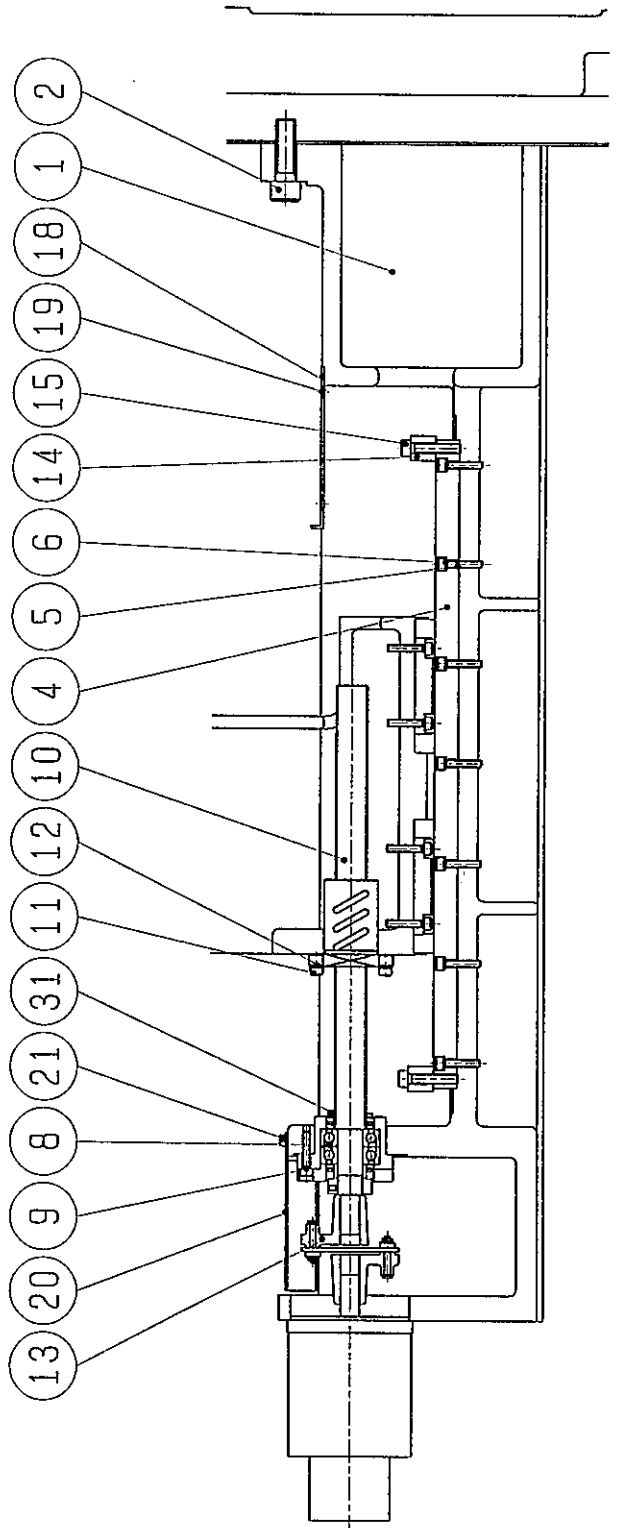
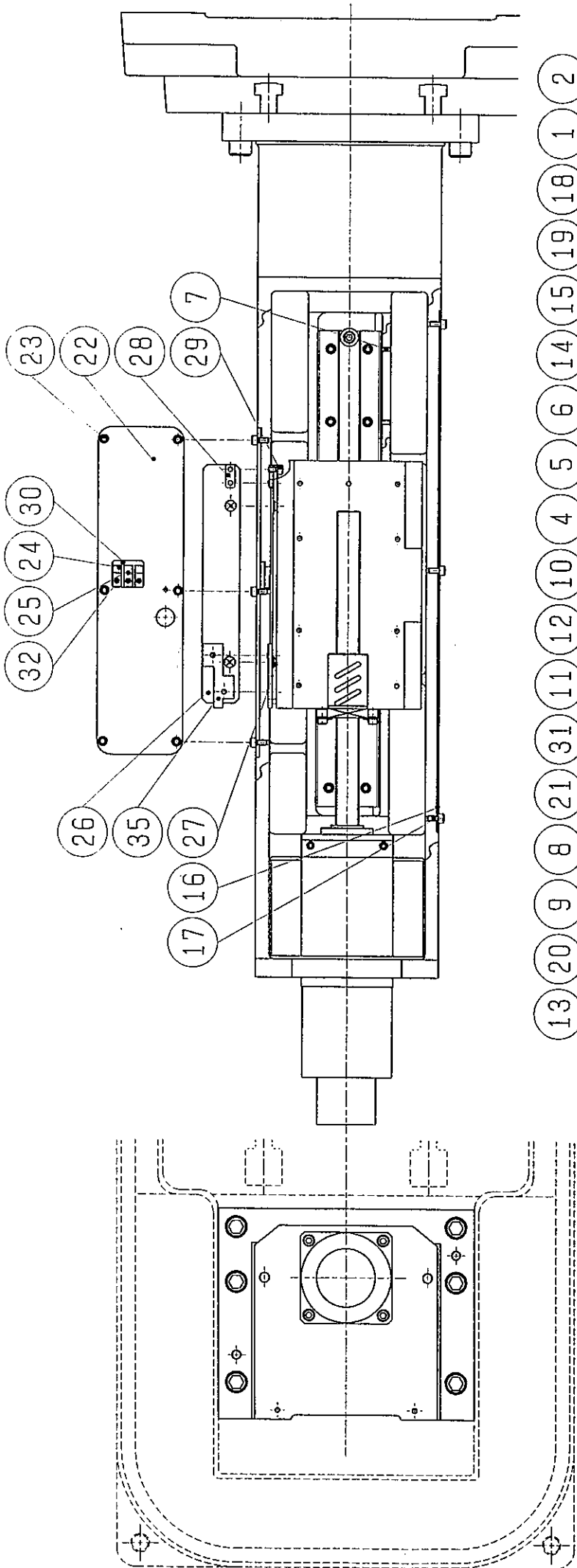


# パーツリスト

機種: SB-200

ユニット: 0040. Z軸

NO	仕様	品目番号	品名	備考	個数	単位
1		1SB-1301-2A	コラム		1	個
4		1SB-1302	LMガイド	HRW35CA2SSC0E520LE	1	個
5		BT2-M06*025	六角穴付ボルト	M6*25	14	個
6		ZG3-M06	キザ座金	M6	16	個
7		BTA-M05*012-K	六角穴付止メジ	M5*12(くぼみ先)	7	個
8		OTZ-WBK20-11	サポートユニット	WBK20-11(NSK)	1	個
9		BT2-M06*020	六角穴付ボルト	M6*20	4	個
10		1SB-1303	ホールネジ		1	個
11		BT2-M06*020	六角穴付ボルト	M6*20	4	個
12		ZG3-M06	キザ座金	M6	4	個
13		FUB-SFC-080SA-T040	カップリング	SFC-080SA-T040	1	個
14		OTZ-AXM20-20	クッション	AXNMK20-20	2	個
15		BT2-M08*035	六角穴付ボルト	M8*35	2	個
16		1SB-1304-A	カバー		1	個
17		BT2-M06*012	六角穴付ボルト	M6*12	6	個
18		1SB-1305-A	カバー		1	個
19		BT7-M05*008	+字穴付皿小ネジ	M5*8	4	個
20		1SB-1306	カバー		1	個
21		BT2-M05*010	六角穴付ボルト	M5*10	2	個
27		1SB-1308-2	プレート		1	個
28		BT9-M06*010	六角穴付皿小ネジ	M6*10	2	個
29		1SB-1309-1	ドッグ		1	個
30		BT9-M06*010	六角穴付皿小ネジ	M6*10	4	個
32		3TC-1028	スラストワッシャー		1	個
33		BT7-M03*008	+字穴付皿小ネジ	M3*8	3	個
34		1SB-1311	ドッグ		1	個
35		MO1-GYC751DC1-CB-B	サーボモータ	富士 750W	1	個
36		BT2-M08*025	六角穴付ボルト	M8*25	4	個
37		ZG3-M08	キザ座金	M8	4	個



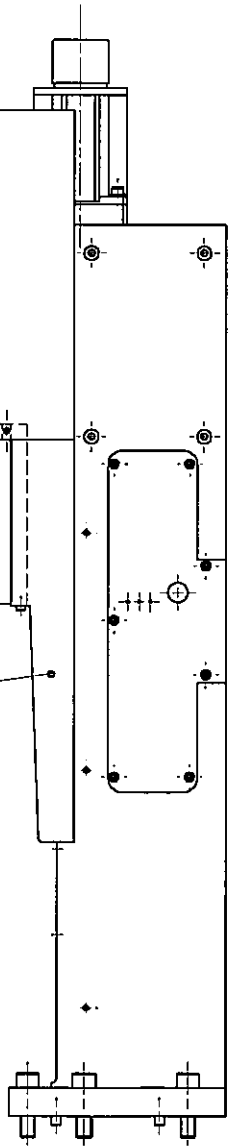
# パーツリスト

機種: SB-200

ユニット: 0050. 本体

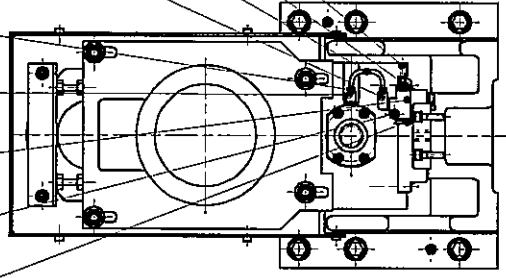
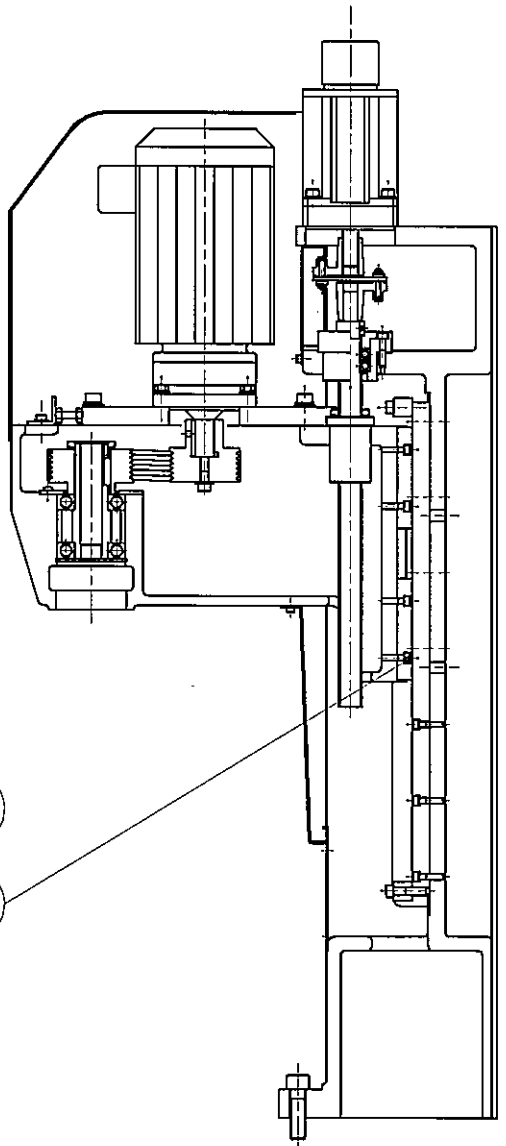
NO	仕様	品目番号	品名	備考	個数	単位
1		3SB-2001	ヘッド		1	個
2		WCB-PT02	水道用止メ栓	PT1/4	1	個
3		BT2-M06*030	六角穴付ボルト	M6*30	12	個
4		ZG3-M06	ギヤ座金	M6	12	個
5		BTA-M05*010-K	六角穴付止メネジ	M5*10(くぼみ先)	4	個
6		1SB-2002	カバー		1	個
7		BT2-M05*010	六角穴付ボルト	M5*10	4	個
8		3SB-2003	カバー		1	個
9		BT2-M05*012	六角穴付ボルト	M5*12	1	個
10		1SB-2004-C	カバー		1	個
11		BT2-M05*012	六角穴付ボルト	M5*12	6	個
12		BT6-M05*006	+字穴付ナベ小ネジ	M5*6	2	個
13		BT2-M06*030	六角穴付ボルト	M6*30	1	個
14		LC1-PH4	締付プラグ	正和(PH4)	1	個
15		LC1-PB4	締付プラグ	正和(PB4)	2	個
16		LC1-PA4	締付プラグ	正和(PA4)	2	個
17		LC1-PKD6	ティー	正和(PKD6)	1	個
18		LC1-PD4	締付プラグ	正和(PD4)	1	個
19		LCD-1/8A	グリースニップル	1/8A	1	個
20		PH5-04mm	アルミパイプ	ALP4(巻=5m)	1	m
21		LC3-PG006	シールプラグ	正和(PG006)	1	個
22		BTA-M10*010-K	六角穴付止メネジ	M10*10(くぼみ先)	2	個
23		1SB-2005	ゴム板		1	個

- 10
- 11
- 12
- 1
- 6
- 7
- 2
- 22
- 8
- 9



- 21
- 13
- 17
- 14
- 15
- 16
- 18
- 20
- 19
- 7

- 3
- 4



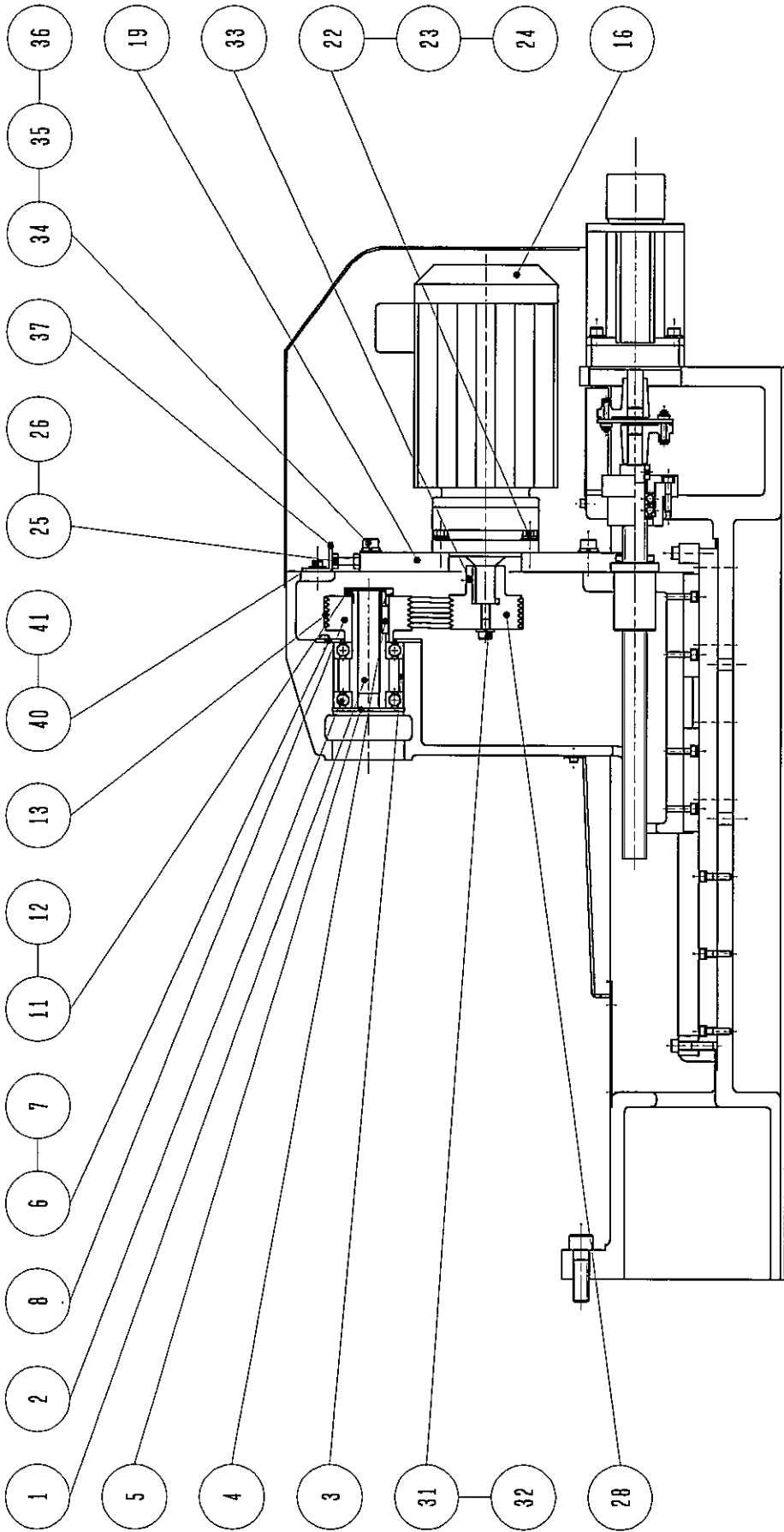
# パーツリスト

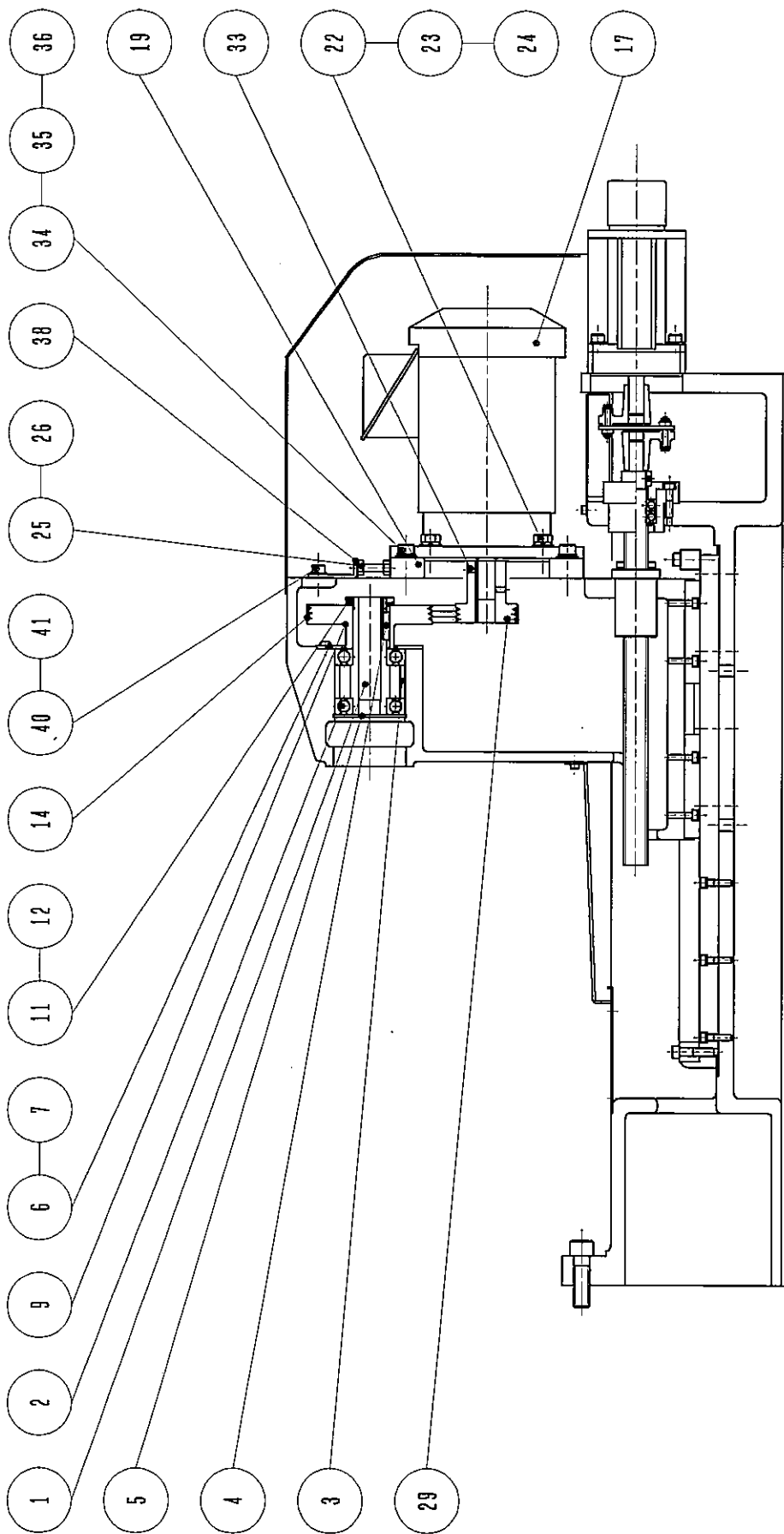
機種: SB-200

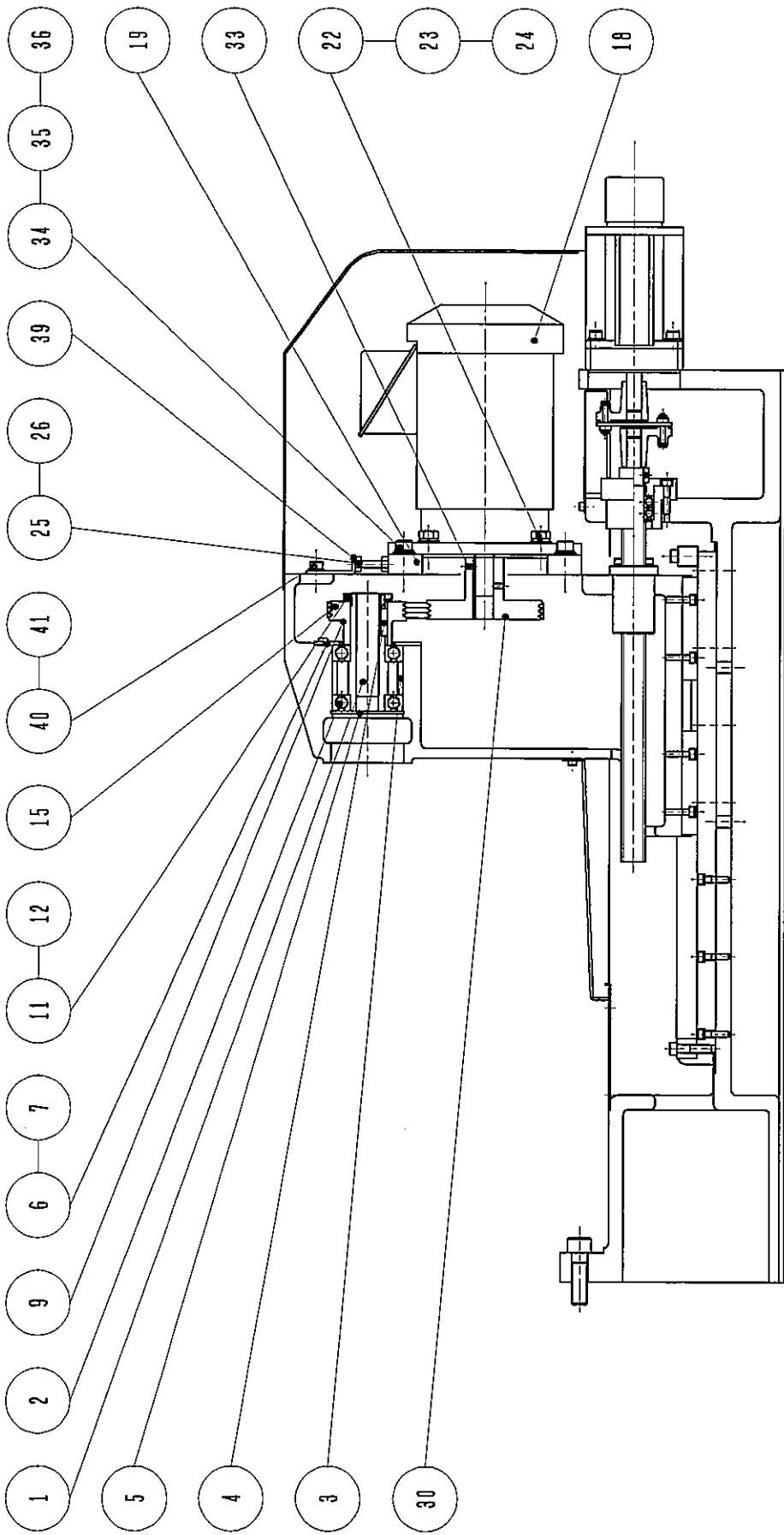
ユニット: 0052. スピンドル駆動

NO	仕様	品目番号	品名	備考	個数	単位
1		1SB-2201	シャフト		1	個
2		BE1-6207ZZ	深みぞ玉軸受	6207ZZ	2	個
3		COL1-062070035B	カラー(1)	KI-29(1B)	1	個
4		KY1-08*07*028RR	平行キ(両丸)	8*7*28RR	1	個
5		RG1-R072	止メ輪	R72(穴用)	1	個
6		KI-30-A	カバー		1	個
7		BT6-M06*010	+字穴付ナベ小ネジ	M6*10	3	個
8	AB	1SB-2251-2	プーリー		1	個
9	BB	1SB-2202	プーリー		1	個
10	CB	1SB-2206	プーリー		1	個
11		NT3-AN07	ヘアリングナット	AN07	1	個
12		ZG5-AW07	ヘアリングワッシャー	AW07	1	個
13	AB	BL2-6-5MS487	パンフレスクラムベルト	6-5MS487 (バンドー)	1	セット
14	BB	BL2-3-5MS545	パンフレスクラムベルト	3-5MS545(バンドー)	1	セット
15	CB	BL2-3-5MS545	パンフレスクラムベルト	3-5MS545(バンドー)	1	セット
16	AB	MO1-PNVM1-5083-5	モーター	PNVM1-5083-5	1	個
17	BB	MO1-MLH8085P	モーター	MLH6085P(富士)	1	個
18	CB	MO1-MLH8085P	モーター	MLH6085P(富士)	1	個
19	AB	3SB-2252	ベース		1	個
20	BB	1SB-2203	ベース		1	個
21	CB	1SB-2203	ベース		1	個
22		BT1-M12*025	6角ボルト	M12*25(ユニクロ)	4	個
23		ZG1-M12	平座金	M12(ユニクロ)	4	個
24		ZG2-M12	ハネ座金	M12(ユニクロ)	4	個
25		BT1-M08*050-Z	6角ボルト(全ネジ)	M8*50(全ネジ・ユニクロ)	2	個
26		NT1-M08	6角ナット	M8(ユニクロ)	2	個
28	AB	1SB-2253-3	プーリー		1	個
29	BB	1SB-2204	プーリー		1	個
30	CB	1SB-2207	プーリー		1	個
31	AB	BT2-M08*040	6角穴付ボルト	M8*40	1	個
32	AB	ZG2-M08	ハネ座金	M8(ブラック)	1	個
33		BTA-M06*010-K	6角穴付止メネジ	M6*10K	2	個
34		BT2-M10*040	6角穴付ボルト	M10*40	4	個
35		ZG1-M10	平座金	M10(ユニクロ)	4	個
36		ZG2-M10	ハネ座金	M10(ユニクロ)	4	個
37	AB	3SB-2205	ステー		1	個
38	BB	3SB-2205	ステー		1	個
39	CB	3SB-2205	ステー		1	個
40		BT2-M08*025	6角穴付ボルト	M8*25	2	個
41		ZG2-M08	ハネ座金	M8(ブラック)	2	個
51	2HP	1SB-2211	プーリー	2HP	1	個
52	2HP	1SB-2212	プーリー	2HP	1	個
53	2HP	MO1-MLH8097P	モーター	MLH8097P(富士)	1	個
54	2HP	BL2-5-5MS545	パンフレスクラムベルト	5-5MS545	1	セット
55	2HP	1SB-2202	プーリー		-1	個
56	2HP	1SB-2204	プーリー		-1	個
57	2HP	MO1-MLH8085P	モーター	MLH6085P(富士)	-1	個
58	2HP	BL2-3-5MS545	パンフレスクラムベルト	3-5MS545(バンドー)	-1	セット
59	2HP	1SB-2203	ベース		1	個
60	2HP	3SB-2205	ステー		1	個









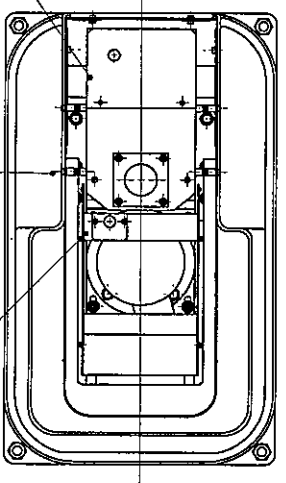
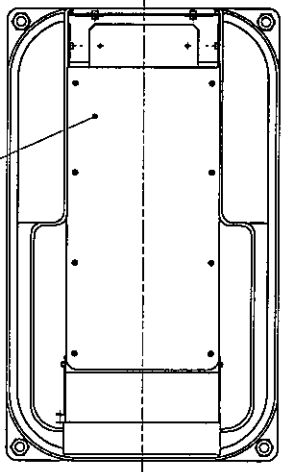
# パーツリスト

機種: SB-200

ユニット: 0110. カバー

NO	仕様	品目番号	品名	備考	個数	単位
1		3SB-4001-1	カバー(ヘッド)		1	個
2		3SB-4002	カバー(コラム左側)		1	個
3		BT2-M06*012	六角穴付ボルト	M6*12	7	個
4		ZG1-M06	平座金	M6(ユニクロ)	7	個
5		3SB-4003	カバー(コラム右側)		1	個
6		BT2-M06*012	六角穴付ボルト	M6*12	5	個
7		ZG1-M06	平座金	M6(ユニクロ)	5	個
8		3SB-4004	カバー(背面)		1	個
9		BT2-M06*012	六角穴付ボルト	M6*12	4	個
10		3SB-4005	カバー(上面)		1	個
11		BT6-M05*010	+字穴付ナベ小ネジ	M5*10	8	個
12		ZG1-M05	平座金	M5(ユニクロ)	8	個
13		1SB-4006-A	シャフト		7	個
14		BT2-M06*012	六角穴付ボルト	M6*12	7	個
15		ZG1-M06	平座金	M6(ユニクロ)	7	個
16		1SB-4007	ステー		1	個
17		BT2-M06*010	六角穴付ボルト	M6*10	2	個
18		3SB-4008	カバー(コラム上)		1	個
19		BT6-M05*012	+字穴付ナベ小ネジ	M5*12	2	個
20		SHZ-DP500	ホールプラグ	φ 12.7(ヘイコ)	2	個
21		3SB-4009	カバー(ダクト)		1	個

- 12
- 11
- 10
- 19
- 18
- 15
- 14
- 13
- 17
- 16



- 9
- 8
- 20
- 7
- 6
- 5
- 1
- 4
- 3
- 2

