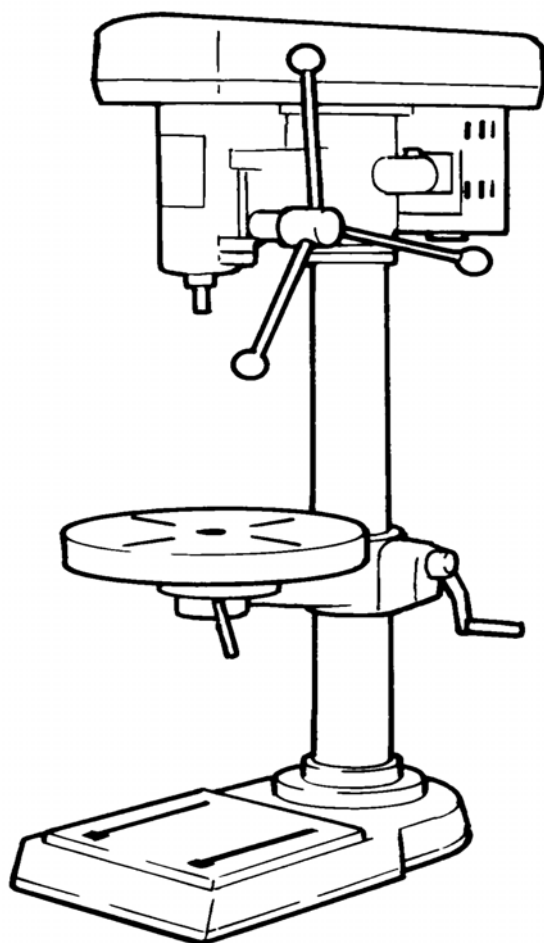
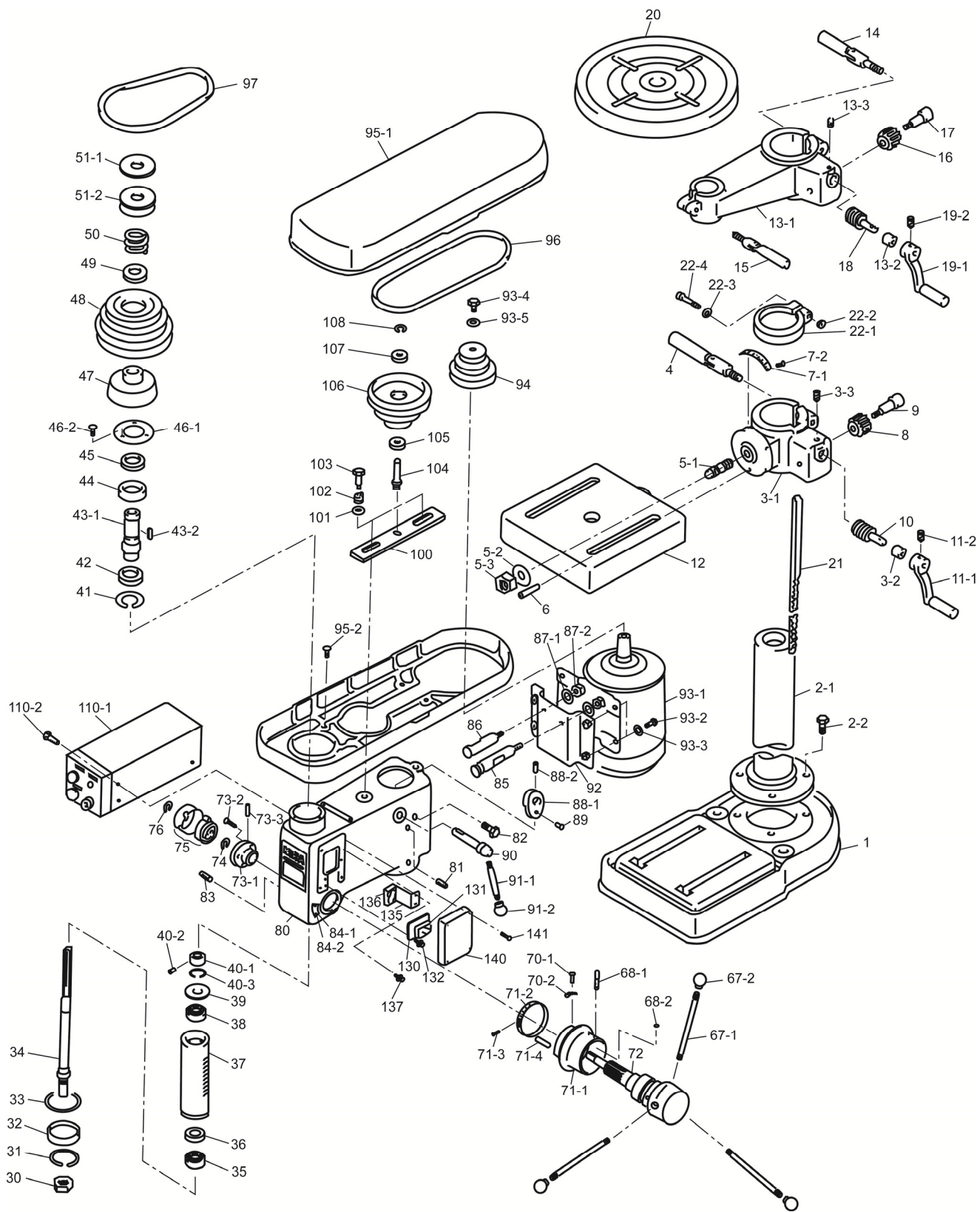


KIRA

パーツリスト
機種：KRT-340



株式会社キラ・コーポレーション



NO	仕様	品目番号	品名	備考	個数
1		R-1-C	ベッド		1
2-1	C	R-1002-B	コラム		1
2-2		BT1-M10*030	6角ボルト	M10*30(ユニクロ)	4
3-1	S3	NS-4-E	ブラケット		1
3-2	S3	KI-79-A	ブシュ		1
3-3	S3	BTA-M06*015-K	6角穴付止メネジ	M6*15(くぼみ先)	1
4	S3	AS1-R-5	ハンドル付クランプボルト		1
5-1	S3	S-8-A	ボルト		1
5-2	S3	ZG1-M16-U	平座金(ユニクロ)	M16(ユニクロ)	1
5-3	S3	NT1-M16	6角ナット	M16(ユニクロ)	1
6	S3	PN2-06*030	テーパピン(メネジ付)	6*30	1
7-1	S3	KS-4-2B	銘板(スケール)		1
7-2	S3	BTD-#2*5	打込鋌	#2*4.8	2
8	S3	KI-76-A	ギヤ(16T)		1
9	S3	KI-77-A	シャフト		1
10	S3	KI-78-1	シャフト(ウォーム)		1
11-1	S3	NR-87-C	ハンドル		1
11-2	S3	BTA-M08*010-K	6角穴付止メネジ	M8*10(くぼみ先)	1
12	S3	S-7-E	テーブル		1
13-1	R3	NR-4-E	ブラケット		1
13-2	R3	KI-79-A	ブシュ		1
13-3	R3	BTA-M06*015-K	6角穴付止メネジ	M6*15(くぼみ先)	1
14	R3	AS1-R-5	ハンドル付クランプボルト		1
15	R3	AS1-R-8	ハンドル付クランプボルト		1
16	R3	KI-76-A	ギヤ(16T)		1
17	R3	KI-77-A	シャフト		1
18	R3	KI-78-1	シャフト(ウォーム)		1
19-1	R3	NR-87-C	ハンドル		1
19-2	R3	BTA-M08*010-K	6角穴付止メネジ	M8*10(くぼみ先)	1
20	R3	R-7-C	テーブル		1
21	C	NR-85-A	ラック	(□10*15*635)	1
22-1		3B-2003-A	止メ輪		1
22-2		NT1-M08	6角ナット	M8(ユニクロ)	1
22-3		ZG1-M08-U	平座金(ユニクロ)	M8(ユニクロ)	1
22-4		BT1-M08*050	6角ボルト(全ネジ)	ブラック	1
30	JT6	NR-17-A	ナット		1
31		NR-15-3B	止メ輪		1
32		NR-15-2A	カラー		1
33		3C-2114-A	パッキン		1
34	JT6	NR-20-I	スピンドル(JT6)	(φ25*329)	1
35	JT6	BE1-6203ZZ	深みぞ玉軸受	6203ZZ	1
36	JT6	BE6-51103	スラスト玉軸受	51103	1
37	JT6	NR-15-H	ラックスリーブ		1
38	JT6	BE1-6202ZZ	深みぞ玉軸受	6202ZZ	1
39	JT6	R-25C-A	カラー		1
40-1	JT6	R-25-A	カラー		1
40-2	JT6	BTA-M06*006-K	6角穴付止メネジ	M6*6(くぼみ先)	1
40-3	JT6	R-25B-A	止メ輪		1
41		RG1-R052	止メ輪	R52(穴用)	1
42		BE1-6205ZZ	深みぞ玉軸受	6205ZZ	1
43-1		3C-2301-F	シャフト		1
43-2		KY1-05*05*016RR	平行キー(両丸)	5*5*16RR	1
44		R-30-B	カラー		1
45		BE1-6205ZZ	深みぞ玉軸受	6205ZZ	1

NO	仕様	品目番号	品名	備考	個数
46-1		NR-30-A	カバー		1
46-2		BT6-M06*010	十字穴付ナベ小ネジ	M6*10	3
47		3C-2307-B	クラッチ		1
48		3C-2309-B	プーリ		1
49		BE6-51107	スラスト玉軸受	51107	1
50		3C-2311-A	コイルバネ		1
51-1		3C-2312-A	ナット		1
51-2		3C-2313-A	ナット		1
67-1		4B-2227-A	ハンドル		3
67-2		R-45-B	ツマミ		3
68-1		BT3-M08*015A-2	蝶ボルト		1
68-2		KI-53-1A	クランプピース		1
70-1		BTJ-M03*008-P3-M	十字穴付ナベセムス	M3*8 3点	1
70-2		3C-2212-A	ドッグ		1
71-1		3C-2207-3B	スリーブ		1
71-2		NR-50-B	銘板		1
71-3		BTD-#2*5	打込鋌	#2*4.8	2
71-4		PN3-04.5*016	スプリングピン	4.5*16	1
72		AS0-3C2201-3	ピニオンシャフト(組付品)		1
73-1		3C-2240-1D	プシュ		1
73-2		BT7-M04*015	十字穴付皿小ネジ	M4*15	3
73-3		PN3-03*012	スプリングピン	3*12	1
74		RG1-S018	止め輪	S18(軸用)	1
75		3C-2244-1A	スプリングケース		1
75		12B-2243-D	スプリング		1
75		3C-2244A	スプリングケースセット		1
76		RG1-S018	止め輪	S18(軸用)	1
80		3C-2001-H	ヘッド		1
81		BTA-M10*010-K	6角穴付止めネジ	M10*10(くぼみ先)	2
82		BT1-M10*025	6角ボルト	M10*25(ユニクロ)	2
83		2C-2115-A	キー	BTG-M10*020(加工)	1
84-1		3C-2804-2B	銘板		1
84-2		BTD-#2*5	打込鋌	#2*4.8	2
85		3B-2365-2A	ガイド		1
86		3C-2366-2B	ガイド		1
87-1		ZG2-M12	バネ座金	M12	2
87-2		NT1-M12	6角ナット	M12(ユニクロ)	2
88-1		3B-2374-A	シフター		1
88-2		BTA-M10*012-K	6角穴付止めネジ	M10*12(くぼみ先)	1
89		3B-2376-A	ピン		1
90		3C-2368-2C	シフター		1
91-1		2C-2341-A	ハンドル		1
91-2		KN-41-A	ツマミ		1
92		3C-2364-B	ベース(モータ)		1
93-1	44U	MO1-0.4KW*4*200U	モータ	FEU-80LHTS(9)	1
93-2		BT1-M08*020	6角ボルト	M8*20(ユニクロ)	4
93-3		ZG1-M08-U	平座金	M8(ユニクロ)	4
94	44U	3C-2360-A	プーリ(モータ)		1
95-1		3B-2601-A	カバー(組付品)		1
95-2		BT6-M06*010	十字穴付ナベ小ネジ	M6*10	4
96		BL1-A-24	Vベルト	A-24 (楕包)	1
97		BL1-A-27	Vベルト	A-27	1
100		3C-2321-A	ホルダ		1

NO	仕様	品目番号	品名	備考	個数
101		OTZ-M14-t3.2	平座金	M14(厚口 t=3.2)	2
102		3C-2330-B	コイルバネ		2
103		3C-2323-A	ピン		2
104		3C-2324-B	シャフト		1
105		BE1-620ZZ	深みぞ玉軸受	620ZZ	1
106		3C-2325-A	中間ブーリ		1
107		BE1-620ZZ	深みぞ玉軸受	620ZZ	1
108		RG1-S015	止メ輪	S15(軸用)	1
110-1		3C-2751-200V	制御盤	川本電産	1
110-2		BTJ-M05*010-P2-M	十字穴付ナベセムス	M5*10(バネ座金付)	3
130		4C-2722-A	プレート		1
131		EP5-V-10-1A5	マイクロスイッチ		1
132		BTH-M04*010-P3-M	十字穴付 6 角アブセット	M4*10-P3-M	2
135		3C-2723-3A	ブラケット		1
136		EP5-V-10-1A5	マイクロスイッチ		1
137		BTH-M04*010-P3-M	十字穴付 6 角アブセット	M4*10-P3-M	2
140		4C-2727-A	カバー		1
141		BT6-M04*022	十字穴付ナベ小ネジ	M4*22	4
150-1		3C-2801-8A	銘板		1
150-2		BTD-#2*5	打込鋸	#2*4.8	4
160		3C-2901-A	ハンドル	ブラック	2