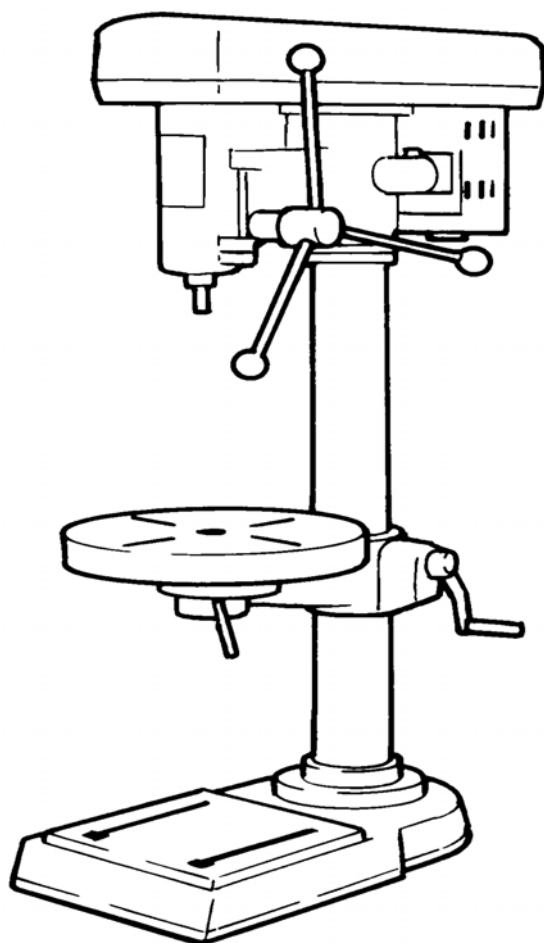
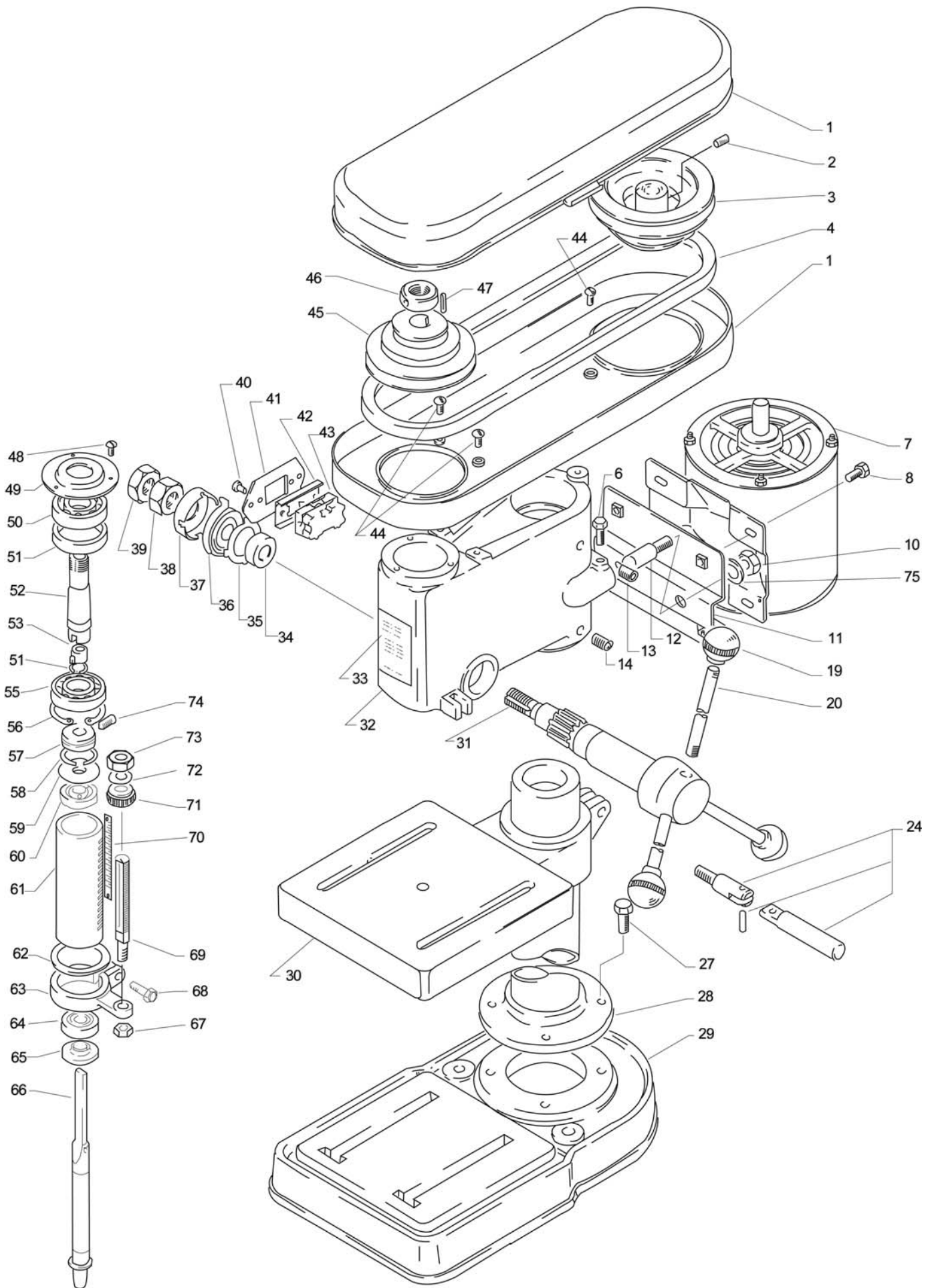


KIRA

パーツリスト
機種:KND-8



株式会社キラ・コーポレーション



NO	仕様	品目番号	品名	備考	個数
1		KN-32-A	カバー(組付品)		1
2		BTA-M06*008-K	6角穴付止メネジ	M6*8(くぼみ先)	1
3		KN-46-A	ブーリ(モータ)		1
4		BL1-M-33	Vベルト	M-33	1
6		BT1-M06*015	6角ボルト	M6*15(ユニクロ)	2
7	21	MO1-0.2KW*4*100A	モータ	SP-KR	1
7	22	MO1-0.2KW*4*200A	モータ	EM-DBF	1
8		BTI-M06*012-M	十字穴付 6角フランジボルト	M6*12	4
10		NT1-M10	6角ナット	M10(ユニクロ)	2
11		KN-42Y-C	ベース(モータ)		1
12		KN-43-A	ピン		2
13		BTA-M10*010-K	6角穴付止メネジ	M10*10(くぼみ先)	1
14		BTA-M10*010-K	6角穴付止メネジ	M10*10(くぼみ先)	1
19		KN-41-A	ツマミ		3
20		KN-40-A	ハンドル		3
24		AS1-R-8	ハンドル付クランプボルト		1
27		BT1-M08*025	6角ボルト	M8*25(ユニクロ)	4
28		1C-1010	コラム	(KN-2 に追加)	1
29		KN-1-B	ベッド		1
30		KN-4-E	テーブル		1
31		KN-34-3D	ピニオンシャフト	(φ42*190)	1
32		KN-8-G	ヘッド		1
33		KN-54-8A	銘板		1
33		BTD-#2*5	打込鋸	#2*4.8	4
34		KN-12-A	ブシュ		1
35		KN-37-2A	押エ		1
36		KN-38-2A	スプリング		1
37		KN-37-1A	スプリングケース		1
37		KN-37A-B	スプリングケースセット		1
38		3B-2219-A	ナット		1
39		3B-2245-A	ナット		1
40		BT6-M04*008	十字穴付ナベ小ネジ	M4*8	2
41		KN-52-8	銘板		1
42		KN-51A-1	カバー		1
43	21	EP2-WN5001A	タンブラスイッチ		1
43	22	EP2-WN5003	タンブラスイッチ		1
43	21	PD4-KNDWS5001A	タンブラスイッチ組付品	KND-8・100V用	1
43	22	PD4-KNDWS5003	タンブラスイッチ組付品	KND-8・200V用	1
44		BT6-M06*010	十字穴付ナベ小ネジ	M6*10	3
45		KN-30-A	ブーリ(スピンドル)		1
46		NT1-M18*P1.5-3	6角ナット(3種)	M18*P1.5(3種)	1
47		KY1-04*04*016RR	平行キー(両丸)	4*4*16RR	1
48		BT6-M04*008	十字穴付ナベ小ネジ	M4*8	3
49		KN-28-1	カバー(ベアリング)		1
50		BE1-6204UU	深みぞ玉軸受	62042NK(6204LLB)	1
51		COL1-040047008B	カラー(1)	KN-62(旧)	1
52		KN-27-1D	シャフト		1
53		KN-27-2A	ガイド(スプライン)		1
54		KN-27-3A	止メ輪		1
55		BE1-6204UU	深みぞ玉軸受	62042NK(6204LLB)	1
56		RG1-R047	止メ輪	R47(穴用)	1
57		KN-17B-B	カラー		1
58		R-25B-A	止メ輪		1

59		KN-63-A	カラー		1
60		BE1-6201UU	深みぞ玉軸受	62012NK(6201LLB)	1
NO	仕様	品目番号	品名	備考	個数
61		KN-13-E	ラックスリーブ		1
62		KN-60-A	パッキン		1
63		KN-19-2B	ブラケット		1
64		BE1-6201UU	深みぞ玉軸受	62012NK(6201LLB)	1
65		KN-15-D	カラー		1
66		KN-14-G	スピンドル	(ϕ 19*235)	1
67		NT1-M08	6角ナット	M8(ユニクロ)	1
68		BT1-M06*020	6角ボルト	M6*20(ユニクロ)	1
69		AS1-KN21-2	目盛棒	KN-21-3 銘板付	1
69		KN-21-2B	ボルト		1
70		KN-21-3B	銘板(目盛板 mm 用)		1
70		BTD-#0*4.8	打込鋸		2
71		R-20-A	ナット		1
72		R-20-1A	カラー		1
73		NT1-M12	6角ナット	M12(ユニクロ)	1
74		BTA-M06*008-K	6角穴付止メネジ	M6*8(くぼみ先)	1
75		ZG1-M10-U	平座金(ユニクロ)	M10(ユニクロ)	4