

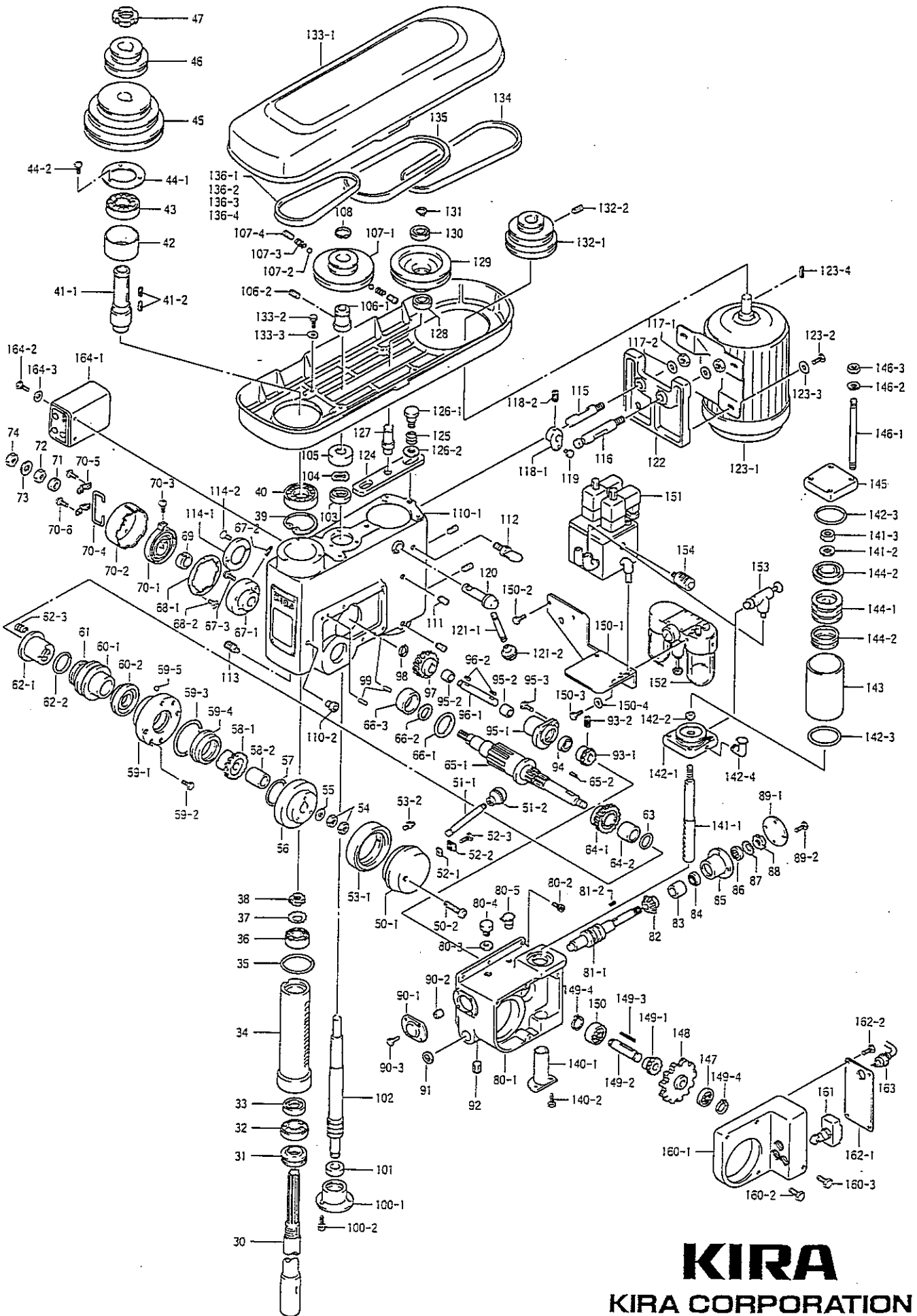
パ ー ツ リ ス ト  
P A R T S   L I S T  
K R D G - 4 2 0 P A M

**KIRA**  
**KIRA CORPORATION**

株式会社キラ・コーポレーション

DOC1-16-JPL10-3

# KRDG-420PAM

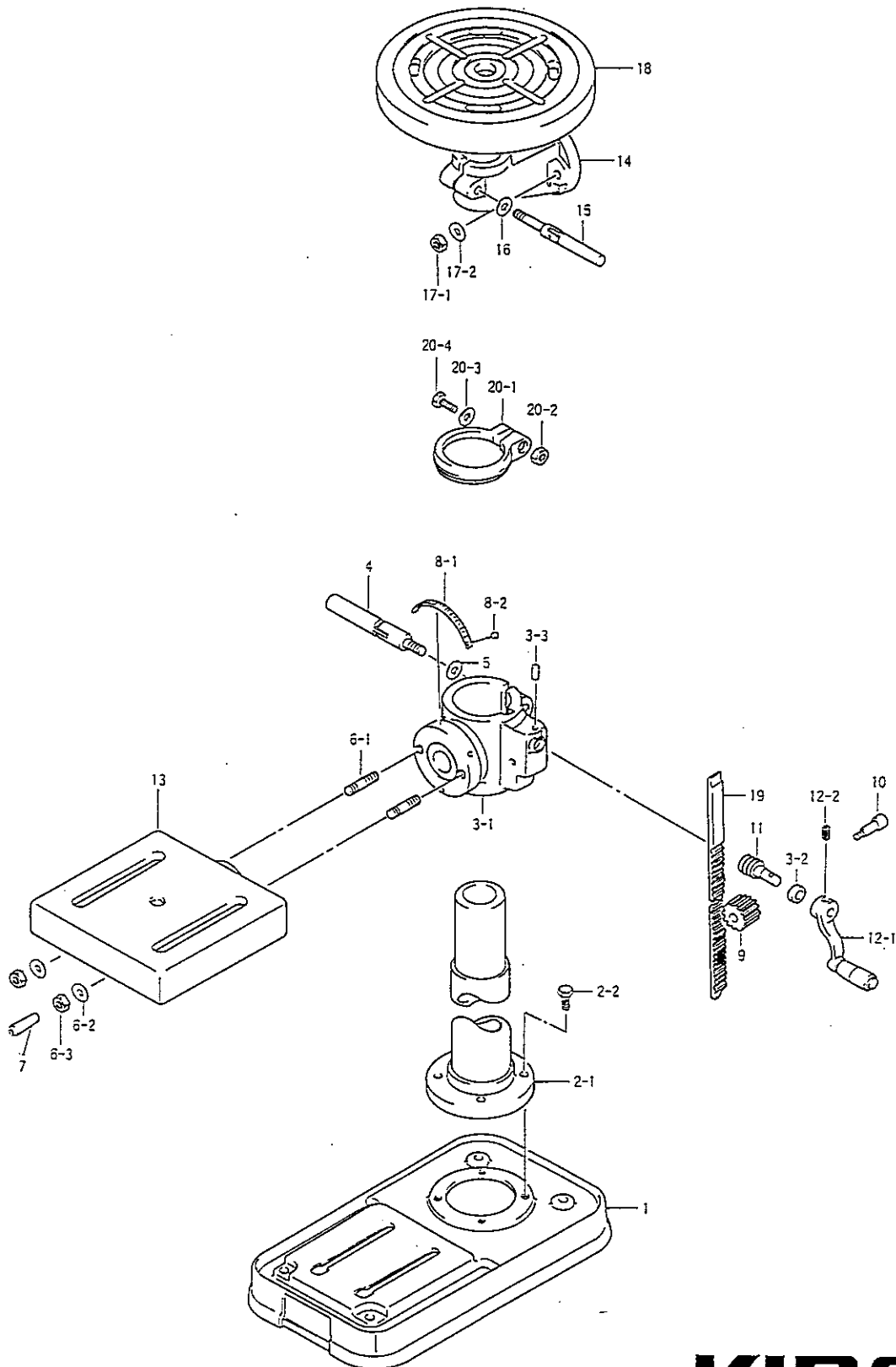


**KIRA**  
**KIRA CORPORATION**

株式会社キラーコーポレーション

DOC1-16-JPL10-3

# KRDG-420PAM



# KIRA

## KIRA CORPORATION

株式会社キラーコーポレーション

DOC1-16-JPL10-3

N o	仕様	品 目 番 号	品 名	備 考	個 数
1	B	KI-1-A	ベ ット		1
2-1	C	KI-2-E	コラム		1
2-1	200L	KI-2-4D	コラム	200mm(ロング)	1
2-2	B	BT1-M10*035-U	6角ボルト(ユニクロ)	M10*35(ユニクロ)	4
3-1	S4	KI-4-C	ブ ラケ ット		1
3-1	R4	KI-4-C	ブ ラケ ット		1
3-2	S4	KI-79-A	ブ シュ		1
3-2	R4	KI-79-A	ブ シュ		1
3-3	S4	PN3-05*020	スプ リング ピ ン	5*20	1
3-3	R4	PN3-05*020	スプ リング ピ ン	5*20	1
4	S4	AS1-KI-5-1	ハン ド ル付クランプ ボルト		1
4	R4	AS1-KI-5-1	ハン ド ル付クランプ ボルト		1
5	S4	ZG1-M12	平 座 金	M12	1
5	R4	ZG1-M12	平 座 金	M12	1
6-1	S4	KI-8-A	ボ ルト		2
6-1	R4	KI-8-A	ボ ルト		2
6-2	S4	ZG1-5/8-A	平 座 金(厚口)	5/8(厚口,ユニクロ)	2
6-3	S4	NT1-M16-U	6角ナット(ユニクロ)	M16(ユニクロ)	2
7	S4	PN2-06*030	テ ー バ ーピ ン(メネジ 付)	6*30	1
7	R4	PN2-06*030	テ ー バ ーピ ン(メネジ 付)	6*30	1
8-1	S4	KI-4-2A	銘 板		1
8-2	S4	BTD-#2*5	打 込 鉄	#2*4.8	2
9	S4	KI-76-A	ギ ャ ー(16T)		1
9	R4	KI-76-A	ギ ャ ー(16T)		1
10	S4	KI-77-A	シャフト		1
10	R4	KI-77-A	シャフト		1
11	S4	KI-78-D	シャフト(ウォーム)		1
11	R4	KI-78-D	シャフト(ウォーム)		1
12-1	S4	KI-81-D	ハン ド ル		1
12-1	S4	KI-1059-C	ピ ン		1
12-1	S4	KI-1060-D	ツ マミ		1
12-1	R4	KI-81-D	ハン ド ル		1
12-1	R4	KI-1059-C	ピ ン		1
12-1	R4	KI-1060-D	ツ マミ		1
12-2	S4	BTA-M08*012K	6角穴付止メネジ	M8*12(くぼみ先)	1
12-2	R4	BTA-M08*012K	6角穴付止メネジ	M8*12(くぼみ先)	1
13	S4	KI-7-C	テ ー ブ ル		1
14	R4	KI-4R-A	ホルダ ー		1
15	R4	AS1-KI-5-1	ハン ド ル付クランプ ボルト		1
16	R4	ZG1-M12	平 座 金	M12	1
17-1	R4	NT1-M16-U	6角ナット(ユニクロ)	M16(ユニクロ)	2
17-2	R4	ZG1-5/8-A	平 座 金(厚口)	5/8(厚口,ユニクロ)	2
18	R4	KI-7R-B	テ ー ブ ル		1
19	S4	KI-85-D	ラ ック	16*20*620	1
19	R4	KI-85-D	ラ ック	16*20*620	1
20-1	S4	KI-89-B	止メ輪		1
20-1	R4	KI-89-B	止メ輪		1
20-2	S4	NT1-M08-U	6角ナット(ユニクロ)	M8(ユニクロ)	1
20-2	R4	NT1-M08-U	6角ナット(ユニクロ)	M8(ユニクロ)	1
20-3	S4	ZG1-M08-U	平 座 金(ユニクロ)	M8(ユニクロ)	1
20-3	R4	ZG1-M08-U	平 座 金(ユニクロ)	M8(ユニクロ)	1
20-4	S4	BT1-M08*055-U	6角ボルト(ユニクロ)	M8*55(ユニクロ)	1
20-4	R4	BT1-M08*055-U	6角ボルト(ユニクロ)	M8*55(ユニクロ)	1
30	MT2	KI-20-5H	スピ ンド ル	(φ38*523)	1
31	MT2	KI-21-5B	カ ラ ー		1
32	MT2	BE1-6006ZZ	深みぞ玉軸受	6006ZZ	1
33	MT2	BE6-51106	スラスト玉軸受	51106	1
34	MT2	KI-15-5E	ラ ックスリープ		1
35	MT2	2C-2114-A	パ ッキ ン		1
36	MT2	BE1-6005ZZ	深みぞ玉軸受	6005ZZ	1
37	MT2	ZG5-AW05	ベ ア リング フッシャー	AW05	1
38	MT2	NT3-AN05	ベ ア リング ナット	AN05	1
39		RG1-R072	止メ輪	R72(穴用)	1
40		BE1-6207ZZ	深みぞ玉軸受	6207ZZ	1

N o	仕様	品 目 番 号	品 名	備 考	個 数
41-1		4B-2301-5C	シャフト	(φ42*1830)	1
41-2		KY1-05*05*028RR	平行キ-(両丸)	5*5*28RR	2
42		COL1-062070035B	カラー(1)	KI-29(旧)	1
43		BE1-6207ZZ	深みぞ玉軸受	6207ZZ	1
44-1		KI-30-A	カバー		1
44-2		BT6-M06*010-U	+字穴付ナベ 小ネジ,ユニクロ	M6*10(ユニクロ)	3
45		4B-2309-B	ブーリー		1
46		4B-2310	送りブーリー		1
47		NT3-AN07	ベアリングナット	AN07	1
50-1	PN	16B-2219	ハンドルボデー		1
50-2	PN	BT2-M06*045	6角穴付ボルト	M6*45	3
51-1	PN	3B-2227-B	ハンドル		1
51-2	PN	R-45-B	ツマミ		1
52-1	PN	16B-2222-1A	ナット		2
52-2	PN	16B-2223-3A	ドッグ		2
52-3	PN	BT2-M04*010	6角穴付ボルト	M4*10	2
53-1	PN	16B-2218	フィードダイヤル		1
53-2	PN	15B-2221-1A	ドッグ		1
54		3B-2219-A	ナット		2
55	PN	2B-2225-A	カラー		1
56	PN	16B-2229	フィードダイヤルフランジ		1
57	PN	BE7-AXK1107	スラストコロ軸受	AXK1107	1
57	PN	BE8-AS1107	スラストワッシャー	AS1107	2
58-1	PN	16B-2214	カム付ギヤ	(φ65*34)	1
58-2	PN	DMZ-ML2225	ドライメタル	ML-2225	1
59-1		15B-2210-B	フランジ	(φ120*43)	1
59-2		BT2-M05*020	6角穴付ボルト	M5*20	4
59-3		OR1-G080	リング	G80	1
59-4		SE1-GLY53	GLYパッキン	GLY53	1
59-5		OR1-P006	リング	P6	1
60-1		15B-2208-C	ピストン	(φ75*49)	1
60-2		SE1-GLY63	GLYパッキン	GLY63	1
61	PN	BE7-AXK1109	スラストコロ軸受	AXK1109	1
61	PN	BE8-AS1109	スラストワッシャー	AS1109	2
62-1	PN	16B-2206-B	クラッチ	(φ60*1830)	1
62-2	PN	OR1-P022.4	リング	P22.2	1
62-3	PN	4B-2208-A	コイルバネ		3
63		COL1-028042003B	カラー(1)	3B-2205(旧)	1
64-1	PN	16B-2204	爪付ハスバウォームギヤ	(φ85*35)	1
64-2	PN	DMZ-ML3230	ドライメタル	ML-3230	1
65-1	PN	16B-2201-C	ヒニオンシャフト	(φ55*374)	1
65-2	PN	KY1-05*05*028RR	平行キ-(両丸)	5*5*28RR	1
66-1		BE7-AXK1109	スラストコロ軸受	AXK1109	1
66-1		BE8-AS1109	スラストワッシャー	AS1109	2
66-2		SE2-GD45*55*4	オイルシール	GD45554	1
66-3		BE4-HMK4520	針状コロ軸受	HMK4520	1
67-1		2C-2246	ヒニオンブッシュ		1
67-2		PN3-05*022	スプリングピン	5*22	1
67-3		BT6-M06*016-U	+字穴付ナベ 小ネジ,ユニクロ	M6*16(ユニクロ)	3
68-1	ZZ	2C-2261-B	プレート		1
68-2	ZZ	BT7-M03*006-U	+字穴付皿小ネジ(ユニクロ)	M3*6(ユニクロ)	3
69		2C-2252	カラー		1
70		2C-2250A	スプリングケースセット		1
70-1	ZZ	2C-2249	渦巻スプリング		1
70-2	ZZ	2C-2250-2	スプリングケース		1
70-3	ZZ	BT6-M04*006-U	+字穴付ナベ 小ネジ,ユニクロ	M4*6(ユニクロ)	1
70-4	ZZ	2C-2263-B	ハンドル		1
70-5	ZZ	2C-2264	ハンドル止め金		2
70-6	ZZ	BT6-M04*006-U	+字穴付ナベ 小ネジ,ユニクロ	M4*6(ユニクロ)	4
71		COL1-015025006B	カラー(1)	2C-2253-2(旧)	1
72		3B-2219-A	ナット		1
73		ZG1-M14	平座金(ブラック)	M14	1
74		3B-2245-A	ナット		1
80-1		16B-2401	ギヤボックス		1

N o	仕様	品 目 番 号	品 名	備 考	個 数
80-2		BT2-M06*020	6角穴付ボルト	M6*20	5
80-3		2C-2613-A	バ ッキン		1
80-4		2C-2612-A	キャップ		1
80-5		LCC-#211-1/4	打込オイルカップ	1/4(ネルソン)	1
81-1		16B-2426	ウォームシャフト	(φ36*207)	1
81-2		KY1-05*05*014RR	平行キー(両丸)	5*5*14RR	1
82		3B-2425-A	カサ歯車	M6ネジ無し	1
83		COL1-015026026B	カラー(1)	16B-2427(旧)	1
84		BE6-51102	スラスト玉軸受	51102	1
85		15B-2428-A	ケース		1
86		BE1-6002ZZ	深みぞ玉軸受	6002ZZ	1
87		ZG5-AW02	ベアリングワッシャー	AW02	1
88		NT3-AN02	ベアリングナット	AN02	1
89-1		15B-2432-A	カバー		1
89-2		BT1-M06*015-U	6角ボルト(ユニクロ)	M6*15(ユニクロ)	4
90-1		3B-2483-B	メタル		1
90-2		2C-2418-B	ブッシュ		1
90-3		BT1-M06*015-U	6角ボルト(ユニクロ)	M6*15(ユニクロ)	4
91		OG1-VA-01	オイルポット窓	VA-01	1
92		BTE-PT01	6角穴付プラグ	PT1/8	1
93-1		3B-2424-C	カサ歯車	M6ネジ有り	1
93-2		BTA-M06*006K	6角穴付止メネジ	M6*6(くぼみ先)	1
94		BE6-51102	スラスト玉軸受	51102	1
95-1		4B-2432-1B	メタル		1
95-2		2C-2418-B	ブッシュ		2
95-3		BT1-M06*020-U	6角ボルト(ユニクロ)	M6*20(ユニクロ)	3
96-1		3B-2421-A	シャフト		1
96-2		KY1-05*05*014RR	平行キー(両丸)	5*5*14RR	2
97		4B-2422-B	ギヤー	デルリン 50*1000	1
98		RG1-S015	止メ輪	S15(軸用)	1
99		PN1-06h7*020	平行ピン(メネジ付)	6h7*20	2
100-1		4B-2407-B	ケース		1
100-2		BT2-M06*012	6角穴付ボルト	M6*12	3
101		BE1-6203ZZ	深みぞ玉軸受	6203ZZ	1
102		4B-2405-B	シャフト	(φ30*369)	1
103		BE1-6203ZZ	深みぞ玉軸受	6203ZZ	1
104		ZG6-WW30	ウェーブワッシャー	WW30	1
105		4B-2412-2B	ケース		1
106-1		4B-2415-E	ホルダー	(φ38*1830)	1
106-2		BTA-M06*010K	6角穴付止メネジ	M6*10(くぼみ先)	1
107-1		4B-2414-A	ブーリー		1
107-2		BEZ-1/4	スチールボール	1/4	2
107-3		4B-2208-A	コイルバネ		2
107-4		BTG-M08*008	スリ割付丸先止メネジ	M8*8	2
108		RG1-S028	止メ輪	S28(軸用)	1
110-1		16B-2001	本体		1
110-2		LCC-#212-1/4	玉入オイルカップ	1/4(ネルソン)	1
111		BTA-M12*015K	6角穴付止メネジ	M12*15(くぼみ先)	4
112		AS1-KI-75-1	ハンドル付クランプボルト		2
113		4C-2117	スリーブキー	(M10*25)	1
114-1		3B-2605-A	カバー		1
114-2		BT7-M04*008-U	+字穴付皿小ネジ(ユニクロ)	M4*8(ユニクロ)	2
115		2C-2366-3B	ガイド		1
116		4B-2365-3B	ガイド		1
117-1		NT1-M12-U	6角ナット(ユニクロ)	M12(ユニクロ)	2
117-2		ZG2-M12-U	バネ座金(ユニクロ)	M12(ユニクロ)	2
118-1		3B-2374-A	シフター		1
118-2		BTA-M10*012K	6角穴付止メネジ	M10*12(くぼみ先)	1
119		3B-2376-A	ピン		1
120		4B-2368-2B	シャフト		1
121-1		2C-2341-A	ハンドル		1
121-2		KN-41-A	ツマミ		1
122		16B-2364-B	ベース(モータ)		1
123-1	76	MO1-0.75KW*6*200B	モーター	MLH6097F	1

N o	仕様	品 目 番 号	品 名	備 考	個 数
123-1	75B	MO1-0.75KW*4*200B	モーター	FEQ-90LH(16)	1
123-2		BT1-M08*020-U	6角ボルト(ユニクロ)	M8*20(ユニクロ)	4
123-3		ZG1-M08-U	平座金(ユニクロ)	M8(ユニクロ)	4
123-4	ZZ	OTZ-08*07*035HH	平行キ-	モーターに付属(90榨用)	1
124		3C-2321-A	ホルダ-		1
125		3C-2330-B	コイルバネ		2
126-1		3C-2323-A	ピン		2
126-2		OTZ-M14-t3.2	平座金	M14(厚口t=3.2)	2
127		4C-2324-B	シャフト		1
128		BE1-6203ZZ	深みぞ玉軸受	6203ZZ	1
129		4B-2325-A	プ-リー		1
130		BE1-6203ZZ	深みぞ玉軸受	6203ZZ	1
131		RG1-S017	止メ輪	S17(軸用)	1
132-1		16B-2360-1A	プ-リー(モーター)	4B-2360(素材)	1
132-2		BTA-M06*012K	6角穴付止メネジ	M6*12(くぼみ先)	1
133-1		2C-2601-A	カバー(組図)		1
133-2		BT1-M08*015-U	6角ボルト(ユニクロ)	M8*15(ユニクロ)	4
133-3		ZG1-M08-U	平座金(ユニクロ)	M8(ユニクロ)	4
134		BL1-A-27-R	Vベルト	A-27(レッドシール)	1
135		BL1-A-34-R	Vベルト	A-34(レッドシール)	1
136-1		BL1-A-17	Vベルト	A-17	1
136-2		BL1-A-19	Vベルト	A-19	1
136-3		BL1-A-21	Vベルト	A-21	1
136-4		BL1-A-23	Vベルト	A-23	1
140-1		16B-2424	ラックガイド		1
140-2		BT1-M05*012-U	6角ボルト(ユニクロ)	M5*12(ユニクロ)	3
141-1		16B-2408-2	ラック付ピ-ストンロッド		1
141-2		ZG2-M12-U	バネ座金(ユニクロ)	M12(ユニクロ)	1
141-3		NT1-M12-U	6角ナット(ユニクロ)	M12(ユニクロ)	1
142-1		15B-2414-2A	フランジ		1
142-2		SE1-GLY18	GLYパ-ッキン	GLY18	1
142-3		OR1-G055	Oリング	G55	1
142-3		OR1-G055	Oリング	G55	1
142-4		LCC-#213-PT1/8-28	L型オイルカップ	PT1/8-28(ネルソン)	1
143		16B-2417-2	シリンダチューブ	(71*63*117)	1
144-1		15B-2410-2A	ピ-ストン		1
144-2		SE1-GLY53	GLYパ-ッキン	GLY53	2
145		15B-2418-1A	フランジ		1
146-1		16B-2422-1	シリンダボルト		4
146-2		ZG2-M08-U	バネ座金(ユニクロ)	M8(ユニクロ)	4
146-3		NT1-M08-U	6角ナット(ユニクロ)	M8(ユニクロ)	4
147		BE1-6003ZZ	深みぞ玉軸受	6003ZZ	1
148		15B-2404-C	ギヤ(64T)	(φ105*24)	1
149-1		16B-2435	24Tギヤ	SS1.5-24追加加工	1
149-2		16B-2403	ギヤ-シャフト	(φ17*2000)	1
149-3		KY1-05*05*045RR	平行キ-(両丸)	5*5*45RR	1
149-4		RG1-S017	止メ輪	S17(軸用)	2
150		BE1-6203ZZ	深みぞ玉軸受	6203ZZ	1
150-1		16B-2601-1	バルブ取付板		1
150-2		BT1-M08*015-U	6角ボルト(ユニクロ)	M8*15(ユニクロ)	2
150-3		BT1-M05*012-U	6角ボルト(ユニクロ)	M5*12(ユニクロ)	2
150-4		ZG1-M05-U	平座金(ユニクロ)	M5(ユニクロ)	2
151	ZZ	AU7-DX422-S2-2M	シングルソレノイドバルブ	200V2連(15B・16B用)	1
152	ZZ	AU1-AU200-02G-1	エア-3点セット	AU200-02G-1(SMC)	1
153	ZZ	AU2-HSL11	スピ-ードコントローラ-	HSL11(NOK)	1
154	ZZ	AU3-HM22	サイレンサ-	HM22(NOK)	1
160-1	E	16B-2710	マイクロスイッチケース		1
160-2	E	BT2-M06*030	6角穴付ボルト	M6*30	3
160-3	E	BT2-M06*035	6角穴付ボルト	M6*35	2
161	ZZ	EP5-Z-15GQ22-B	マイクロスイッチ	Z-15GQ-22-B	3
162-1	E	16B-2711	マイクロスイッチカバー		1
162-2	E	BT6-M05*008-U	+字穴付ナベ小ネジ,ユニクロ	M5*8(ユニクロ)	4
163-1	ZZ	EL8-NC-1	コードロック	NC-1(北川工業)	1
164-1	E	16B-2701-7	制御盤		1

N o	仕様	品 目 番 号	品 名	備 考	個 数
164-1	ZZ	EP3-SRC3931-02-200V1	電磁開閉器(0.75KW用)	SRC3931-02-200V	1
164-1	ZZ	EP3-HH-52P-200V	コントロールリレー		3
164-1	ZZ	EP3-TP58S1/124	コントロールリレーソケット	TP58S1/124	3
164-1	ZZ	EP4-FH-011B-200V	ヒューズホルダー	FH-011B-200V	1
164-1	ZZ	EP4-250V-5A	ヒューズ	250V-5A	1
164-1	ZZ	EP2-NBA-238W-200V	パイロットランプ	NBA-238W-200V	1
164-1	ZZ	EP2-AH25-FB1/0013	押釦スイッチ	AH25-FB1/0013	1
164-1	ZZ	EP2-AH25-ER1/0013	押釦スイッチ	AH25-ER1/0013	1
164-1	ZZ	EP2-AH25-FB10/0013	押釦スイッチ	AH25-FB10/0013	1
164-1	ZZ	EPZ-NCS253-R-3P	メタルコンセント	NCS253-R-3P	1
164-1	ZZ	EPZ-NCS25RCA	メタルコンセントキャップ	NCS25RCA	1
164-1	ZZ	EPZ-CTK-15-14P-15A	端子台	CTK-15-14P-15A	1
164-1	ZZ	EL1-VCTF-04*1.25	ビニールキャブタイヤコード	VCTF-4*1.25	2
164-2	E	BT6-M06*016-U	+字穴付ナベ小ネジ,ユニクロ	M6*16(ユニクロ)	3
164-3	E	ZG1-M06-U	平座金(ユニクロ)	M6(ユニクロ)	3
190		16B-2801-7	銘板		1
191	DT	2C-2807	給油銘板		1
192		BTD-#2*5	打込鉋	#2*4.8	4
195	MT2	KS-87M-B	センター(ドリフト)		1
196		HT3-W-03S	六角棒レンチ	(アサヒツール,AW-0300)	1
197		5A-2823-1	銘板(給油エフ)		1