

パ ー ツ リ ス ト
P A R T S L I S T
K B R - 6 0 0 T

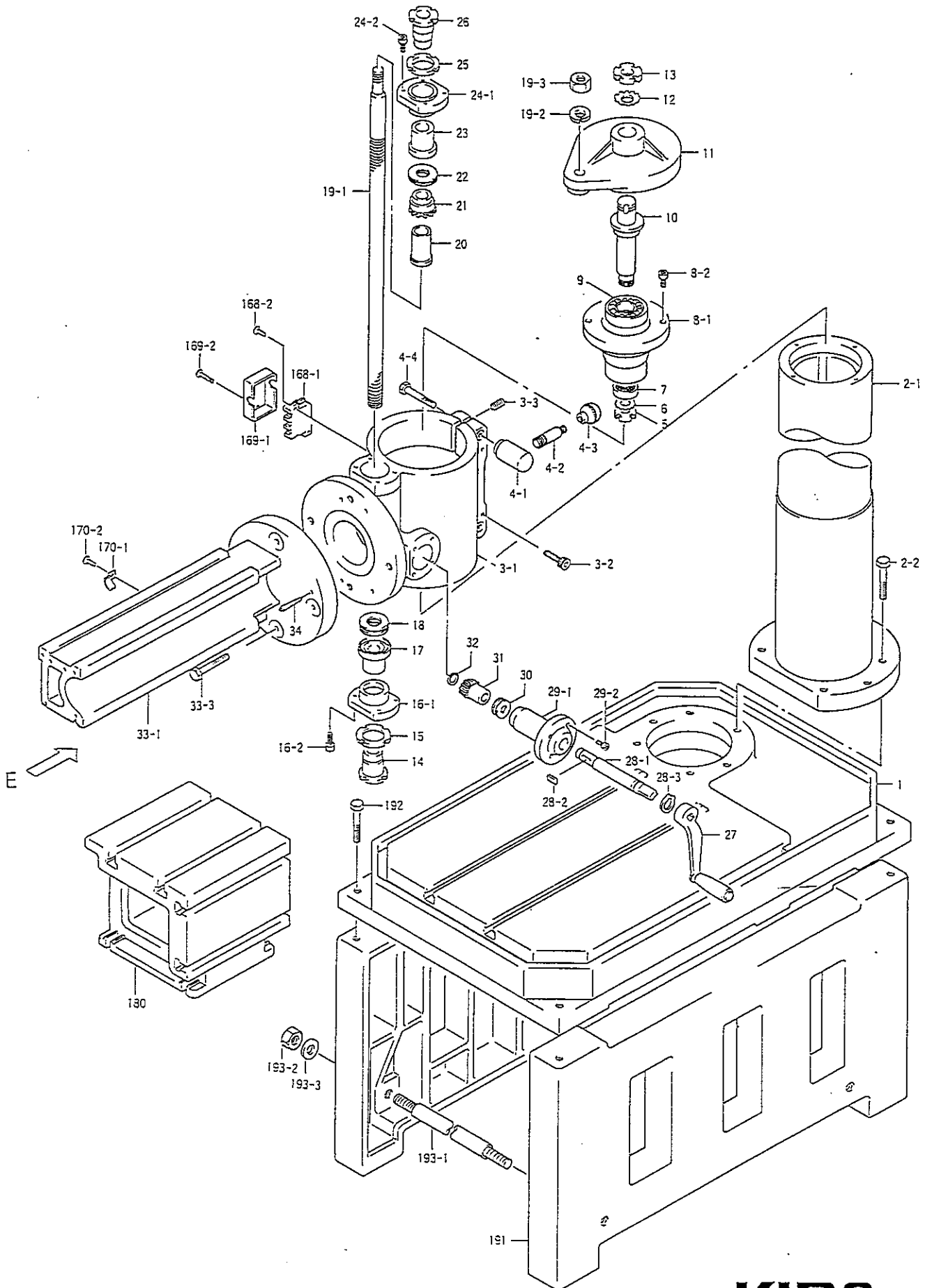
KIRA
KIRA CORPORATION

株式会社キラ・コーポレーション

DOC1-6B-JPL10-4

MFG. NO: 492291~

KBR-600T

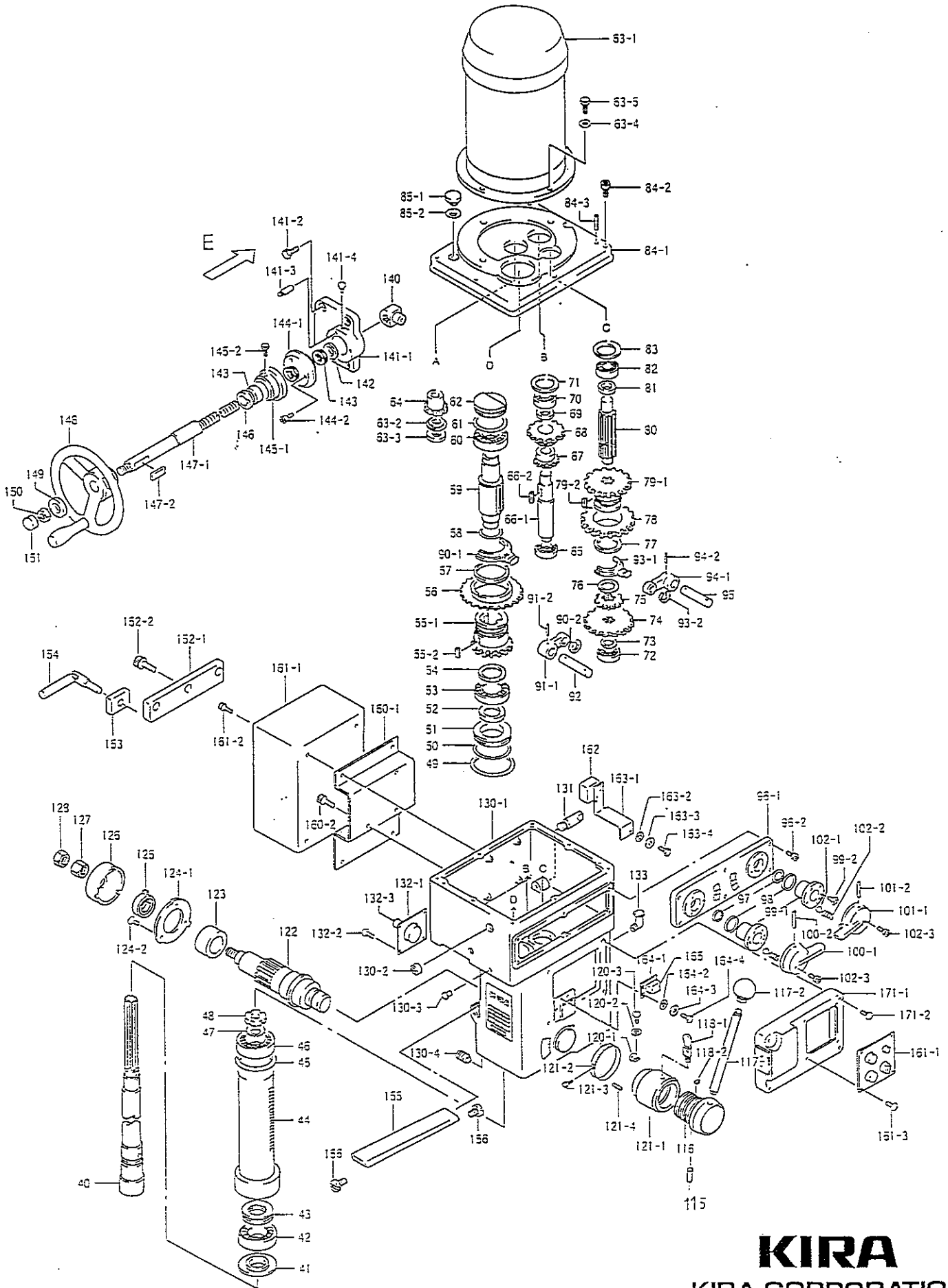


KIRA
KIRA CORPORATION

株式会社キラコーポレーション

DOC1-6B-JPL10-4
MFG. NO. 492291~

KBR-600T



KIRA
KIRA CORPORATION

株式会社キラーコーポレーション

DOC1-6B-JPL10-4
MFG.NO.492291~

No	仕様	品目番号	品名	備考	個数
1		6B-1001-E	ベツト		1
2-1		6B-1010-E	コラム		1
2-2		BT1-M16*055	6角ボルト	M16*55	6
3-1		6B-1013	アームブ ラケット		1
3-2		BT2-M12*060	6角穴付ボルト	M12*60	2
3-3		BTA-M08*020K	6角穴付止メネジ	M8*20(くぼみ先)	2
4-1		2A-1018	クランプ' ナット		2
4-2		2A-1019	クランプ' ハンドル		2
4-3		R-45-B	ツマミ		2
4-4		BT1-M12*090	6角ボルト	M12*90	2
5		NT3-AN05	ベ アリング' ナット	AN05	1
6		ZG5-AW05	ベ アリング' ワッシャー	AW05	1
7		BE1-6205ZZ-NACHI	深みぞ玉軸受	6205ZZ-NACHI	1
8-1		6B-1036	ベ アリング' ケース		1
8-2		BT2-M08*020	6角穴付ボルト	M8*20	4
9		BE1-6209ZZ-NACHI	深みぞ玉軸受	6209ZZ-NACHI	1
10		6B-1038	シャフト	φ 60*190	1
11		6B-1035	ブ ラケット		1
12		ZG5-AW06	ベ アリング' ワッシャー	AW06	1
13		NT3-AN06	ベ アリング' ナット	AN06	1
14		6B-1055	スラストアジ ャストネジ	φ 48*62	1
15		6B-1056	ベ アリング' ナット	AN07ブ ラック処理	1
16-1		6B-1057	雌ネジ 付フランジ		1
16-2		BT2-M08*020	6角穴付ボルト	M8*20	4
17		6B-1054	スラストホルダ ー		1
18		BE6-51106	スラスト玉軸受	51106	1
19-1		6B-1031	エレベ ーディング' スクリュー	φ 22*712	1
19-2		ZG2-M16	バ ネ座金	M16	1
19-3		NT1-M16	6角ナット	M16	1
20		6B-1051	スペ ーサー		1
21		6B-1053	ネジ 付ベ ベルギ ャー		1
22		BE6-51106	スラスト玉軸受	51106	1
23		6B-1054	スラストホルダ ー		1
24-1		6B-1057	雌ネジ 付フランジ		1
24-2		BT2-M08*020	6角穴付ボルト	M8*20	4
25		6B-1056	ベ アリング' ナット	AN07ブ ラック処理	1
26		6B-1055	スラストアジ ャストネジ	φ 48*62	1
27		KI-1060-D	ツマミ		1
27		KI-1059-C	ピン		1
27		2TH-1015V-D	ハンドル		1
28-1		6B-1061	ベ ベルギ ャーシャフト	φ 22*159	1
28-2		KY1-05*05*020RR	平行キ ー(両丸)	5*5*20RR	1
28-3		RG1-S020	止メ輪	S20(軸用)	1
29-1		6B-1059	フランジ' メタル		1
29-2		BT2-M08*020	6角穴付ボルト	M8*20	4
30		BE6-51102	スラスト玉軸受	51102	1
31		6B-1063	16Tベ ベルギ ャー	φ 46*31	1
32		RG1-S015	止メ輪	S15(軸用)	1
33-1		6B-1011	アーム		1
33-3		ZG3-M16	ギザ 座金	M16	4
33-3		BT2-M16*055	6角穴付ボルト	M16*55	4
34		PN2-07*050-0	テーパ ーピ ン(オネジ 付)	7*50	1
34		NT1-M06	6角ナット	M6	1
40	MT3	2C-2102-5H	スピ ントル		1
41	MT3	2C-2103-5A	カラ ー		1
42	MT3	BE1-6007ZZ-NACHI	深みぞ玉軸受	6007ZZ-NACHI	1
43	MT3	BE6-51107	スラスト玉軸受	51107	1
44	MT3	5C-2101-5C	ラックスリ ーフ	素材ハ 2C-2101-5	1
45	MT3	2C-2114-A	クッションリ ング		1
46	MT3	BE1-6005ZZ-NACHI	深みぞ玉軸受	6005ZZ-NACHI	1
47	MT3	ZG5-AW05	ベ アリング' ワッシャー	AW05	1
48	MT3	NT3-AN05	ベ アリング' ナット	AN05	1
49		RG1-R062	止メ輪	R62(穴用)	1
50		OR1-P052	Oリング	P52	1

No	仕様	品目番号	品名	備考	個数
51		6BT-2333	カラー		1
52		SE2-SB30449	オイルシール	SB30449	1
53		BE1-6007ZZ-NACHI	深みぞ玉軸受	6007ZZ-NACHI	1
54		COL1-035046005B	カラー(1)	旧6BT-2331	1
55-1		6BT-2327	32Tギヤ	φ75*50	1
55-2		KY1-07*07*014RR	平行キ(両丸)	7*7*14RR	1
56		6BT-2328	54Tギヤ	φ120*23	1
57		RG1-S060	止メ輪	S60(軸用)	1
58		RG1-S040	止メ輪	S40(軸用)	1
59		6BT-2325	スプラインスリーブ	φ42*155	1
60		BE1-6206Z-NACHI	深みぞ玉軸受	6206Z-NACHI	1
61		OR1-G055	Oリング	G55	1
62		6BT-2324-1	ベアリング押へ		1
63-1	74C	MO1-0.75KW*4*200C	モーター	FEVQ-5 80HTS(23)	1
63-2		ZG5-AW01	ベアリングワッシャー	AW01	1
63-3		NT3-AN01	ベアリングナット	AN01	1
63-4	74C	ZG1-M10	平座金	M10	4
63-5	74C	BT1-M10*025	六角ボルト	M10*25	4
64		6BT-2303	モーターヒニオンギヤ	φ42*340	1
65		BE1-6203ZZ-NACHI	深みぞ玉軸受	6203ZZ-NACHI	1
66-1		6BT-2308	Aシャフト	φ28*139	1
66-2		KY1-05*05*028RR	平行キ(両丸)	5*5*28RR	1
67		6BT-2312	20Tギヤ	φ46*18	1
68		6BT-2310	30Tギヤ	φ70*20	1
69		COL1-017026009B	カラー(1)	旧6BT-2309	1
70		BE1-6203Z-NACHI	深みぞ玉軸受	6203Z-NACHI	1
71		RG1-R040	止メ輪	R40(穴用)	1
72		BE1-6203ZZ-NACHI	深みぞ玉軸受	6203ZZ-NACHI	1
73		COL1-017026005B	カラー(1)	旧6BT-2316	1
74		6BT-2323	42Tギヤ	φ90*20	1
75		6BT-2321	20Tギヤ	φ48*20	1
76		RG1-S022	止メ輪	S22(軸用)	1
77		RG1-S045	止メ輪	S45(軸用)	1
78		6BT-2318	47Tギヤ	φ100*21	1
79-1		6BT-2317	37Tギヤ	φ80*50	1
79-2		KY1-07*07*014RR	平行キ(両丸)	7*7*14RR	1
80		6BT-2315	Bシャフト	φ25*286	1
81		COL1-017026009B	カラー(1)	旧6BT-2309	1
82		BE1-6203Z-NACHI	深みぞ玉軸受	6203Z-NACHI	1
83		RG1-R040	止メ輪	R40(穴用)	1
84-1		6BT-2301	ギヤカバー		1
84-1		6BT-2338	バッキン		1
84-2		BT2-M08*025	六角穴付ボルト	M8*25	8
84-3		PN1-08h7*035	平行ピン(メネジ付)	8h7*35	2
85-1		2C-2612-A	キャップ		1
85-2		2C-2613-A	バッキン		1
90-1		6BT-2353	シフターヒース		1
90-2		RG1-S012	止メ輪	S12(軸用)	1
91-1		6BT-2356	シフター		1
91-2		PN3-05*025	スプリングピン	5*25	1
92		3TH-2510	シフターシャフト		1
93-1		6BT-2354	シフターヒース		1
93-2		RG1-S012	止メ輪	S12(軸用)	1
94-1		6BT-2355	シフター		1
94-2		PN3-05*025	スプリングピン	5*25	1
95		3TH-2510	シフターシャフト		1
96-1		6BT-2351	シフターブラケット		1
96-1		6BT-2802-1	回転数切換表示板(1)		1
96-1		6BT-2802-2	回転数切換表示板(2)		1
96-1		6BT-2367	バッキン		1
96-1		BTD-#2*5	打込鉋	#2*4.8	4
96-2		BT2-M06*015	六角穴付ボルト	M6*15	6
97		OR1-P015	Oリング	P15	2
98		OR1-P022	Oリング	P22	2

N o	仕様	品 目 番 号	品 名	備 考	個 数
99-1		6BT-2359	メタル	φ 55*38	2
99-2		BT7-M05*010	+字穴付皿小ネジ	M5*10	6
100-1		6BT-2363L	変速ハンドル(左)	素材ハ6BT-2363	1
100-2		PN3-05*050	スプリングピン	5*50	1
101-1		6BT-2363R	変速ハンドル(右)	素材ハ6BT-2363	1
101-2		PN3-05*050	スプリングピン	5*50	1
102-1		BEZ-1/4	スチールボール	1/4	4
102-2		2C-2345-A	コイルバネ		4
102-3		BTA-M08*008K	6角穴付止メネジ	M8*8(くぼみ先)	4
115		PN3-06*055	スプリングピン	6*55	1
116		3C-2206-3A	ボス		1
117-1		R-44-A	ハンドル		3
117-2		R-45-B	ツマミ		3
118-1		NR-54-2A	レバー		1
118-1		NR-54-1A	ボルト		1
118-1		PN3-03*010	スプリングピン	3*10	1
118-2		KI-53-1A	クランプピース		1
120-1		3C-2212-A	スイッチトック		1
120-2		ZG1-M03	平座金	M3	1
120-3		BT6-M03*006	+字穴付ナベ小ネジ	M3*6	1
121-1		4C-2207-3A	フィードダイヤル		1
121-2		KI-50-A	銘板(スケール)		1
121-3		BTD-#2*5	打込鋳	#2*4.8	2
121-4		PN3-04.5*016	スプリングピン	4.5*16	1
122		6BT-2201-1	ビニオンシャフト	φ 55*266	1
123		KI-2240-A	ブッシュ		1
124-1		6B-2242	スプリング押エ	KI-2242追加工	1
124-2		BT7-M04*008	+字穴付皿小ネジ	M4*8	3
125		6B-2244A	スプリングケースセット		1
125	ZZ	KI-56-A	渦巻スプリング		1
126	ZZ	6B-2244	スプリングケース	KI-2244A 追加工	1
127		3B-2219-A	ナット		1
128		3B-2245-A	ナット		1
130-1		6BT-2001-F	本体		1
130-1		4C-2804-2	キリタップ表示板		1
130-1		6BT-2801-8	主銘板		1
130-1		BTD-#2*5	打込鋳	#2*4.8	2
130-1		BTD-#2*5	打込鋳	#2*4.8	4
130-2		OG1-VA-01	オイルポット窓	目ノ丸型マグネット付	1
130-3		BTE-PT01	6角穴付プラグ	PT1/8	1
130-4		2C-2115-A	キー	BTF-M10*020	1
131		6BT-2027	ストッパー		1
132-1		6BT-2404	カバー		1
132-2		BT6-M04*006	+字穴付ナベ小ネジ	M4*6	4
132-3	ZZ	EL8-0A-02	キャップコン		1
133		LC1-CIN1/8*PT1/8	コネクター	CIN1/8*PT1/8	2
133		LCC-#213-PT1/8-28	L型オイルカップ	PT1/8-28(ネルソン)	4
133		LC1-LIN1/8-PT1/8	コネクター	LIN1/8-PT1/8	1
133		PHA-N2-1-01	シンフレックスチューブ(黒)	N2-1(巻=100m)	1
140		6B-2011	雌ネジ		1
141-1		6B-2013	ブラケット		1
141-2		BT2-M08*020	6角穴付ボルト	M8*20	4
141-3		PN2-06*025-0	テーパースピン(オネジ付)		2
141-3		NT1-M06	6角ナット	M6	2
141-4		LCC-#211-1/4	打込オイルカップ	1/4(ネルソン)	1
142		COL1-020030004B	カラー(1)	旧KU-H41B-321	1
143		BE6-51104	スラスト玉軸受	51104	2
144-1		6B-2018	ツバ付ブッシュ		3
144-2		BT2-M06*015	6角穴付ボルト	M6*15	1
145-1		6B-2020	ダイヤル	φ 65*40	1
145-2		BT1-M06*015	6角ボルト	M6*15	1
146		6B-2022	カラー		1
147-1		6B-2012-1	スクリュー	φ 22*514	1
147-2		KY1-05*05*037RR	平行キー(両丸)	5*5*37RR	1

No	仕様	品目番号	品名	備考	個数
148		6B-1066-1	ハンドホイール	S160ER	1
149		6B-1070	平座金		1
150		3B-2219-A	ナット		1
151		3B-2220-B	ナット		1
152-1		6B-2002	サポーター		1
152-2		BT2-M10*025	6角穴付ボルト	M10*25	3
153		6BT-2009	クランプヒース		1
154		AS1-R-8	ハンドル付クランプボルト		1
155		6B-2006-A	カミソリ		1
156		6B-2007	丸頭ボルト		2
160-1	E	6BT-2702	制御盤取付ベース		1
160-2	E	BT2-M06*010	6角穴付ボルト	M6*10	4
161-1	E	6BT-2701-7	制御盤		1
161-1	ZZ	EP3-HC-10E5-200V	可逆電磁接触器	HC-10E5-200V(安川)	1
161-1	ZZ	EP3-HH-52P-200V	コントロールリレー	HH-52P-200V(FUJI)	2
161-1	ZZ	EP3-TP58S1/124	コントロールリレーソケット	TP58S1/124(FUJI)	2
161-1	ZZ	EP4-FH-011B-200V	ヒューズホルダー	FH-011B-200V(エコー)	1
161-1	ZZ	EP4-250V-3A	ガラス管ヒューズ	250V-3A(エコー)	1
161-1	ZZ	EP2-NBA-238W-200V	パイロットランプ	NBA-238W-200V, マルヤス	1
161-1	ZZ	EP2-AH25-P2B11/0013	セレクトスイッチ	AH25-P2B11/0013	1
161-1	ZZ	EP2-AH25-FB10/0013	押釦スイッチ	AH25-FB10/0013	1
161-1	ZZ	EP2-AH25-ER01/0013	押釦スイッチ	AH25-ER01/0013	1
161-1	ZZ	EPZ-CTK-15-7P-15A	端子台	CTK-15-7P-15A	1
161-1	ZZ	OTZ-CTK-15-10P-15A	端子台		1
161-1	ZZ	EL1-VCTF-04*1.25	ビニールキャブタイヤコード		2
161-1	ZZ	EP2-AH25-EY1/0013	押釦スイッチ	AH25-EY1/0013	1
161-2	E	BT2-M06*030	6角穴付ボルト	M6*30	4
161-3		BT6-M03*008	+字穴付ナベ小ネジ	M3*8	6
162	ZZ	BT6-M03*016	+字穴付ナベ小ネジ	M3*16	2
162	ZZ	NT1-M03	6角ナット		2
162	ZZ	EP5-V-10-1A	マイクロスイッチ	V-10-1A	1
162	ZZ	EP5-VAL2	マイクロスイッチアダプター		1
163-1	ZZ	4C-2723-1	マイクロスイッチベース		1
163-2	ZZ	ZG2-M04	バネ座金	M4	2
163-3	ZZ	ZG1-M04	平座金	M4	2
163-4	ZZ	BT1-M04*010	6角ボルト	M4*10	2
164-1	ZZ	4C-2722	マイクロスイッチベース		1
164-2	ZZ	ZG2-M04	バネ座金	M4	2
164-3	ZZ	ZG1-M04	平座金	M4	2
164-4	ZZ	BT1-M04*010	6角ボルト	M4*10	2
165	ZZ	BT6-M03*016	+字穴付ナベ小ネジ	M3*16	2
165	ZZ	NT1-M03	6角ナット		2
165	ZZ	EP5-V-10-1A	マイクロスイッチ	V-10-1A	1
165	ZZ	EP5-VAL2	マイクロスイッチアダプター		1
168-1	ZZ	EL9-AYBN013-1-3P-15A	端子台	AYBN013-1-3P-15A	1
168-2	E	BT6-M04*015	+字穴付ナベ小ネジ	M4*15	2
169-1	E	2A-2712	ターミナルカバー		1
169-2	E	BT6-M04*040	+字穴付ナベ小ネジ	M4*40	2
170-1	ZZ	LCA-PZ0108	パイプバンド	正和(PZ0108)	2
170-2	E	BT6-M04*006	+字穴付ナベ小ネジ	M4*6	2
171-1	E	6BT-2727-3	マイクロスイッチカバー		1
171-2	ZZ	BT6-M04*030	+字穴付ナベ小ネジ	M4*30	4
171-2		BT6-M04*035	+字穴付ナベ小ネジ	M4*35	4
180		6B-1012	角テーブル		1
180		BT1-M16*060	6角ボルト	M16*60	4
180		NT1-M16	6角ナット	M16	4
180		ZG1-M16	平座金	M16	4

