

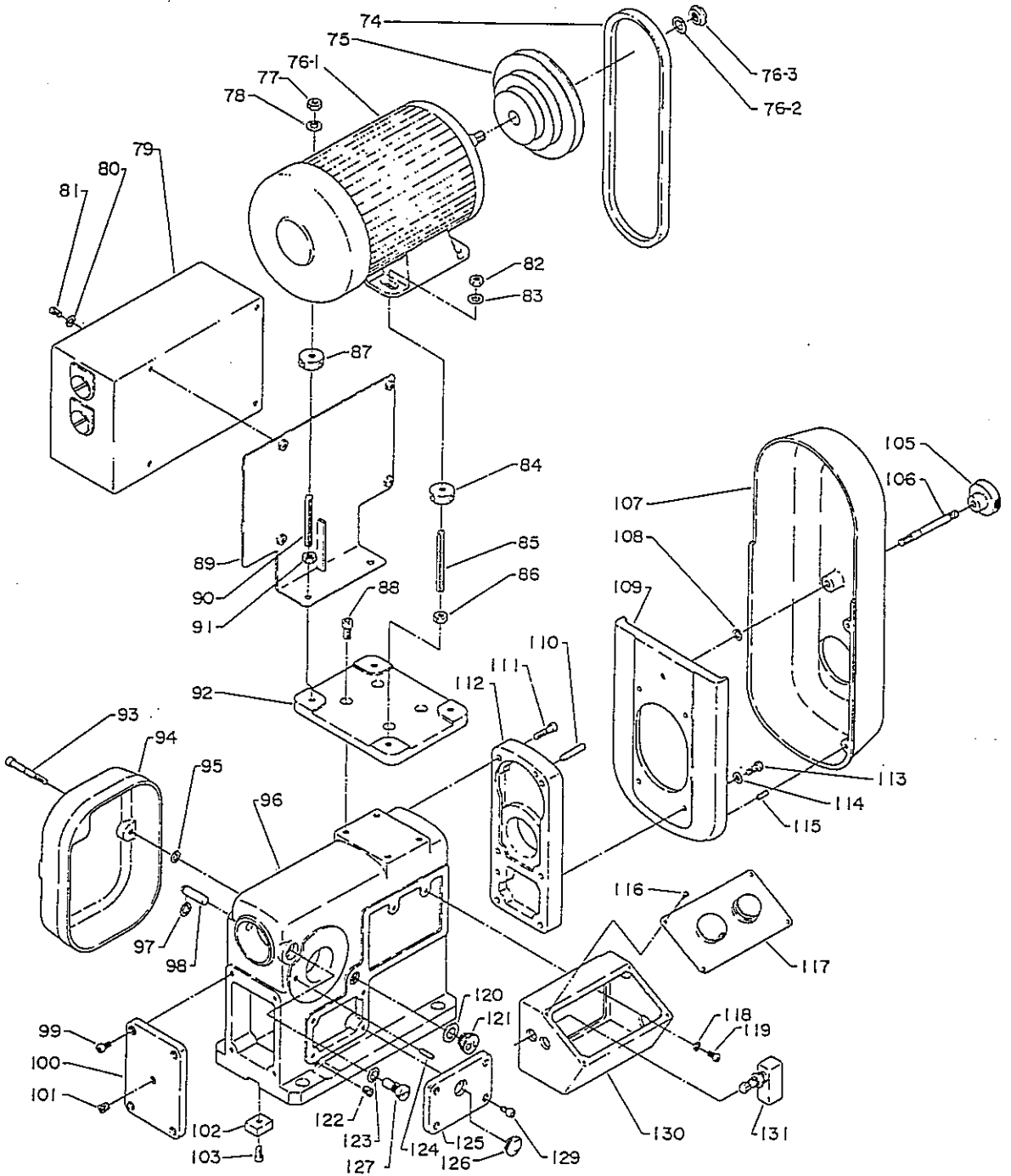
パーツリスト  
PARTS LIST  
KTH-1

**KIRA**  
**KIRA CORPORATION**

株式会社キラーコーポレーション

DOC1-1T-JPL10-3

# KTH-1



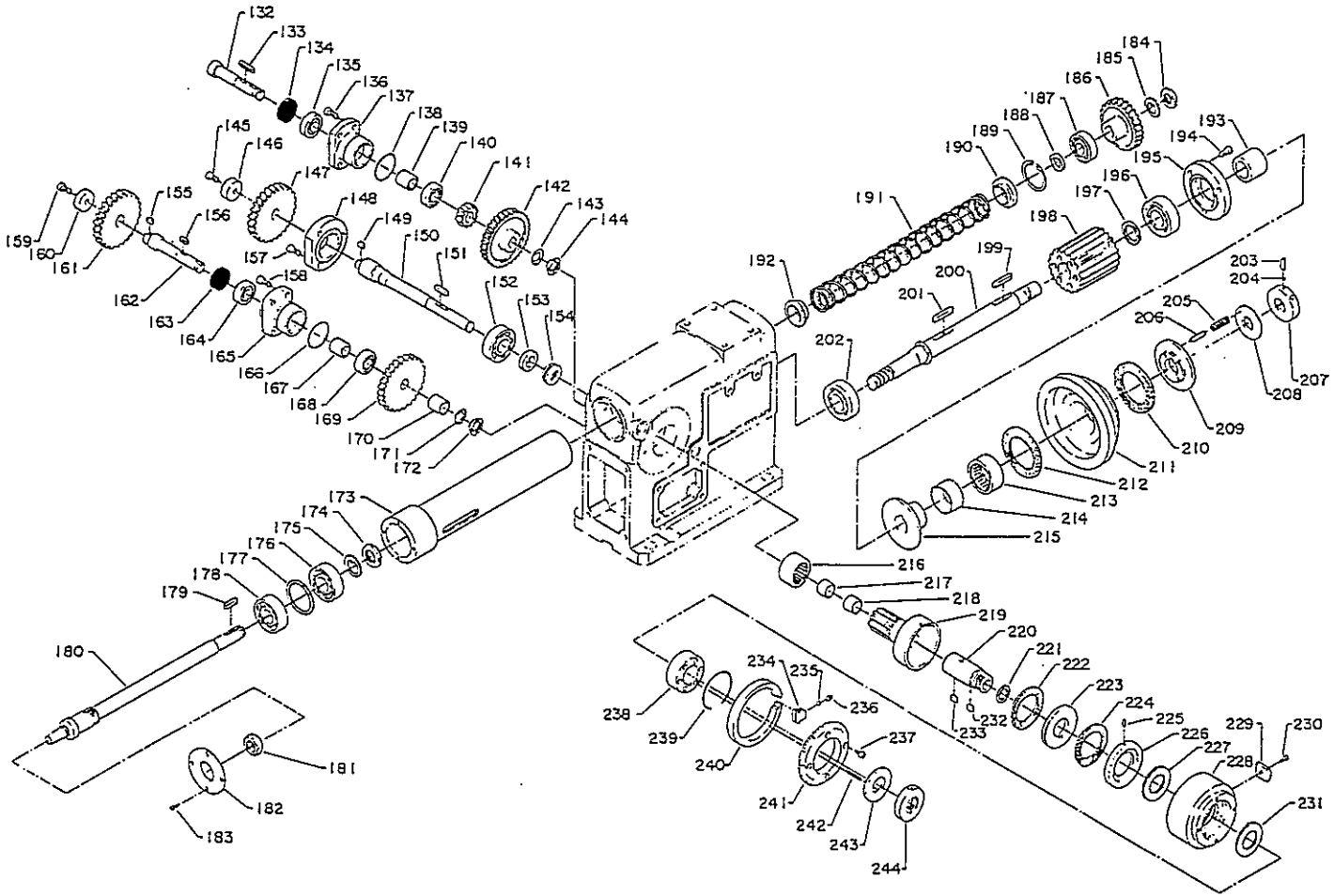
# KIRA

## KIRA CORPORATION

株式会社キラーコーポレーション

DOC1-1T-JPL10-3

# KTV-1 KTH-1



# KIRA

## KIRA CORPORATION

株式会社キラーコーポレーション

DOC1-1T-JPL10-3

N o	仕様	品 目 番 号	品 名	備 考	個 数
74		BL1-A-31	Vベルト	A-31	1
75		1TH-2357	モーターブーリー		1
76-1	46U	MO1-0.4KW*6*200U	モーター	FEU-80BTS(10)	1
76-2	ZZ	ZG5-AW01	ベアリングワッシャー	AW01	1
76-3	ZZ	NT3-AN01	ベアリングナット	AN01	1
77		NT1-M08-U	6角ナット(ユニクロ)	M8(ユニクロ)	2
78		ZG1-M08-U	平座金(ユニクロ)	M8(ユニクロ)	2
79	E	1TH-2701H	制御盤一式(H)	スイッチボックス付	1
79	ZZ	EL1-VCT-04*1.25	ビニールキャブタイヤケーブル	VCT-4*1.25	2
79	ZZ	EP3-HC-10E5-200V	可逆電磁接触器	HC-10E5-200V	1
79	ZZ	EP3-SRC-50-2F	リレー	SRC-50-2F 200V	1
79	ZZ	EP2-AH25-P2B02	セレクトスイッチ	AH25-P2B02	1
79	ZZ	EP2-AH25-P2B21	セレクトスイッチ	AH25-P2B21	1
79	ZZ	EP2-Rca470-S3B2	押釦スイッチ	Rca470-S3B2	1
79	ZZ	EP2-AH30-MR11	押釦スイッチ	AH30-MR11	1
79	ZZ	EP5-Z-15GQ22-B	マイクロスイッチ	Z-15GQ-22-B	2
79	ZZ	EP4-250-5A	ヒューズ	5A	1
79	ZZ	EL7-NCS-253R-3P	メタルコンセント	NCS-253R-3P	1
79	ZZ	EL7-NCS25RCA	メタルコンセントキャップ	NCS25RCA	1
80	E	ZG1-M06-U	平座金(ユニクロ)	M6(ユニクロ)	4
81	E	BT6-M06*010-U	+字穴付ナベ小ネジ,ユニクロ	M6*10(ユニクロ)	4
82		NT1-M08-U	6角ナット(ユニクロ)	M8(ユニクロ)	2
83		ZG1-M08-U	平座金(ユニクロ)	M8(ユニクロ)	2
84		1TH-2356H-A	ナット	(φ32*470)	2
85		1TH-2353H-A	ボルト		2
86		NT1-M08-U	6角ナット(ユニクロ)	M8(ユニクロ)	2
87		1TH-2356H-A	ナット	(φ32*470)	2
88		BT2-M08*015	6角穴付ボルト	M8*15	4
89	E	1TH-2721H	制御盤ベース		1
90		1TH-2353H-A	ボルト		2
91		NT1-M08-U	6角ナット(ユニクロ)	M8(ユニクロ)	2
92		1TH-2351H	モーターベース		1
93		1TH-2462-A	ボルト		2
94		1TH-2461-3B	カバー		1
94	DT	1TH-2802H-3	換歯車表	和文	1
94		BTD-#2*5	打込鋸	#2*4.8	4
95		RG1-S006	止メ輪	S6(軸用)	2
96		1TH-2001H	本体		1
96		1TH-2801-7	銘板		1
96		BTD-#2*5	打込鋸	#2*4.8	8
96	ZZ	1TH-2805-2A	銘板	国内用	1
97		RG1-WR14	軸用同心止メ輪	WR14	1
98		1TH-2114-1C	ピン(B)	(φ14*2000)	1
99		BT2-M06*012	6角穴付ボルト	M6*12	4
100		1TH-2006-B	カバー		1
101		BTE-PT01	6角穴付プラグ	PT1/8	1
102		1TH-2009-1A	キー	20h7*13*25HH追加工	2
103		BT2-M06*012	6角穴付ボルト	M6*12	2
105		1TH-2611-1	握り	EK-40T(イマオ)	1
106		1TH-2610-B	ボルト		1
107		1TH-2601H-1A	カバー(上)		1
108		RG1-S008	止メ輪	S8(軸用)	1
109		1TH-2601-1A	カバー(下)		1
110		PN1-06h7*035	平行ピン(メネジ付)	6h7*35	2
111		BT2-M06*025	6角穴付ボルト	M6*25	6
112		1TH-2002-C	ヘッドカバー		1
113		BT1-M06*015-U	6角ボルト(ユニクロ)	M6*15(ユニクロ)	4
114		ZG1-M06-U	平座金(ユニクロ)	M6(ユニクロ)	4
115		PN3-05*016	スプリングピン	5*16	2
116	E	BT6-M04*008-U	+字穴付ナベ小ネジ,ユニクロ	M4*8(ユニクロ)	4
117	ZZ	1TH-2707-B	銘板		1
118	E	ZG2-M06-U	平座金(ユニクロ)	M6(ユニクロ)	2
119	E	BT6-M06*012-U	+字穴付ナベ小ネジ,ユニクロ	M6*12(ユニクロ)	2
120		2C-2613-A	パッキン		1

N o	仕様	品 目 番 号	品 名	備 考	個 数
121		2C-2612-A	キャップ		1
122		BTE-PT01	6角穴付プラグ	PT1/8	1
123		ZG2-M12-U	バネ座金(ユニクロ)	M12(ユニクロ)	1
124		PN3-05*020	スプリングピン	5*20	1
125		1TH-2015-1B	カバー		1
126		OG1-VA-01	オイルポット窓	VA-01	1
127		1TH-2113-B	ピン(A)		1
129		BT2-M06*012	6角穴付ボルト	M6*12	4
130	ZZ	1TH-2703H-D	ケース		1
131	ZZ	EP5-Z-15GQ22-B	マイクロスイッチ	Z-15GQ-22-B	2
132		1TH-2403-B	シャフト	(φ22*1100)	1
133		KY1-05*05*028RR	平行キー(両丸)	5*5*28RR	1
134		SE2-SB20328	オイルシール	SB20328	1
135		BE1-600ZZ	深みぞ玉軸受	600ZZ	1
136		BT2-M06*012	6角穴付ボルト	M6*12	4
137		1TH-2405-B	ケース		1
138		OR1-G035	Oリング	G35	1
139		COL1-015022020B	カラー(1)	1TH-2409(旧)	1
140		BE1-600ZZ	深みぞ玉軸受	600ZZ	1
141		1TH-2411-A	ギヤ(20T)	(φ34*1,100)	1
142		1TH-2402-A	ギヤ		1
143		ZG5-AW02	ベアリングワッシャー	AW02	1
144		NT3-AN02	ベアリングナット	AN02	1
145		BT2-M06*012	6角穴付ボルト	M6*12	1
146		2C-2428-A	カラー		1
148		1TH-2211-B	ケース		1
149		1TH-2456-B	キー	5*5*10RH(焼入)	1
150		1TH-2201-1D	ビニオンシャフト	(φ28*209.5)	1
151		KY1-05*05*022RR	平行キー(両丸)	5*5*22RR	1
152		BE1-6204UU	深みぞ玉軸受	62042NK(6204LLB)	1
153		COL1-017030007B	カラー(1)	1TH-2205(旧)	1
154		BE6-51103	スラスト玉軸受	51103	1
155		1TH-2456-B	キー	5*5*10RH(焼入)	1
156		KY1-05*05*010RR	平行キー(両丸)	5*5*10RR	1
157		BT2-M06*012	6角穴付ボルト	M6*12	3
158		BT2-M06*012	6角穴付ボルト	M6*12	4
159		BT2-M06*012	6角穴付ボルト	M6*12	1
160		2C-2428-A	カラー		1
162		1TH-2451-B	シャフト	(φ22*101.5)	1
163		SE2-SB20328	オイルシール	SB20328	1
164		BE1-600ZZ	深みぞ玉軸受	600ZZ	1
165		1TH-2405-B	ケース		1
166		OR1-G035	Oリング	G35	1
167		COL1-015022020B	カラー(1)	1TH-2409(旧)	1
168		BE1-600ZZ	深みぞ玉軸受	600ZZ	1
169		1TH-2452-A	ギヤ(51T)	(φ85*14)	1
170		COL1-015022020B	カラー(1)	1TH-2409(旧)	1
171		ZG5-AW02	ベアリングワッシャー	AW02	1
172		NT3-AN02	ベアリングナット	AN02	1
173	JT2	1TH-2101-1A	ラックスリーブ		1
174	JT2	NT3-AN04	ベアリングナット	AN04	1
175	JT2	ZG5-AW04	ベアリングワッシャー	AW04	1
176	JT2	BE1-6204UU	深みぞ玉軸受	62042NK(6204LLB)	1
177	JT2	COL1-040047002B	カラー(1)	1TH-2107(旧)	1
178	JT2	BE1-6204UU	深みぞ玉軸受	62042NK(6204LLB)	1
179	JT2	KY1-05*05*022RR	平行キー(両丸)	5*5*22RR	1
180	JT2	1TH-2102-E	スピンドル	(φ32*359)	1
181	JT2	1TH-2103-B	ナット		1
182	JT2	1TH-2104-1A	押エ		1
183	JT2	BT7-M04*008-U	+字穴付皿小ネジ(ユニクロ)	M4*8(ユニクロ)	4
184	JT2	NT3-AN03	ベアリングナット	AN03	1
185	JT2	ZG5-AW03	ベアリングワッシャー	AW03	1
186	JT2	1TH-2119-B	ギヤ		1
187	JT2	BE1-6203ZZ	深みぞ玉軸受	6203ZZ	1

No	仕様	品目番号	品名	備考	個数
188	JT2	COL1-017024004B	カラー(1)	1TH-2117(旧)	1
189	JT2	RG1-R040	止メ輪	R40(穴用)	1
190	JT2	1TH-2124-A	カラー	(φ42*1830)	1
191	JT2	1TH-2111-B	コイルバネ		1
192	JT2	1TH-2112-1C	カラー		1
193		COL1-025035031B	カラー(1)	1TH-2314(旧)	1
194		BT2-M06*012	6角穴付ボルト	M6*12	3
195		1TH-2308-C	押エ		1
196		BE1-6205ZZ	深みぞ玉軸受	6205ZZ	1
197		COL1-025034004B	カラー(1)	1TH-2312(旧)	1
198		1TH-2313-C	ギヤ		1
199		KY1-05*05*037RR	平行キ- (両丸)	5*5*37RR	1
200		1TH-2401A-D	ウォ-ム(シャフト)	(φ34*311)	1
201		KY1-05*05*037RR	平行キ- (両丸)	5*5*37RR	1
202		BE1-6205ZZ	深みぞ玉軸受	6205ZZ	1
203		BTA-M06*008K	6角穴付止メネジ	M6*8(くぼみ先)	1
204		BTF-4.5*2	セツトシュー		1
205		1TH-2333-A	コイルバネ		4
206		PN3-05*026	スプ-リングピ-ン	5*26	4
207		2TH-2377-A	ナツ	(φ50*463)	1
208		1TH-2334-A	カラー		1
209		1TH-2331-B	押エ		1
210		1TH-2326-A	プレート(ライニング)		1
211		1TH-2325-A-A	プ-リー		1
212		1TH-2326-A	プレート(ライニング)		1
213		BE4-HK4020LL	針状コロ軸受	HK4020LL	1
214		BEZ-IR35*40*20.5	ニ-ドル内輪	IR35*40*20.5	1
215		1TH-2327-B	ホルダ-	(φ75*37)	1
216		BE4-HMK3220	針状コロ軸受	HMK3220	1
217		DM3-MB1715DU	DUブ-ッシュ	MB1715DU	1
218		DM3-MB1715DU	DUブ-ッシュ	MB1715DU	1
219		1TH-2202-C	ヒ-ニオン	(φ75*90)	1
220		1TH-2209-C	スリーブ	(φ38*1830)	1
221		RG1-S015	止メ輪	S15(軸用)	1
222		1TH-2216-A	プレート(ライニング)		1
223		1TH-2215-B	押エ		1
224		1TH-2216-A	プレート(ライニング)		1
225		PN3-04*010	スプ-リングピ-ン	4*10	1
226		1TH-2217-A	押エ		1
227		BE8-AS1106	スラストワッシャー	AS1106	2
227		BE7-AXK1106	スラストコロ軸受	AXK1106	1
228		1TH-2220-F	スリーブ		1
229		1TH-2709-2A	ド-ッグ		1
230		BT2-M04*010	6角穴付ボルト	M4*10	1
231		BE8-AS1106	スラストワッシャー	AS1106	2
231		BE7-AXK1106	スラストコロ軸受	AXK1106	1
232		KY1-05*05*012RR	平行キ- (両丸)	5*5*12RR	1
233		KY1-05*05*012RR	平行キ- (両丸)	5*5*12RR	1
234		1TH-2711-2B	ド-ッグ		1
235		BEZ-3/16	スチ-ルボ-ル	3/16	1
236		BTA-M06*008K	6角穴付止メネジ	M6*8(くぼみ先)	1
237		BT2-M05*010	6角穴付ボルト	M5*10	4
238		1TH-2221-A	ホルダ-		1
239		SHZ-#480-3mm	バンコ-ド	#480-3mm(巻=100m)	1
240		1TH-2223-D	ホルダ-		1
241		1TH-2224-A	カバ-		1
242		2C-2413-A	コイルバネ		6
243		COL1-025048004B	カラー(1)	1TH-2227(旧)	1
244		1TH-2228-A	ナツ	(φ50*463)	1
245		5A-2823-1	銘板(給油エフ)		1

