

ドリルチャックの外し方 KRT-10, KHD-6, KND-8は除きます

201904-J-03

準備するもの



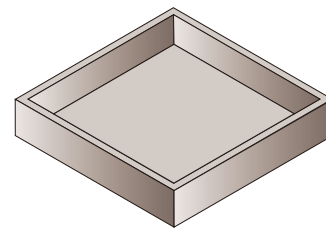
モンキースパナ
または26のスパナ



回り止め用の棒
ピンポンチまたは丸棒



ハンマー
(必要な場合のみ)

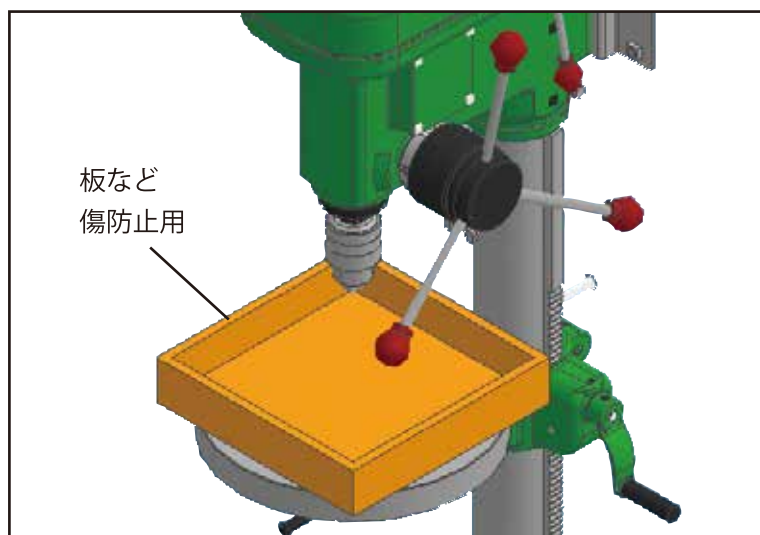


傷防止用の板
木製の箱など

❗ 必ず電源を切ってから作業を行ってください

お客様の工場環境、お使いの機械の状態等により、この手順書があてはまらない場合があります、修理は自己責任でお願いします。
一般的な工具を使った交換方法です、一部スマートではない手法が記載してありますが、何卒ご了承ください。
一通り手順書を読んでから作業にとりかかってください。安全第一で作業を行ってください、よろしくお願いします。

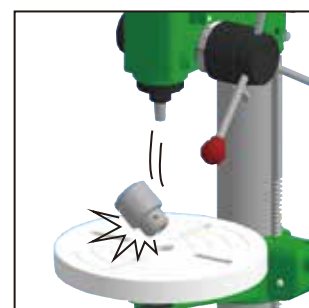
手順1 テーブルの傷防止対策をする



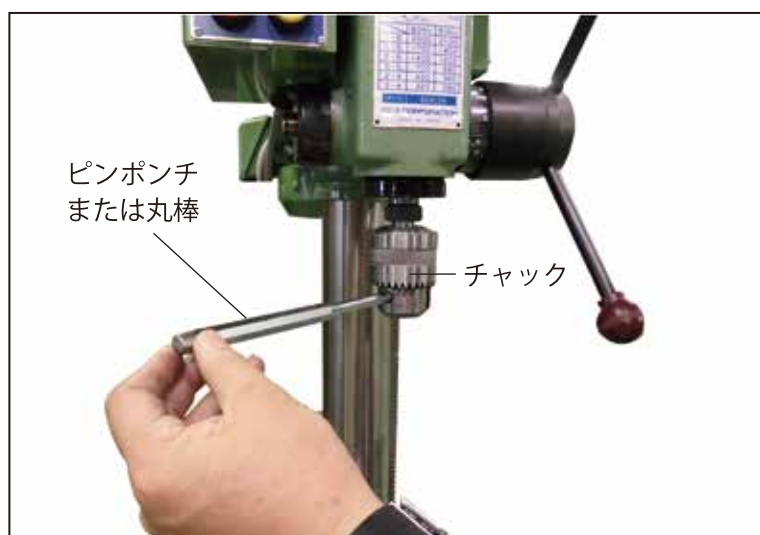
チャックに取り付けてあるドリルなどの工具は事前に取り外してください

チャックは、はずれると同時に落ちるので傷を防止するために、板などをテーブルの上に敷いておくことをおすすめします

あっ！という間に落ちます

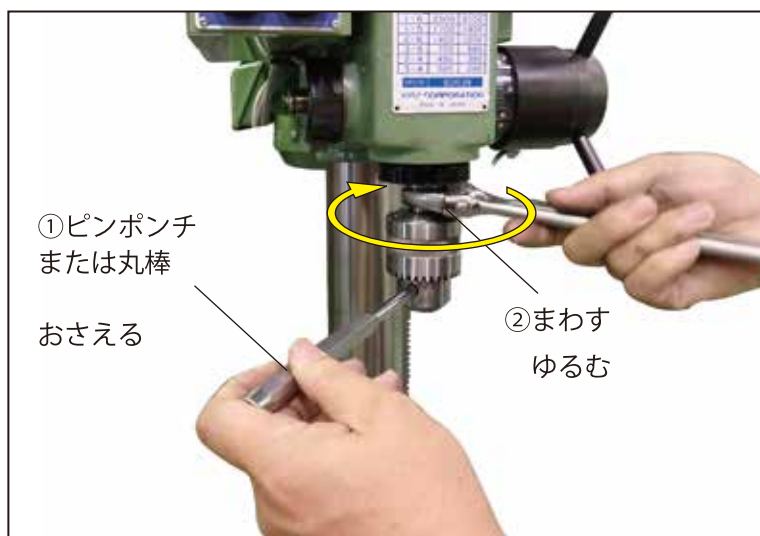


手順2 チャックのまわり止めをする



チャックに回り止め用の棒（ピンポンチまたは丸棒）をさしこむ

手順3 ナットをゆるめる



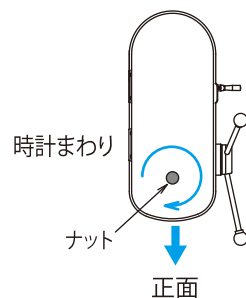
①チャックが回らないようにピンポンチまたは丸棒などで、しっかりおさえる

②ナットを時計回りにまわす

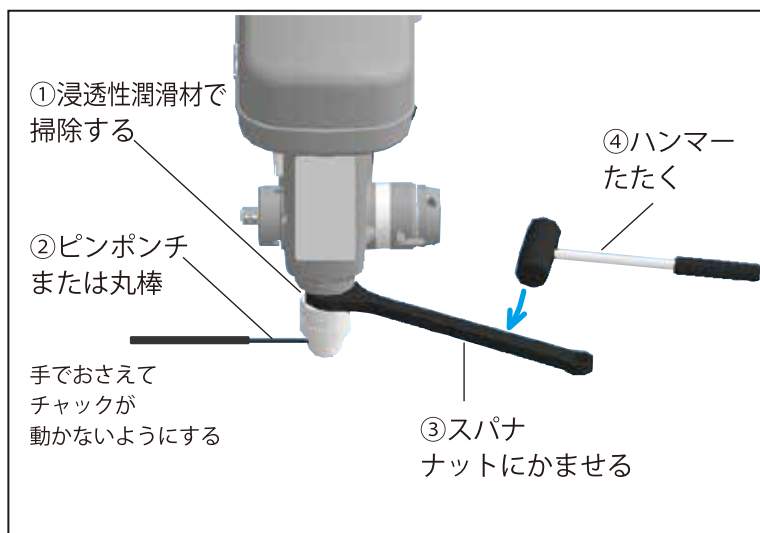
ナットが下がってチャックを押し出す仕組みになっています

◆右図の方向にまわす

この方向に間違いはありません



手順4 ナットがまわらない場合



ナットがまわらない場合

①パーツクリーナーなどの浸透性潤滑材を使って、ナットねじ部を掃除する

②チャックが回らないようにピンポンチまたは丸棒などで、しっかりおさえる

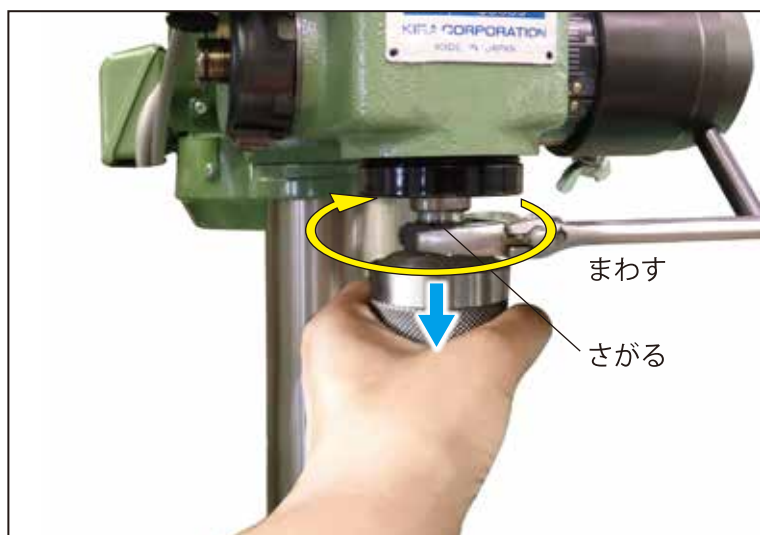
③スパナをナットにかませる

④ハンマーでたたく

◆長くお使いの機械は固着して、はずれにくくなる場合があります

◆二人以上で作業を行ってください

手順5 ナットでチャックをおしだす



ある程度ゆるんだらチャックを手でつかんで、スパナでナットをまわす

ナットが下がって、チャックを押し出します

手順6

チャックがはずれる

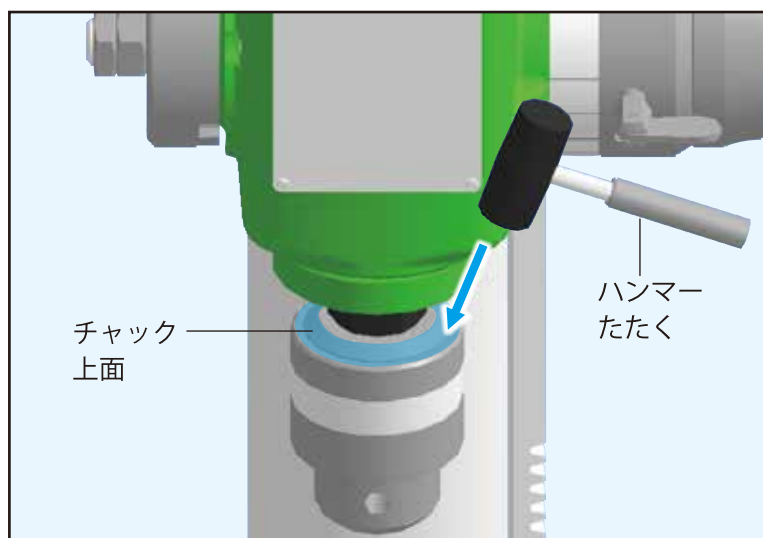


ナットがチャックを押し出して
チャックがはずれる



ナットを手でまわし
上の止まる位置にもどす

取外し完了



どうしても ナットがまわらない場合

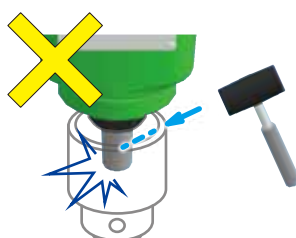
チャックの上面をハンマーで
たたいてはずす

◆ナットが錆びついて、チャックにくいついている
可能性があります

◆ナットをまわすことが困難と判断した場合は
ハンマーでたたいて、直接チャックをはずして
ください



チャック上面の角を
下向きにたたく



上面の角を横向きに
たたかないこと

 **注意**

主軸に衝撃がかからない
方向にたたくこと

主軸に衝撃を与えると心ずれを起こしたり破損する可能性があります