

# プーリカバーの交換方法 [KND-8]

No.202008-J-00

対象機種 KND-8

交換部品

BH014-KN001-00-01	プーリカバー
-------------------	--------

2020年6月出荷分より、仕様変更を行ないました。  
互換性は確認済みです。変更前の製品と比べると、色・形状が  
材質が異なりますのでご了承ください。

## ！ 必ず電源を切ってから作業を行ってください

お客様の工場環境、お使いの機械の状態等により、この手順書があてはまらない場合があります、修理は自己責任でお願いします。  
一般的な工具を使った交換方法です、一部スマートではない手法が記載してありますが、何卒ご了承ください。  
一通り手順書を読んでから作業にとりかかってください。安全第一で作業を行ってください、よろしくお願いします。

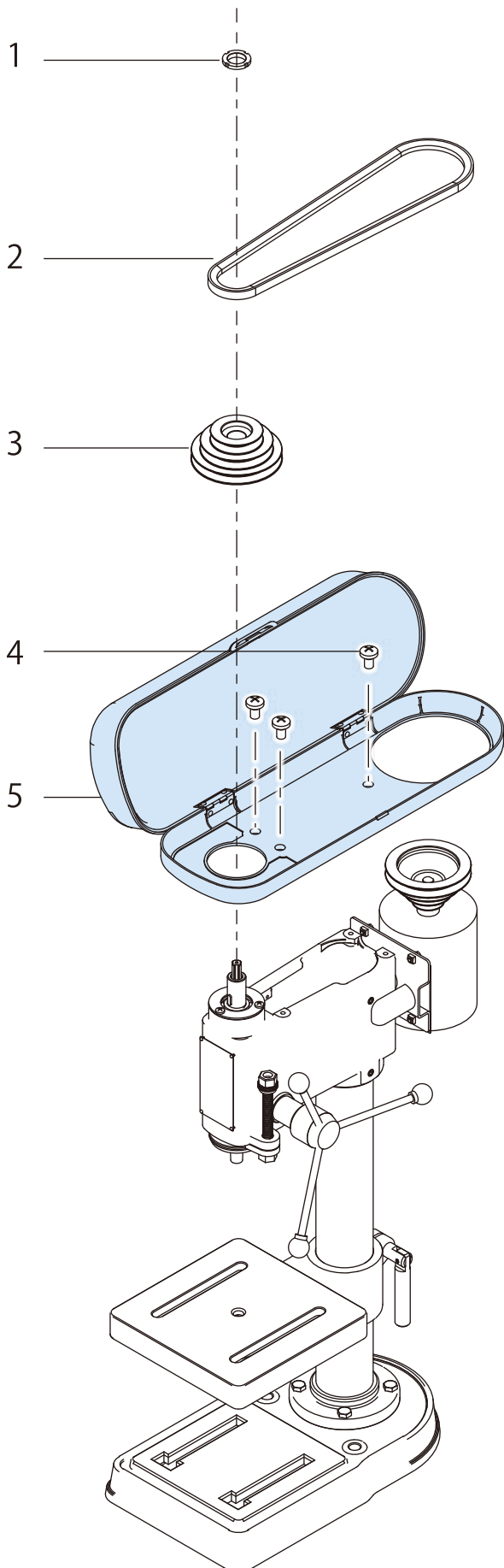
### 保守部品プーリカバー変更について

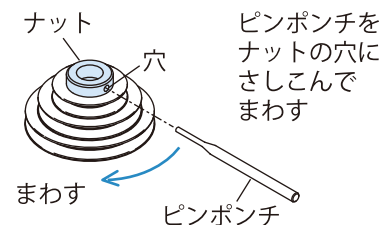
「KND-8 用プーリカバー」は、設計変更を行い形状・色・材質が変更となりました。保守部品としてご注文いただきますと、  
お使いのボール盤に取り付けてあるプーリカバーと異なるものが納品されますのでご了承ください。

変更時期	2020年6月出荷分から
変更内容	材質：樹脂から鉄に変更 形状：変更があります 色：若干変更があります
互換性	確認済み、保守部品としての使用が可能です

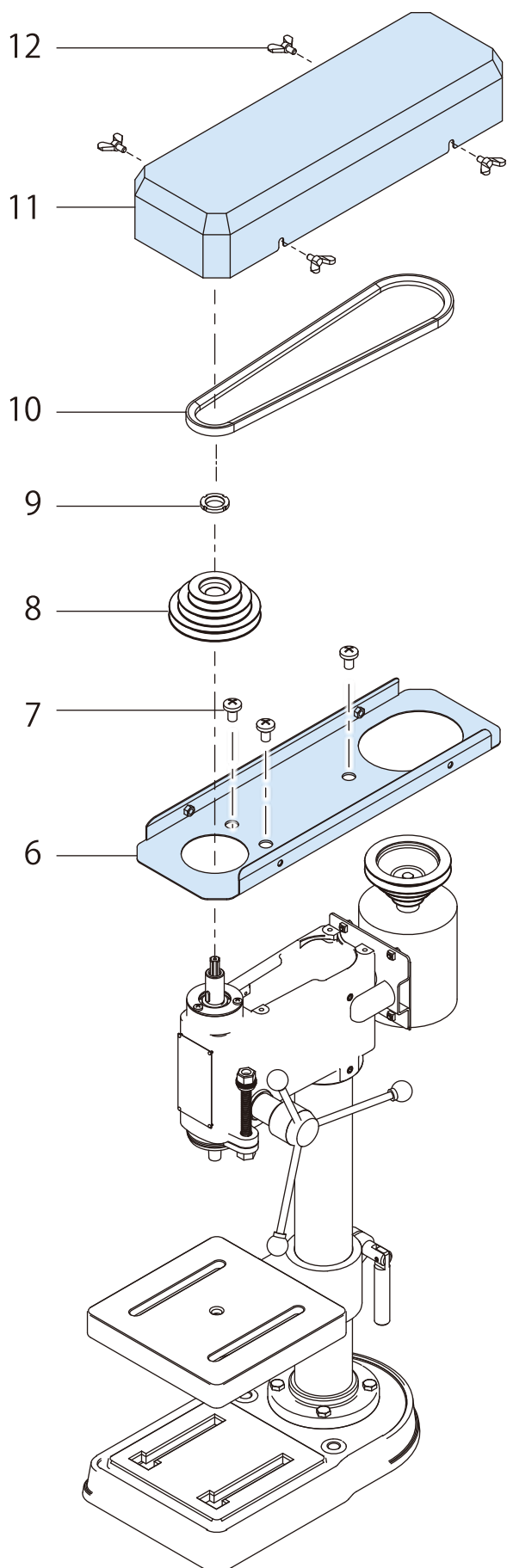
変更前	変更後
<p>品番：KN-32-A カバー組付品</p>  <p>上下一体型 開閉：はめ込み式</p> 	<p>品番：BH014-KN001-00-01 「カバー上下+ねじ4個」セット</p>  <p>上下セパレート型 開閉：ねじ式</p>  <p>カバー上 カバー下 ねじ</p>

## 取り外し手順



1	<p>ナットをはずす</p> 
2	Vベルトをはずす
3	プーリをはずす
4	ねじをはずす (3箇所)
5	プーリカバーをはずす

## 組み付け手順



6	カバー下をつける
7	ねじをしめる(3箇所)
8	プーリをつける
9	ナットをつける
10	Vベルトをかける
11	カバー上を はめる
12	ねじをしめる(4箇所)