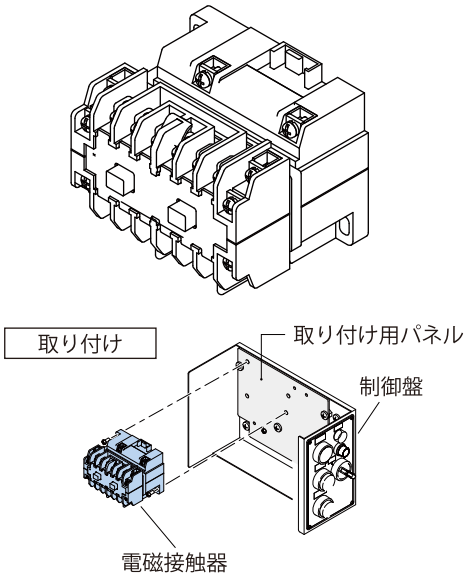
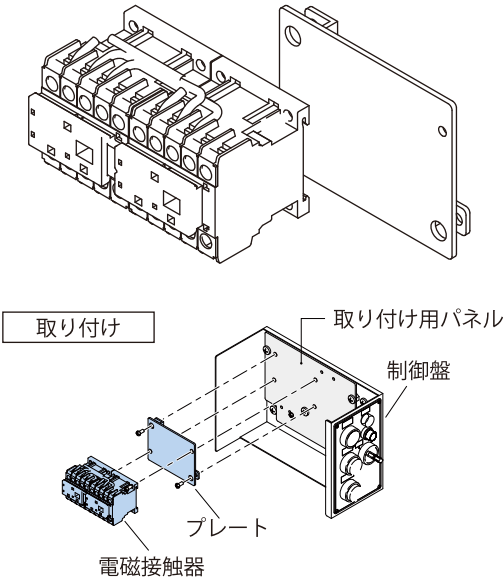


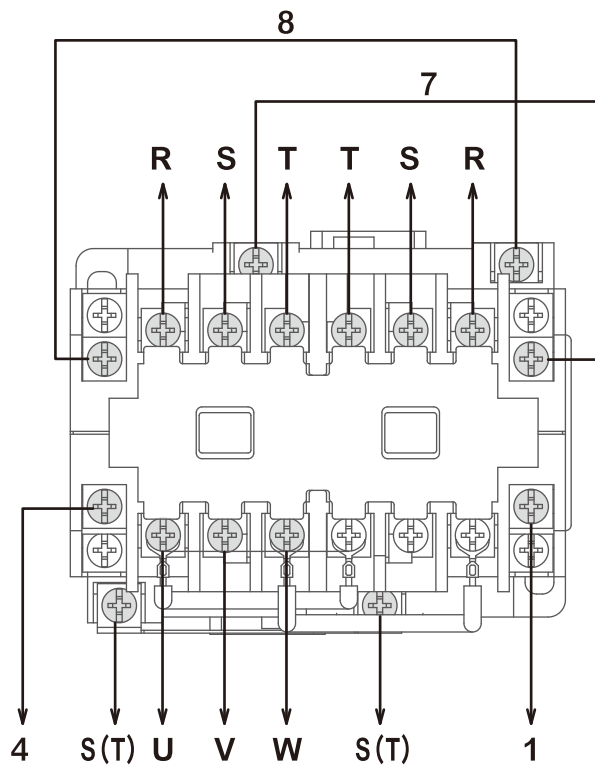
保守部品「電磁接触器 HC-10E」変更のお知らせ

この度、タッピングボール盤用保守部品「電磁接触器 HC-10E」につきまして、「SK09A」に変更することとなりました。「HC-10E」は製造メーカーが生産終了している部品で、弊社の保守部品用在庫も底をついたため変更に至りました。何卒ご理解、ご了承を賜りますようお願い申し上げます。

	機種名	変更内容	変更前品番	変更後品番
変更対象製品	KRT-340 KRT-420 KRT-420P* KRTG-340* KRTG-420 <small>*は生産終了製品</small>	電磁接触器	HC-10E	BE014-ST001-00-01
変更時期	2020年8月頃出荷分から			
変更による影響	機能、性能については同等です 大きさが変更となるため「プレート」が付属品となります 従来品と結線箇所が異なります、配線を変更してください 互換性については確認済み、保守部品としての使用が可能です			

変更前	変更後
<p>品番：HC-10E</p> <p>安川電機製 HC-10E</p> 	<p>品番：BE014-ST001-00-01</p> <p>「電磁接触器+プレート」セット</p> <p>富士電機製 SK-09A</p>  <p>取り付け用パネルの穴位置と電磁接触器の穴位置が合わないため、間にプレートを挟んで取り付けます 既に「SK-09」を組み付けてある機械については、プレートは不要です 「電磁接触器」のみ注文してください</p>

旧型：安川電機製 HC-10E 配線図



新型：SK-09A 富士電機製 配線図

図のように配線してください

