

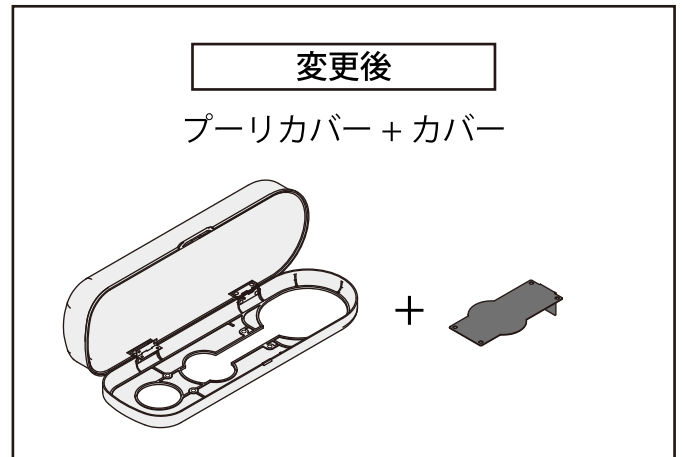
「プーリカバー」変更のお知らせ

この度、弊社製品に使用している「プーリカバー」につきまして、長年使用してきた型の老朽化に伴い品質保証が困難な状態となり、これを機に若干の仕様変更および NSD-340/13R シリーズ用と KRT-340 / KRDG-340 用プーリカバーの共用化を図ることとなりました。つきましては、在庫が無くなり次第順次切り替えを行い、供給してまいります。何卒ご理解、ご了承を賜りますようお願い申し上げます。

	機種名	変更内容	変更前品番	変更後品番
変更対象製品	NSD-340	生産中止 部品共用 + カバーで対応	NR-38-A	ASO-NR-2601-B
	KRT-340 KRDG-340	仕様変更	3B-2601-A	ASO-3B-2601-B
	KID-420 KRT-420 KRDG-420 KRTG-420	仕様変更	2C-2601-A	ASO-2C-2601-B
変更時期	2019年4月頃出荷分からの予定（現行品の在庫が無くなり次第変更）			
変更による影響	機能、性能については同等です。 形状、材質、色について若干の変更があります。 互換性については確認済み、保守部品としての使用が可能です。			

	変更前		変更後	
	表	裏	表	裏
NSD-340 13R シリーズ (製造終了機種)				
	品番：NR-38-A		品番：ASO-NR-2601-B プーリカバーとカバーのセットとなります	
KRT-340 KRDG-340				
	品番：3B-2601-A		品番：ASO-3B-2601-B	
KID-420 KRT-420 KRDG-420 KRTG-420				
	品番：2C-2601-A		品番：ASO-2C-2601-B	

NSD-340 プーリカバー変更後の取付け方について



プーリカバー変更後は、図のようにプーリカバーと本体の間に、カバーを組み付けて出荷となります。

機種

NSD-340

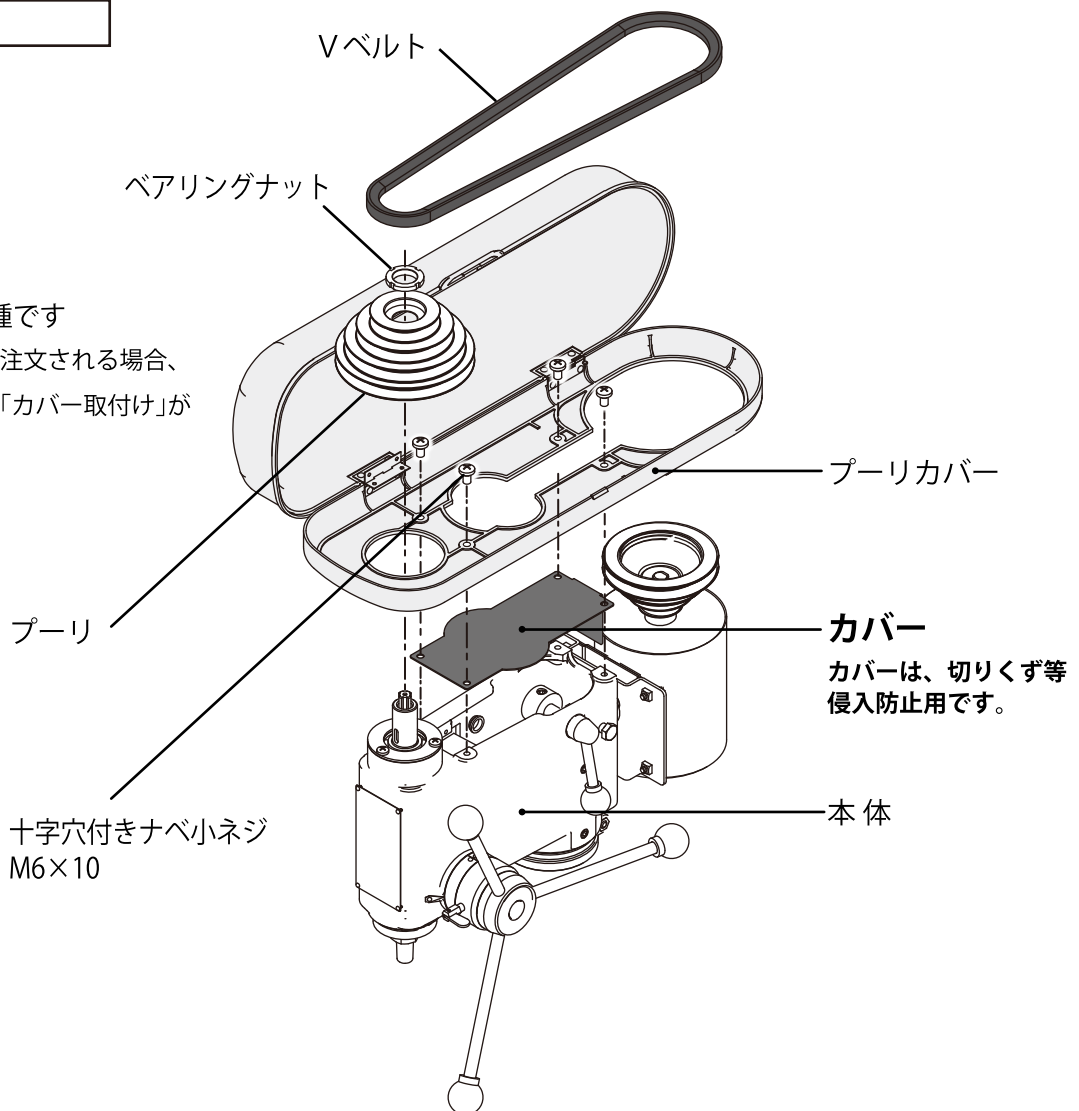
NRD-340*

NRD-13R*

NSD-13R*

* は生産終了機種です

保守部品としてご注文される場合、
交換作業の手順に「カバー取付け」が
追加となります



下記の機種は取付け方の変更はありません

機種

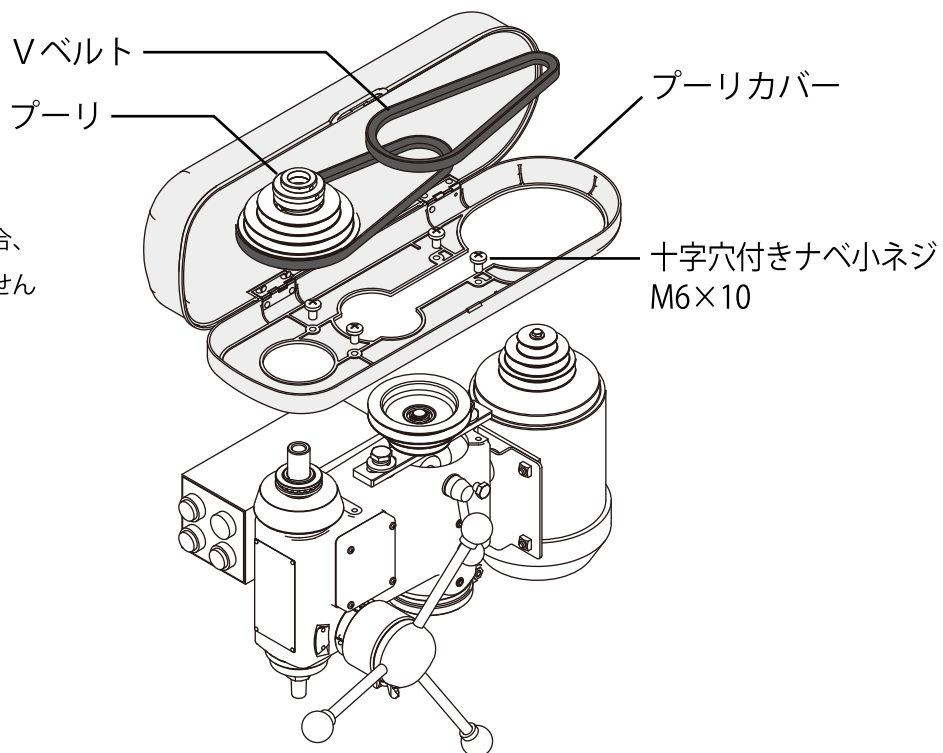
KRT-340

KRDG-340

KRTG-340 *

* は生産終了機種です

保守部品としてご注文される場合、
交換作業の手順に変更はありません



機種

KID-420

KRT-420

KRT-420P *

KRDG-420 *

KRTG-420

* は生産終了機種です

保守部品としてご注文される場合、
交換作業の手順に変更はありません

