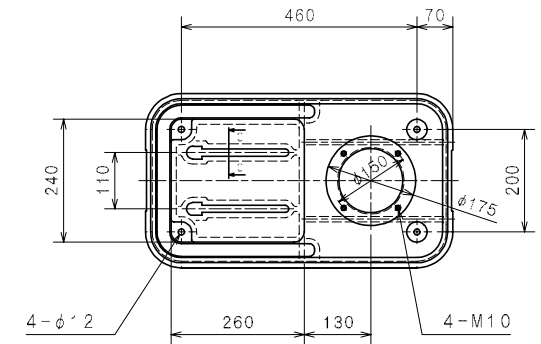
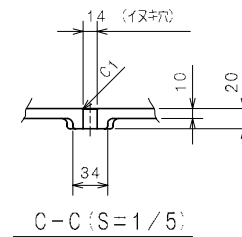
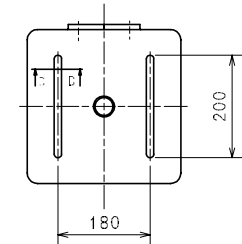
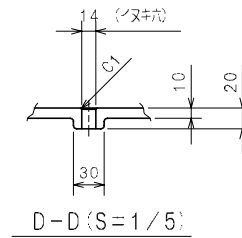
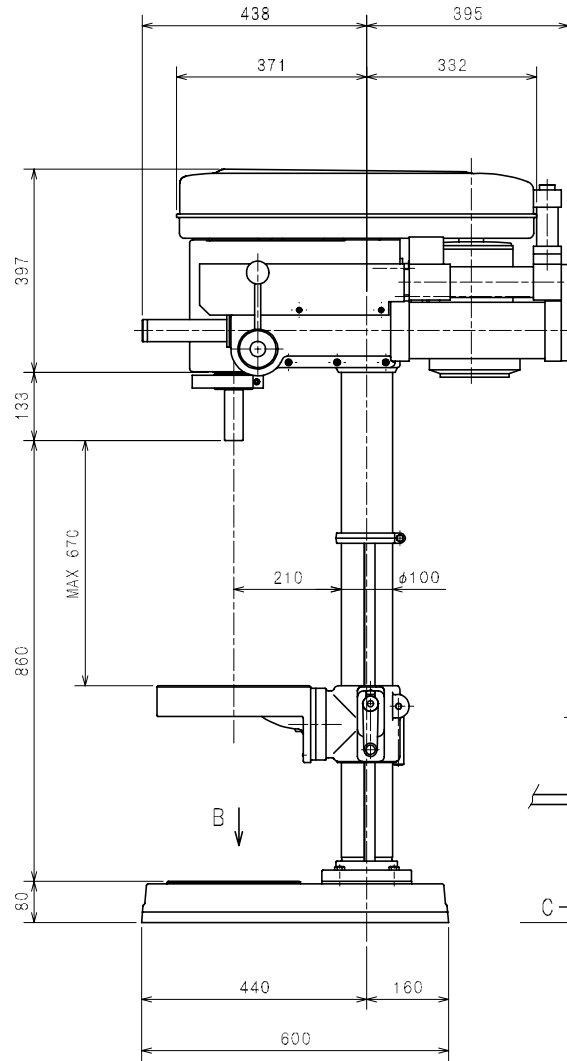
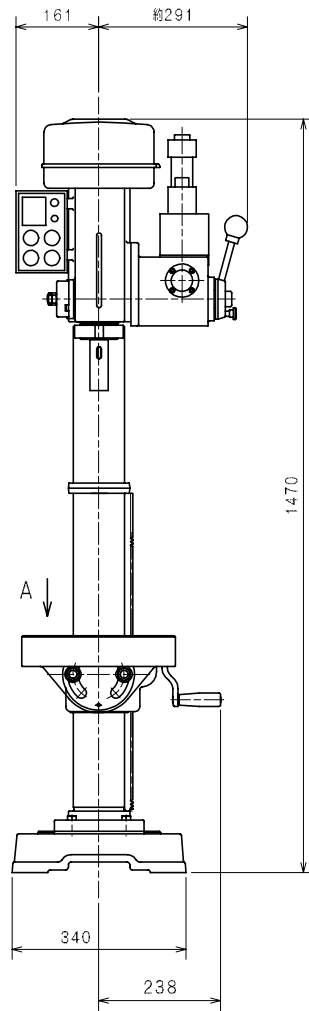


区分	公差	0.5	3	6	30	120	400	1000	2000
以下		3	6	30	120	400	1000	2000	4000
寸法	穴加工	+0.1	+0.1	+0.2	+0.3	+0.5	+0.8	+1.2	+2.0
公差	鍍金加工	+0.2	+0.3	+0.5	+0.8	+1.2	+2.0	+3.0	+4.0
公差	調子品	+0.5	+1.0	+1.5	+2.5	+4.0	+6.0	+8.0	



角テーブル, 200mmロングコラム仕様

△						表面処理		出 図 年 月 日	照 査	設 計	製 図	型 式	個 数	QTY.	
△						熱 処 理			CHECKED	DESIGNED	DRAWN	TYPE	KID-420HC		
△						焼 入 硬 度				03.05.22		品 名	外 観 図	材 質	
△									株式会社 キラ・コーポレーション			品 番		尺 度	
符号	変	更	事	項	数	年	月	日	担	当	設	変	番	号	1
															SCALE
															10

第三角法

株式会社 キラ・コーポレーション
KIRA CORPORATION

品 番
DRAWING NO. 2HC-0-0002