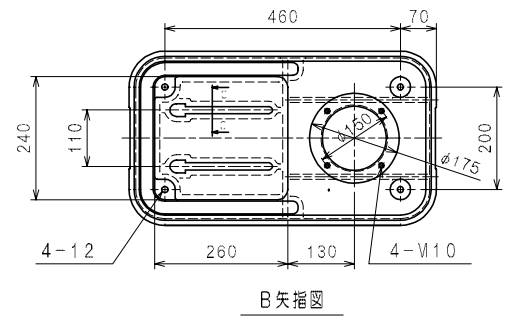
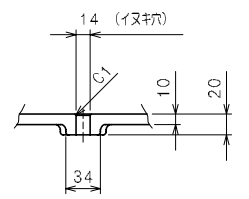
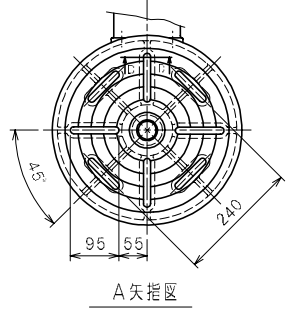
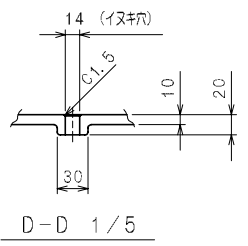
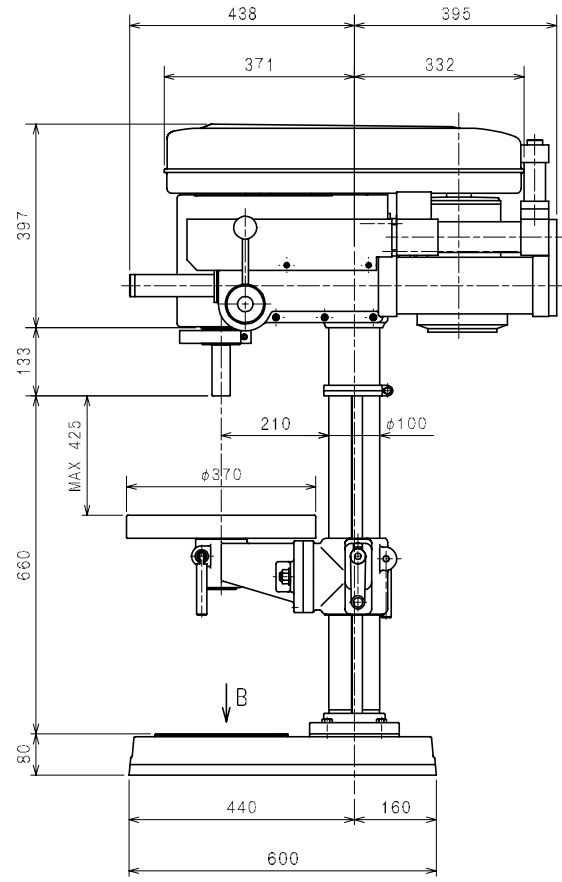
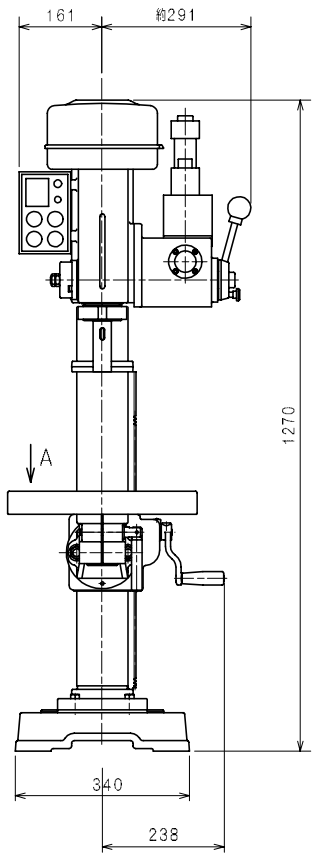


区分	公差	0.5	3	6	30	120	400	1000	2000
以下		3	6	30	120	400	1000	2000	4000
寸法	穴加工	+0.1	+0.1	+0.2	+0.3	+0.5	+0.8	+1.2	+2.0
公差	鍍金加工	+0.2	+0.3	+0.5	+1.2	+2.0	+3.0	+4.0	
公差	部品	+0.5	+1.0	+1.5	+2.5	+4.0	+6.0	+8.0	



<table border="1"> <tr><td>△</td></tr> <tr><td>△</td></tr> <tr><td>△</td></tr> <tr><td>△</td></tr> </table>	△	△	△	△	表面処理	出 図 年 月 日	照 査	設 計	製 図	型 式	個 数 QTY.
	△										
	△										
	△										
△											
熱 処 理	99.11.19	CHECKED	DESIGNED	DRAWN	TYPE KID-420HC	材 質 MATERIAL					
焼 入 硬 度		品 名 外 観 図 (丸)			尺 度 1						
第三角法	株 式 会 社 キ ラ ・ コ ー ポ レ シ ョ ン	品 番 2HC-0-0001				SCALE 10					
符 号	変 更 事 項	数 年 月 日 担 当 設 変 番 号	KIRA CORPORATION								