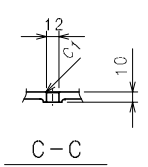
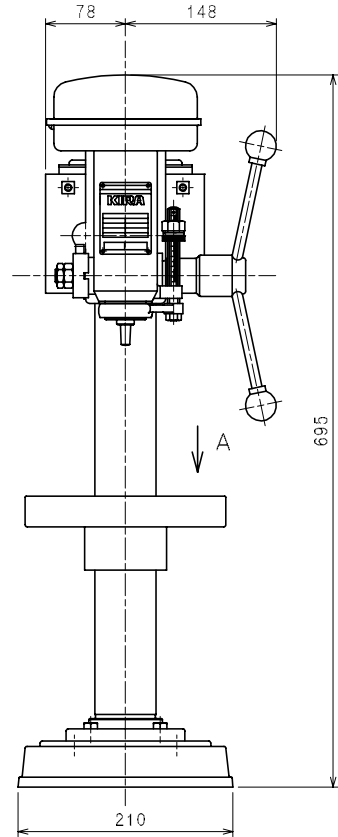
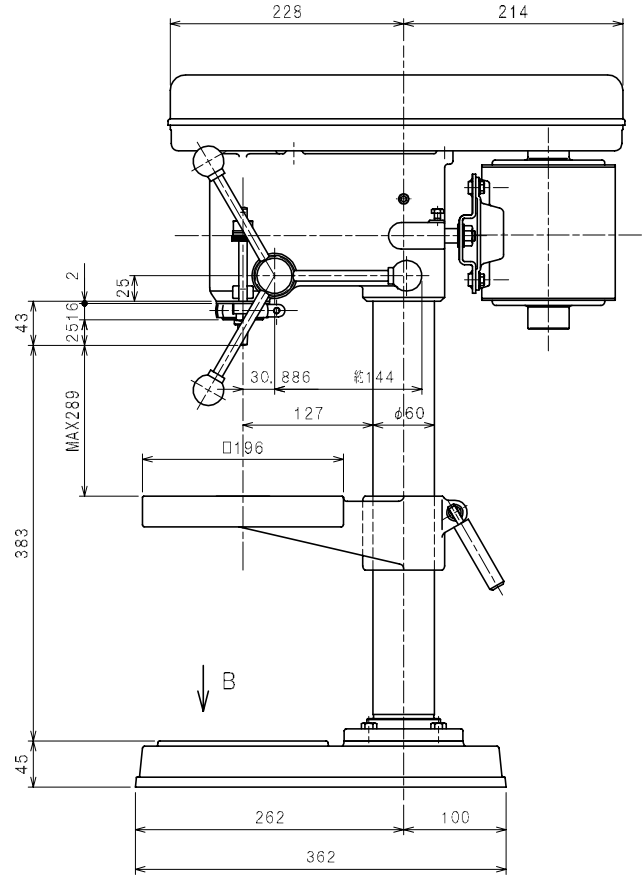
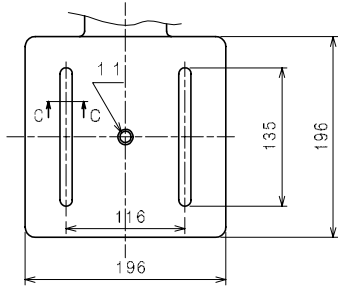


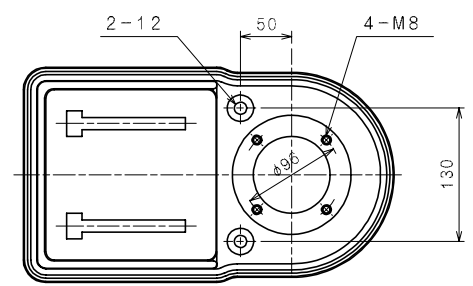
普通	区分	0.5	3	6	30	120	400	1000	2000
以下		3	6	30	120	400	1000	2000	4000
公差	穴加工	+0.1	+0.1	+0.2	+0.3	+0.5	+0.8	+1.2	+2.0
公差	面加工	+0.2	+0.3	+0.5	+0.8	+1.2	+2.0	+3.0	+4.0
公差	铸造品	+0.5	+1.0	+1.5	+2.5	+4.0	+6.0	+8.0	



A 矢视图



B 矢视图



<table border="1"> <tr><td>△</td></tr> <tr><td>△</td></tr> <tr><td>△</td></tr> <tr><td>△</td></tr> <tr><td>△</td></tr> </table>	△	△	△	△	△	表面処理		出 図 年 月 日	照 査	設 計	製 図	型 式	個 数 QTY.
	△												
	△												
	△												
△													
△													
熱 処 理			CHECKED	DESIGNED	DRAWN	TYPE	KND-8						
焼 入 硬 度					92.9.7	品 名	外 観 図	材 質 MATERIAL					
符 号	変 更 事 項	数 年 月 日 担 当 設 変 番 号	第三角法	株式会社 キラ・コーポレーション KIRA CORPORATION	品 番 DRAWING NO.	KN-0-0003	尺 度 SCALE	1 5					