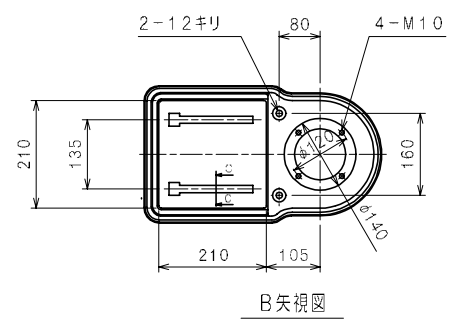
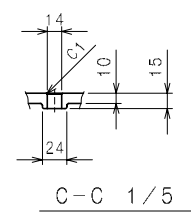
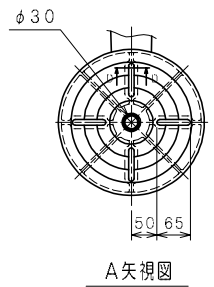
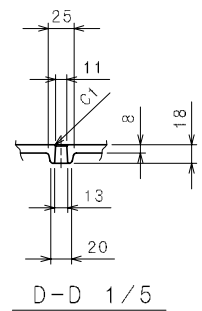
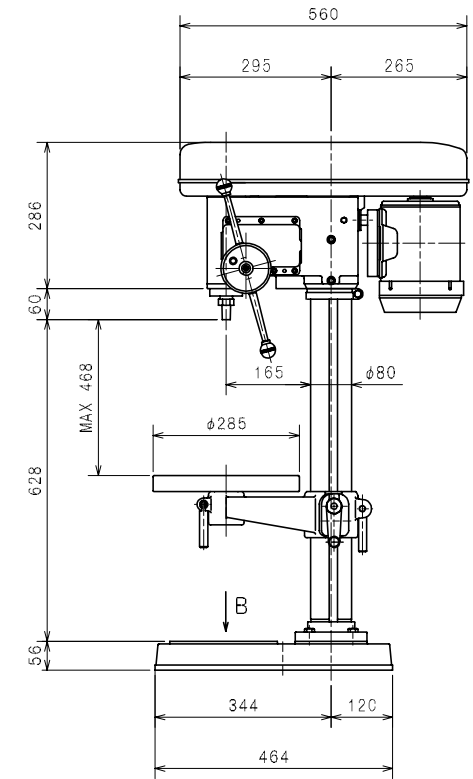
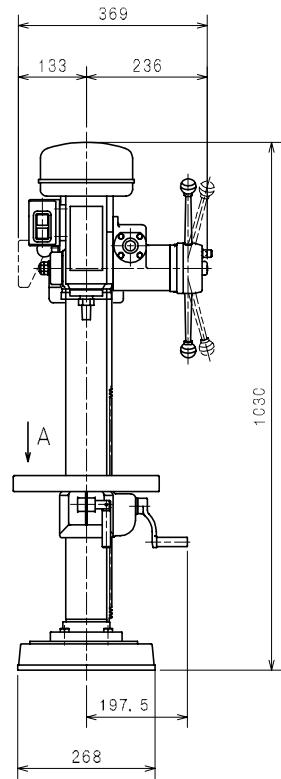


区分	以下	0.5	3	6	30	120	400	1000	2000
標準寸法		3	6	30	120	400	1000	2000	4000
寸法	公差	+0.1	+0.1	+0.2	+0.3	+0.5	+0.8	+1.2	+2.0
公差	公差	+0.2	+0.3	+0.5	+0.8	+1.2	+2.0	+3.0	+4.0
公差	公差	+0.5	+1.0	+1.5	+2.5	+4.0	+6.0	+8.0	



<table border="1"> <tr><td>△</td></tr> <tr><td>△</td></tr> <tr><td>△</td></tr> <tr><td>△</td></tr> </table>	△	△	△	△	表面処理	出 図 年 月 日	照 査	設 計	製 図	型 式	個 数 QTY.
	△										
	△										
	△										
△											
熱 処 理	<table border="1"> <tr><td> </td></tr> <tr><td> </td></tr> <tr><td> </td></tr> </table>				CHECKED	DESIGNED	DRAWN	TYPE	KRDG-340		
焼入硬度	98.4.8	05.04.24	品 名	(丸テ-フル)	材 質 MATERIAL						
第三角法	品 番	株式会社 キラ・コーポレーション	KIRA CORPORATION	DRAWING NO.	3B-RA-11	尺 度	1/10				
符 号	変 更 事 項	数 年 月 日 担 当 設 変 番 号					SCALE	1/10			