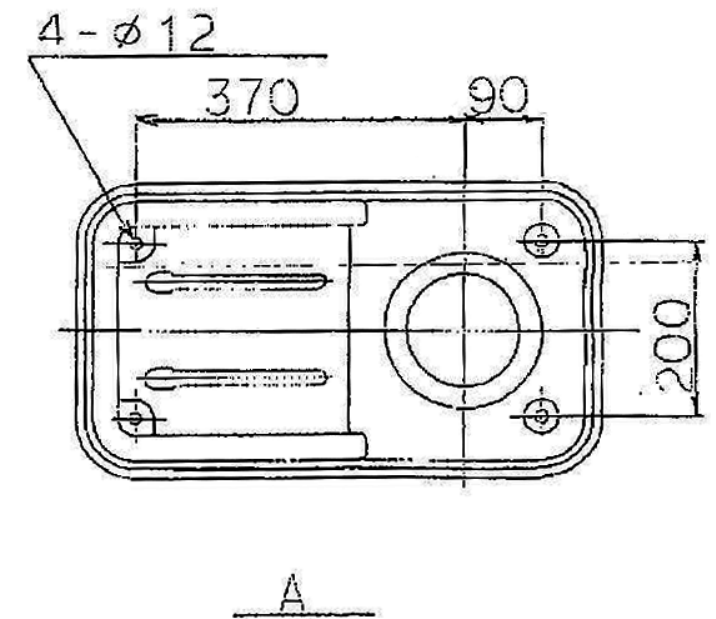
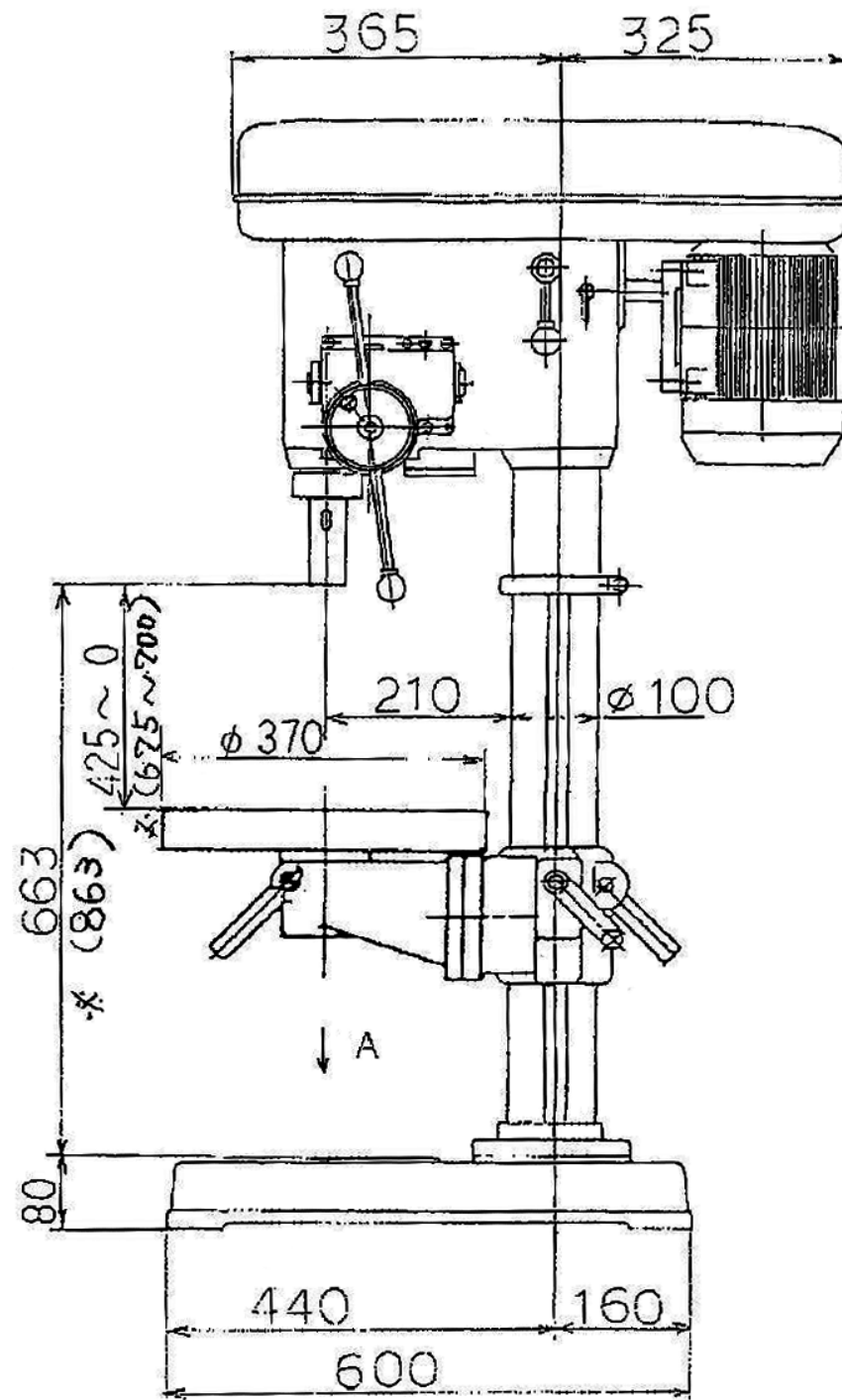


(1472 ロングコラム仕様の寸法)



| | | | | | | | | | | | | |
|-----------------------------|------|---|-----|----|------|---------|-----------|------------------|----------|-------------|-----------------------|--------------|
| △ △ △ △ △ 符号 | 変更事項 | 数 | 年月日 | 担当 | 設変番号 | 表面処理 | 出 図 年 月 日 | 照 査 | 設 計 | 製 図 | 型 式 | 個 数 QTY. |
| | | | | | | 熱 処 理 | | CHECKED | DESIGNED | DRAWN | TYPE KRDG-420P ロングコラム | |
| | | | | | | 焼 入 硬 度 | | | | | 品 名 | 材 質 MATERIAL |
| | | | | | | | | | | | NAME 外観寸法図 -L | |
| | | | | | | | | | | | 品 番 | 尺 度 |
| | | | | | | 第三角法 | | 株式会社 キラ・コーポレーション | | DRAWING NO. | 4B-RA-12 | — |
| | | | | | | | | KIRA CORPORATION | | | SCALE | |