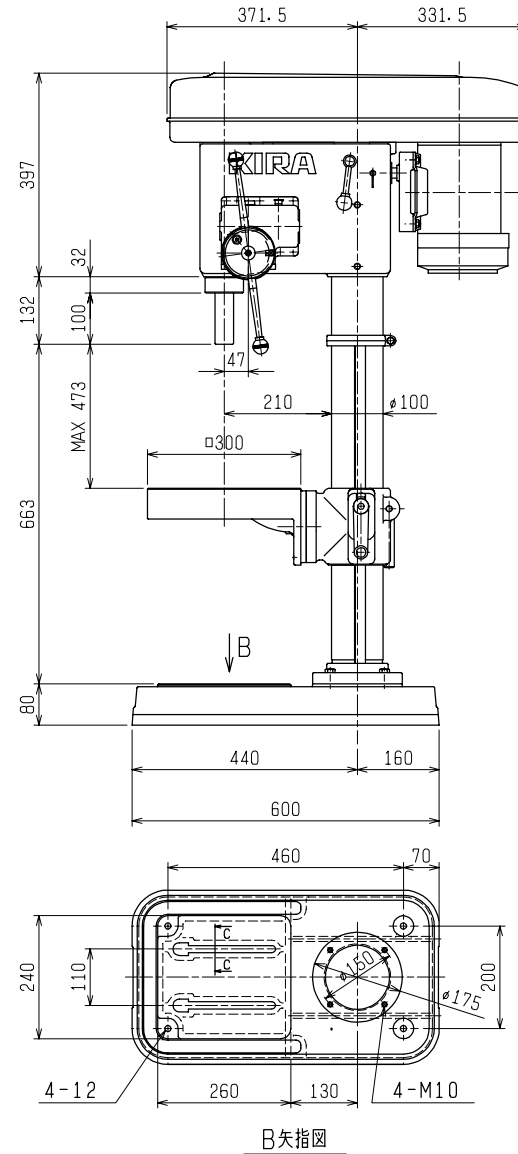
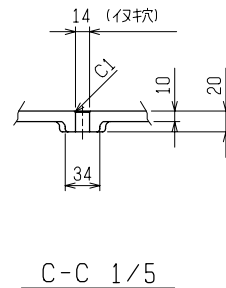
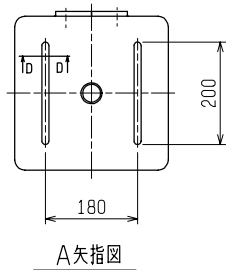
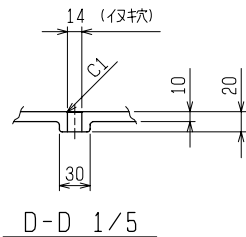
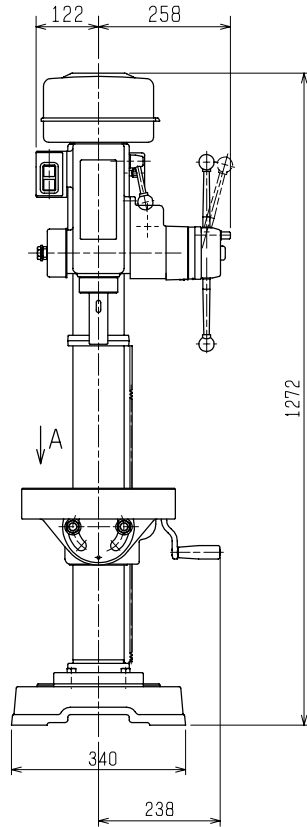


区分	以下	0.5	3	6	30	120	400	1000	2000
寸法		3	6	30	120	400	1000	2000	4000
寸法	以下	0.1	0.1	0.2	0.3	0.5	0.8	1.2	2.0
公差	加算	±0.2	±0.3	±0.5	±0.8	±1.2	±2.0	±3.0	±4.0
公差	減算	—	±0.5	±1.0	±1.5	±2.5	±4.0	±6.0	±8.0



表面処理	照 査	設 計	製 図	型 式	個 数
熱 処 理	CHECKED	DESIGNED	DRAWN	TYPE KRDG-420P	QTY.
焼 入 硬 度			96.2.24	品 名 外 観 図 ( 角 )	材 質 MATERIAL
	株式会社 キラ・コーポレーション			品 番	尺 度
	KIRA CORPORATION			DRAWING NO.	SCALE
符 号	変 更 事 項	数	年 月 日 担 当 設 変 番 号	第三角法	1/10