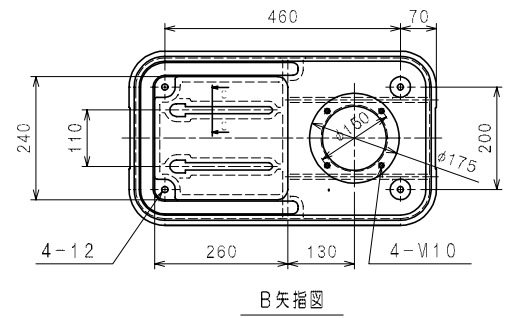
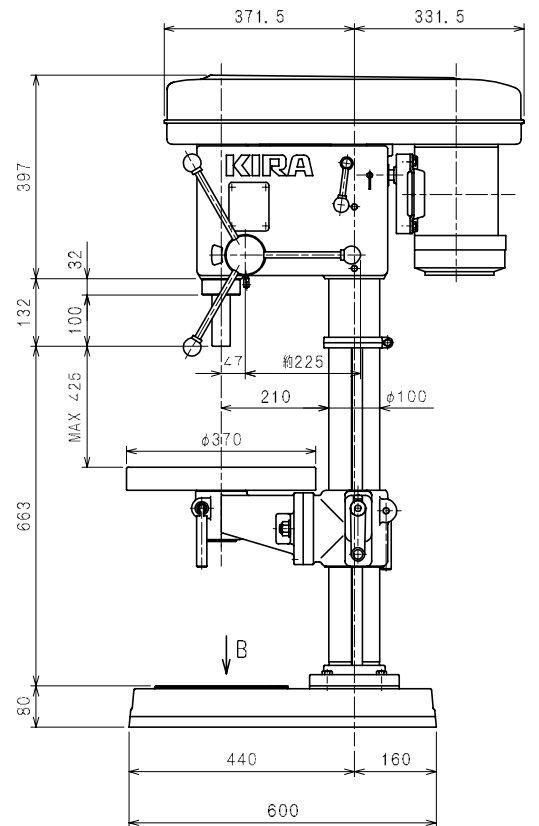
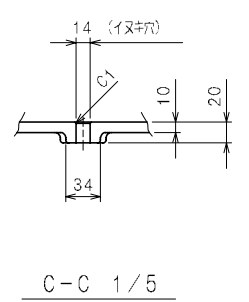
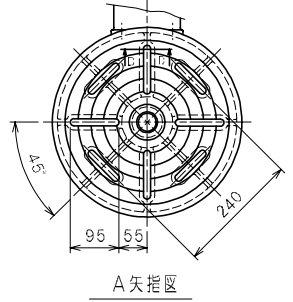
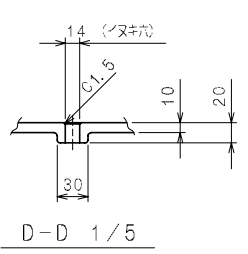
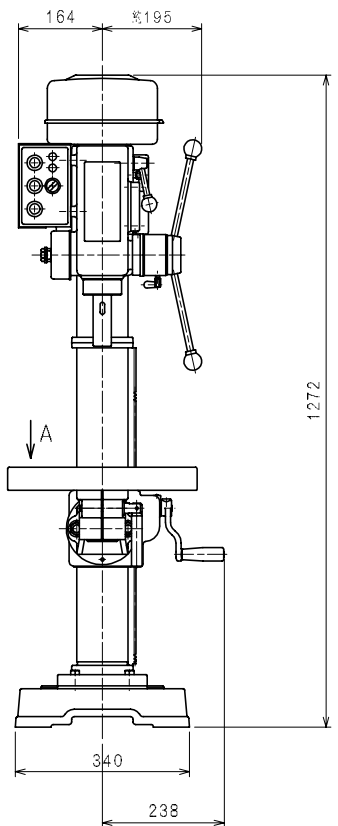


区分	以下	0.5	3	6	30	120	400	1000	2000
標準寸法		3	6	30	120	400	1000	2000	4000
寸法公差		+0.1	+0.1	+0.2	+0.3	+0.5	+0.8	+1.2	+2.0
公差		+0.2	+0.3	+0.5	+0.8	+1.2	+2.0	+3.0	+4.0
公差		+0.5	+1.0	+1.5	+2.5	+4.0	+6.0	+8.0	



<table border="1"> <tr><td>△</td></tr> <tr><td>△</td></tr> <tr><td>△</td></tr> <tr><td>△</td></tr> </table>	△	△	△	△	表面処理	出 図 年 月 日	照 査	設 計	製 図	型 式	個 数	QTY.
	△											
	△											
	△											
△												
熱 処 理	CHECKED	DESIGNED	DRAWN	96.2.24	品 名	1	10					
焼 入 硬 度					外 観 図 (丸)			MATERIAL				
符 号	変 更 事 項	数 年 月 日 担 当 設 変 番 号	株式会社 キラ・コーポレーション KIRA CORPORATION			品 番 DRAWING NO.	尺 度	SCALE				
						4C-0-0001	1	10				

第三角法