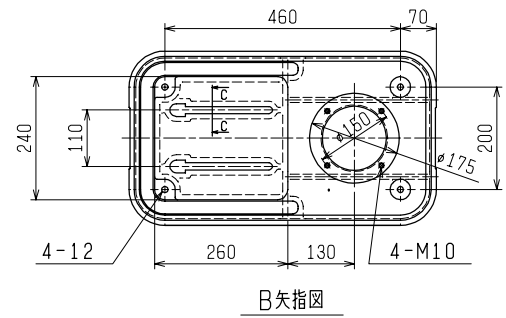
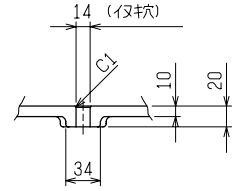
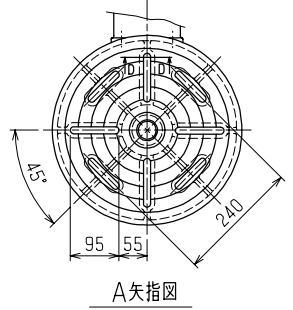
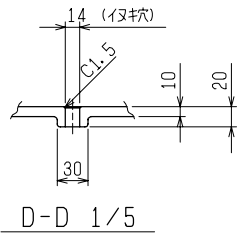
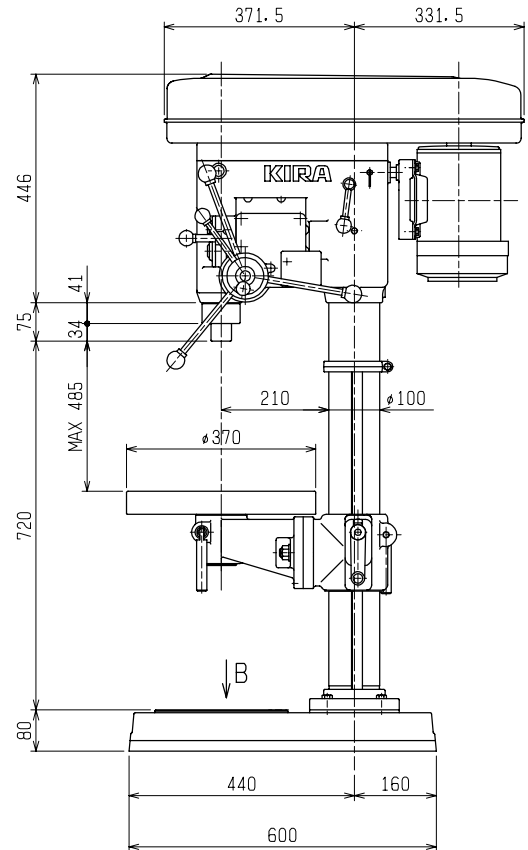
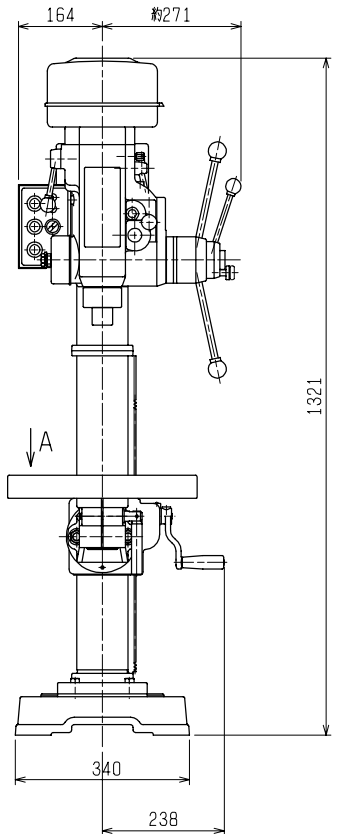


区分	0.5	3	6	30	120	400	1000	2000
以下	3	6	30	120	400	1000	2000	4000
精度	+0.1	+0.1	+0.2	+0.3	+0.5	+0.8	+1.2	+2.0
公差	+0.2	+0.3	+0.5	+1.0	+1.5	+2.0	+3.0	+4.0
公差	+0.5	+1.0	+1.5	+2.5	+4.0	+6.0	+8.0	



符号	变更事项	数	年月日	担当	设变番号	表面处理	出图年月日	照査	设计	製図	型式	個数 QTY.
						熱処理		CHECKED	DESIGNED	DRAWN	TYPE	
						焼入硬度			96.2.26	96.2.26	品名	
						第三角法		株式会社 キラ・コーポレーション KIRA CORPORATION			外觀図 (丸) Machine dimension	材質 MATERIAL
								品番 DRAWING NO.			尺度	1
											SCALE	10