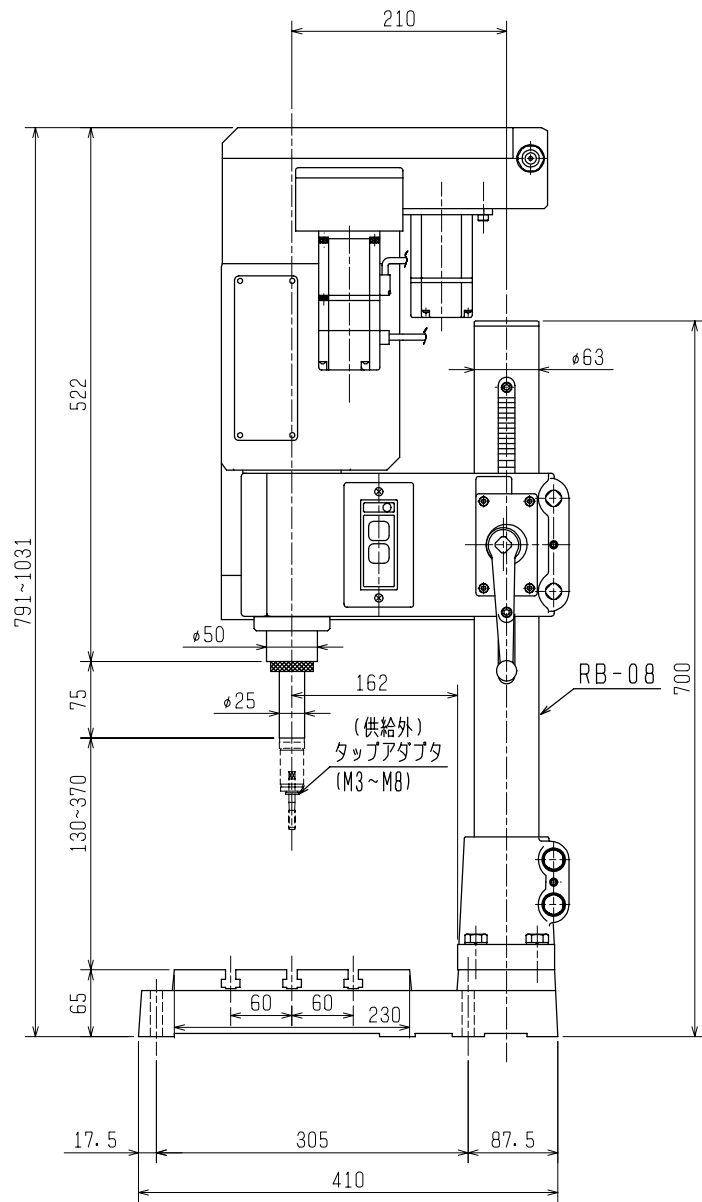
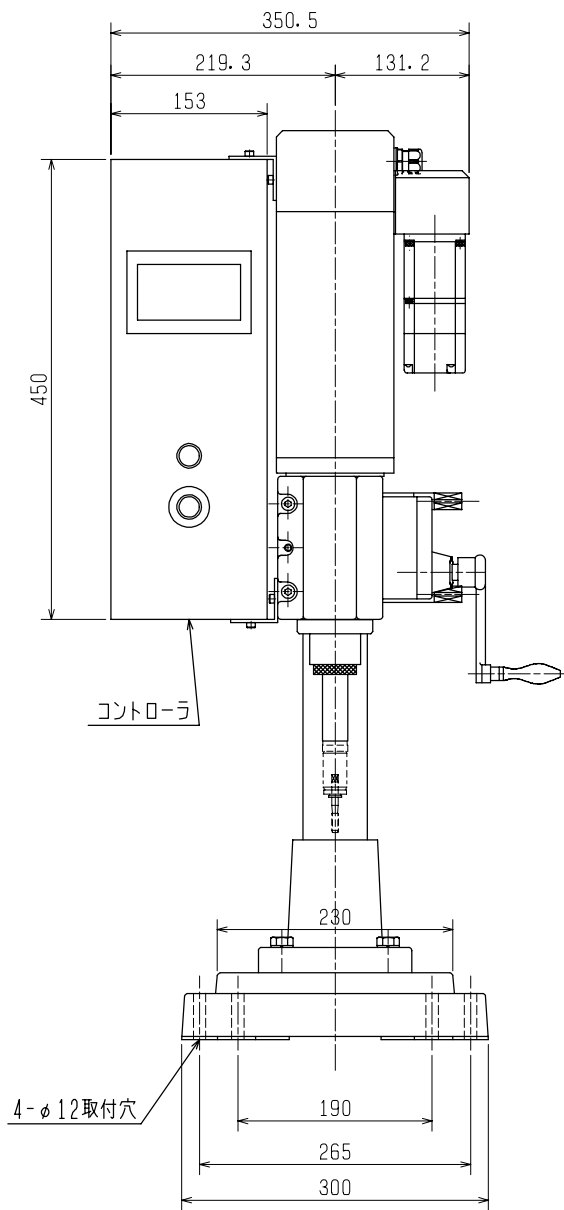
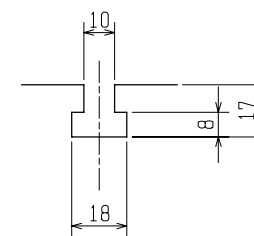


第三角法



仕様	
型式	ST-08
回転速度	200~1500rpm
主軸ストローク	100mm
早送り速度	MAX 100mm/sec
主軸モータ	ACサーボモータ 0.4Kw
送りモータ	ACサーボモータ 0.2Kw プレーキ付
主軸形状	アジャスタブルアダプター仕様 ISO-16



T溝詳細図

変更	縮尺 1/5	株式会社キラ・コーポレーション	承認	照査	作成	リジットサーボタップユニット スタンド仕様 ST-08 外形図	7NZ10421
			19.3.23	19.3.23	19.3.23		