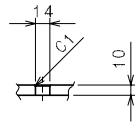
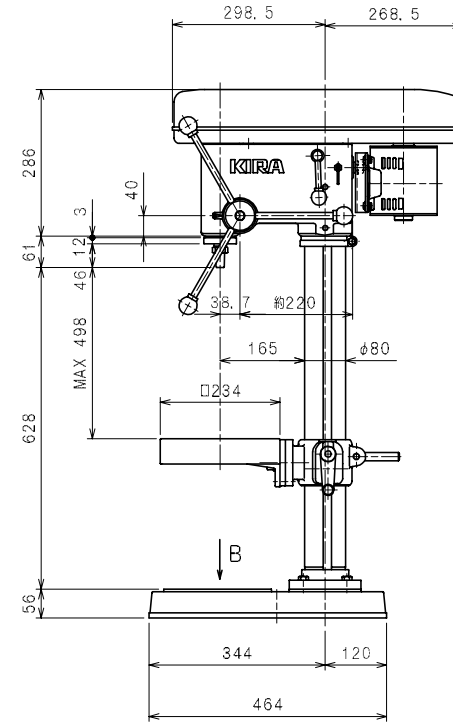
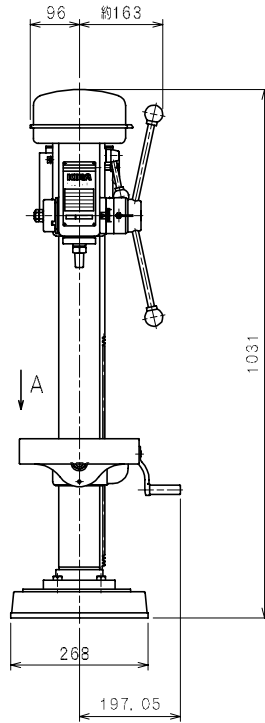
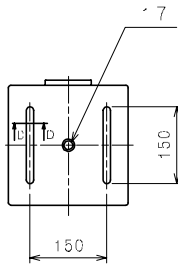


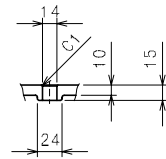
区分	精度	0.5	3	6	30	120	400	1000	2000
以下		3	6	30	120	400	1000	2000	4000
公差	穴物加工	+0.1	+0.1	+0.2	+0.3	+0.5	+0.8	+1.2	+2.0
公差	平面加工	+0.2	+0.3	+0.5	+0.8	+1.2	+2.0	+3.0	+4.0
公差	鑄造品	+0.5	+1.0	+1.5	+2.5	+4.0	+6.0	+8.0	



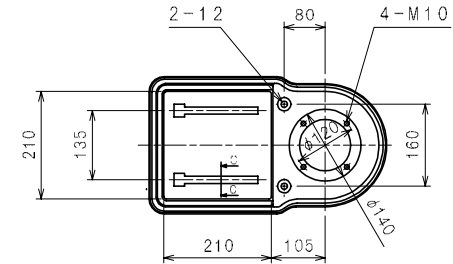
D-D 1/5



A矢视图



C-C 1/5



B矢视图

符号 	变更事项	数	年月日	担当	设变番号	表面処理	照査	設計	製図	型式	個数 QTY.
						熱処理	CHECKED	DESIGNED	DRAWN	TYPE NSD-340	
						焼入硬度	93.3.11		93.7.25	品名 外觀図 (角)	材質 MATERIAL
						第三角法	株式会社 キラ・コーポレーション KIRA CORPORATION			品番 NR-0-0003	尺 度 1/
										DRAWING NO.	SCALE 1/0