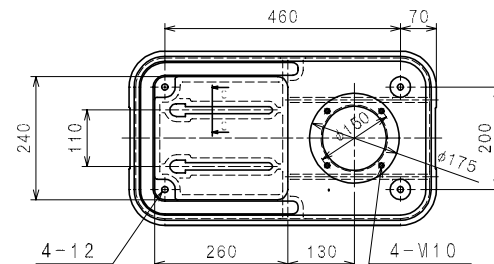
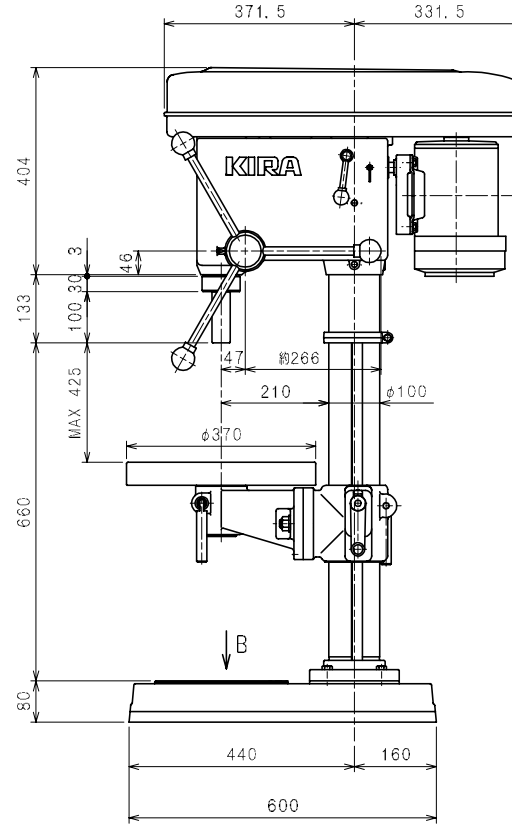
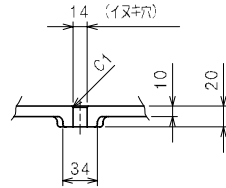
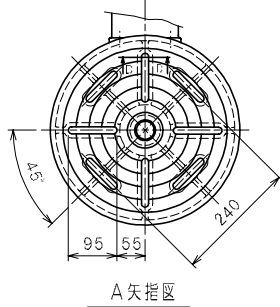
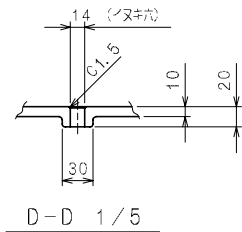
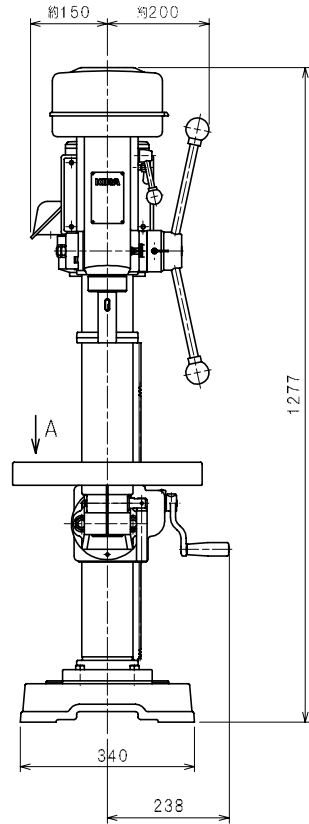


区分	以下	0.5	3	6	30	120	400	1000	2000
標準寸法		3	6	30	120	400	1000	2000	4000
寸法公差		+0.1	+0.1	+0.2	+0.3	+0.5	+0.8	+1.2	+2.0
公差		+0.2	+0.3	+0.5	+0.8	+1.2	+2.0	+3.0	+4.0
公差		+0.5	+1.0	+1.5	+2.5	+4.0	+6.0	+8.0	



B矢指図

<table border="1"> <tr><td>△</td></tr> <tr><td>△</td></tr> <tr><td>△</td></tr> <tr><td>△</td></tr> <tr><td>△</td></tr> </table>	△	△	△	△	△	表面処理	出 図 年 月 日	照 査	設 計	製 図	型 式	個 数	QTY.
	△												
	△												
	△												
	△												
△													
熱 処 理		CHECKED	DESIGNED	DRAWN	TYPE								
焼 入 硬 度		93.3.19			93.3.9	品 名	1						
第三角法		株式会社 キラ・コーポレーション				NAME	1						
符号	変 更 事 項	数 年 月 日 担 当 設 変 番 号	KIRA CORPORATION		品 番	Machine dimension	尺 度	1					
					DRAWING NO.	KI-0-0006	SCALE	10					