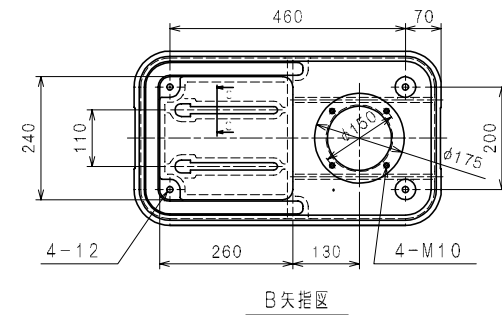
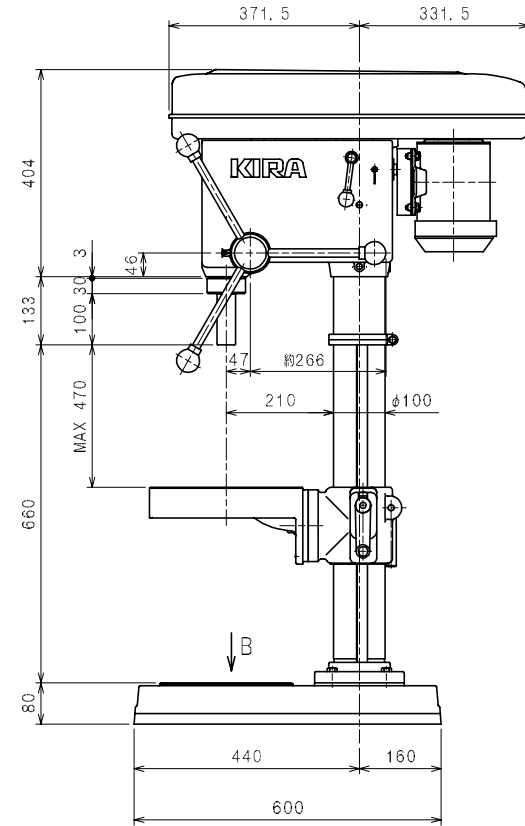
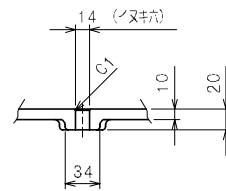
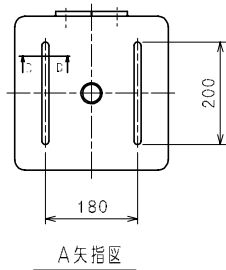
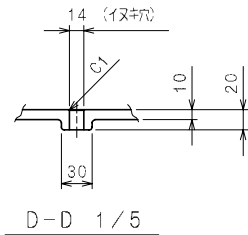
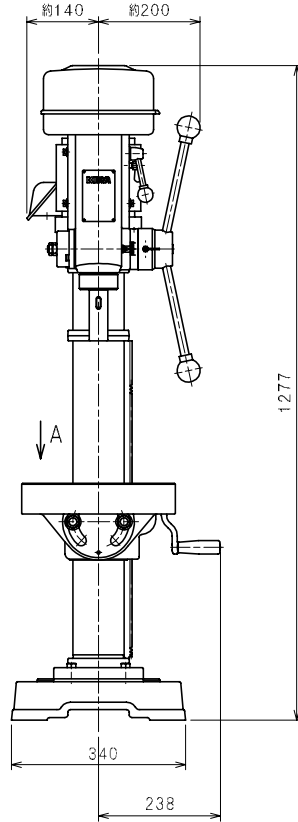


区分	公差	0.5	3	6	30	120	400	1000	2000
以下		3	6	30	120	400	1000	2000	4000
寸法	穴加工	+0.1	+0.1	+0.2	+0.3	+0.5	+0.8	+1.2	+2.0
公差	穴加工	+0.2	+0.3	+0.5	+0.8	+1.2	+2.0	+3.0	+4.0
公差	表面	+0.5	+1.0	+1.5	+2.5	+4.0	+6.0	+8.0	



符号	変更事項	数	年月日	担当	設変番号	表面処理	出図年月日	照査	設計	製図	型式	個数 QTY.
						熱処理		CHECKED	DESIGNED	DRAWN	TYPE KID-420 (0.75KWx4P)	材質 MATERIAL
						焼入硬度		93.3.19		93.3.9	品名 外觀図 (角)	
						第三角法		株式会社 キラ・コーポレーション KIRA CORPORATION		品番 DRAWING NO. KI-0-0003	Machine dimension	尺度 1/10