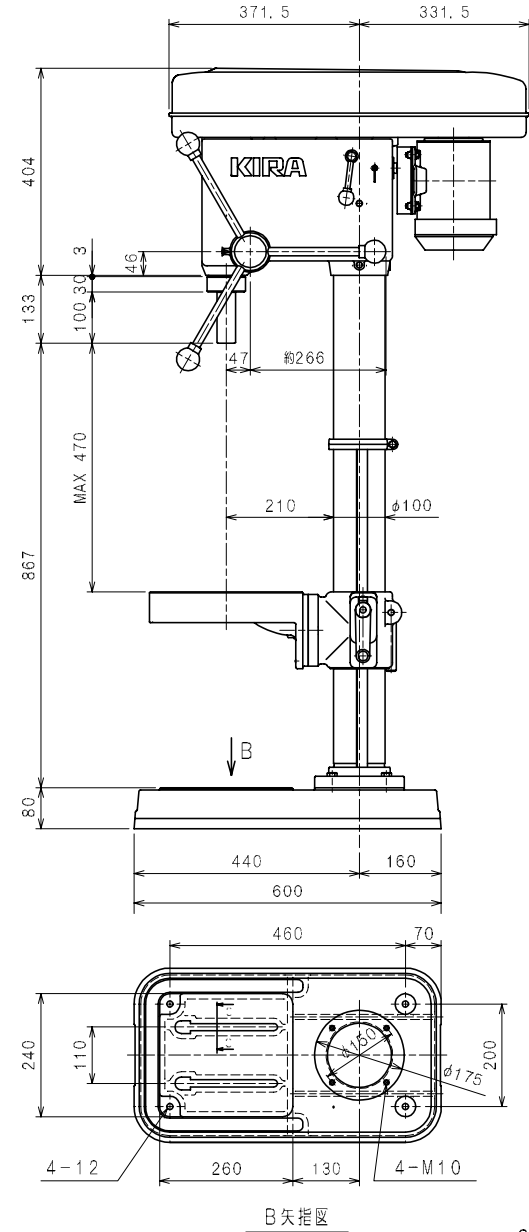
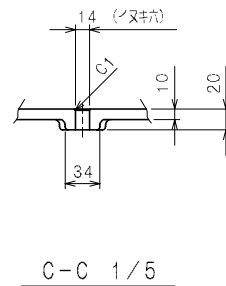
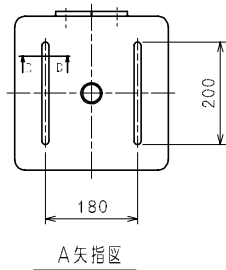
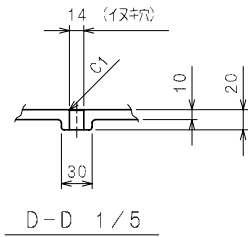
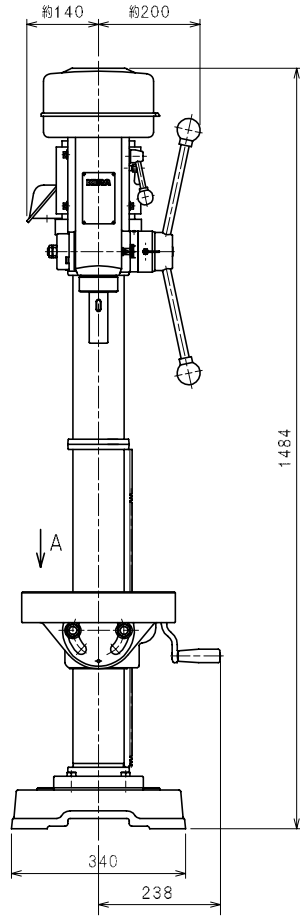


普通	区	分	寸	法	0.5	3	6	30	120	400	1000	2000
寸法	以下	3	6	30	120	400	1000	2000	4000			
寸法	公差	+0.1	+0.1	+0.2	+0.3	+0.5	+0.8	+1.2	+2.0			
寸法	公差	+0.2	+0.3	+0.5	+0.8	+1.2	+2.0	+3.0	+4.0			
寸法	公差	+0.5	+1.0	+1.5	+2.5	+4.0	+6.0	+8.0				



200m/m ロングコラム

<table border="1"> <tr> <td>△</td> <td></td> </tr> <tr> <td>△</td> <td></td> </tr> <tr> <td>△</td> <td></td> </tr> <tr> <td>△</td> <td></td> </tr> </table>	△		△		△		△		<table border="1"> <tr> <td>表面処理</td> <td></td> </tr> <tr> <td>熱処理</td> <td></td> </tr> <tr> <td>焼入硬度</td> <td></td> </tr> <tr> <td>第三角法</td> <td></td> </tr> </table>	表面処理		熱処理		焼入硬度		第三角法		<table border="1"> <tr> <td>照査</td> <td>設計</td> <td>製図</td> <td>型式</td> <td>個数</td> </tr> <tr> <td>CHECKED</td> <td>DESIGNED</td> <td>DRAWN</td> <td>TYPE</td> <td>QTY.</td> </tr> <tr> <td>32. '2. 02</td> <td></td> <td>32. '2. 2</td> <td>品名</td> <td>MATERIAL</td> </tr> <tr> <td colspan="3">株式会社 キラ・コーポレーション</td> <td>品番</td> <td>SCALE</td> </tr> <tr> <td colspan="3">KIRA CORPORATION</td> <td>DRAWING NO.</td> <td>1/10</td> </tr> <tr> <td colspan="3"></td> <td>KI-0-0008</td> <td></td> </tr> </table>	照査	設計	製図	型式	個数	CHECKED	DESIGNED	DRAWN	TYPE	QTY.	32. '2. 02		32. '2. 2	品名	MATERIAL	株式会社 キラ・コーポレーション			品番	SCALE	KIRA CORPORATION			DRAWING NO.	1/10				KI-0-0008		<table border="1"> <tr> <td>出図年月日</td> <td>照査</td> <td>設計</td> <td>製図</td> <td>型式</td> <td>個数</td> </tr> <tr> <td></td> <td>CHECKED</td> <td>DESIGNED</td> <td>DRAWN</td> <td>TYPE</td> <td>QTY.</td> </tr> <tr> <td></td> <td>32. '2. 02</td> <td></td> <td>32. '2. 2</td> <td>品名</td> <td>MATERIAL</td> </tr> <tr> <td></td> <td colspan="3">株式会社 キラ・コーポレーション</td> <td>品番</td> <td>SCALE</td> </tr> <tr> <td></td> <td colspan="3">KIRA CORPORATION</td> <td>DRAWING NO.</td> <td>1/10</td> </tr> <tr> <td></td> <td colspan="3"></td> <td>KI-0-0008</td> <td></td> </tr> </table>	出図年月日	照査	設計	製図	型式	個数		CHECKED	DESIGNED	DRAWN	TYPE	QTY.		32. '2. 02		32. '2. 2	品名	MATERIAL		株式会社 キラ・コーポレーション			品番	SCALE		KIRA CORPORATION			DRAWING NO.	1/10					KI-0-0008	
	△																																																																																				
	△																																																																																				
	△																																																																																				
△																																																																																					
表面処理																																																																																					
熱処理																																																																																					
焼入硬度																																																																																					
第三角法																																																																																					
照査	設計	製図	型式	個数																																																																																	
CHECKED	DESIGNED	DRAWN	TYPE	QTY.																																																																																	
32. '2. 02		32. '2. 2	品名	MATERIAL																																																																																	
株式会社 キラ・コーポレーション			品番	SCALE																																																																																	
KIRA CORPORATION			DRAWING NO.	1/10																																																																																	
			KI-0-0008																																																																																		
出図年月日	照査	設計	製図	型式	個数																																																																																
	CHECKED	DESIGNED	DRAWN	TYPE	QTY.																																																																																
	32. '2. 02		32. '2. 2	品名	MATERIAL																																																																																
	株式会社 キラ・コーポレーション			品番	SCALE																																																																																
	KIRA CORPORATION			DRAWING NO.	1/10																																																																																
				KI-0-0008																																																																																	
符号	変更事項	数	年月日	担当	設変番号																																																																																