

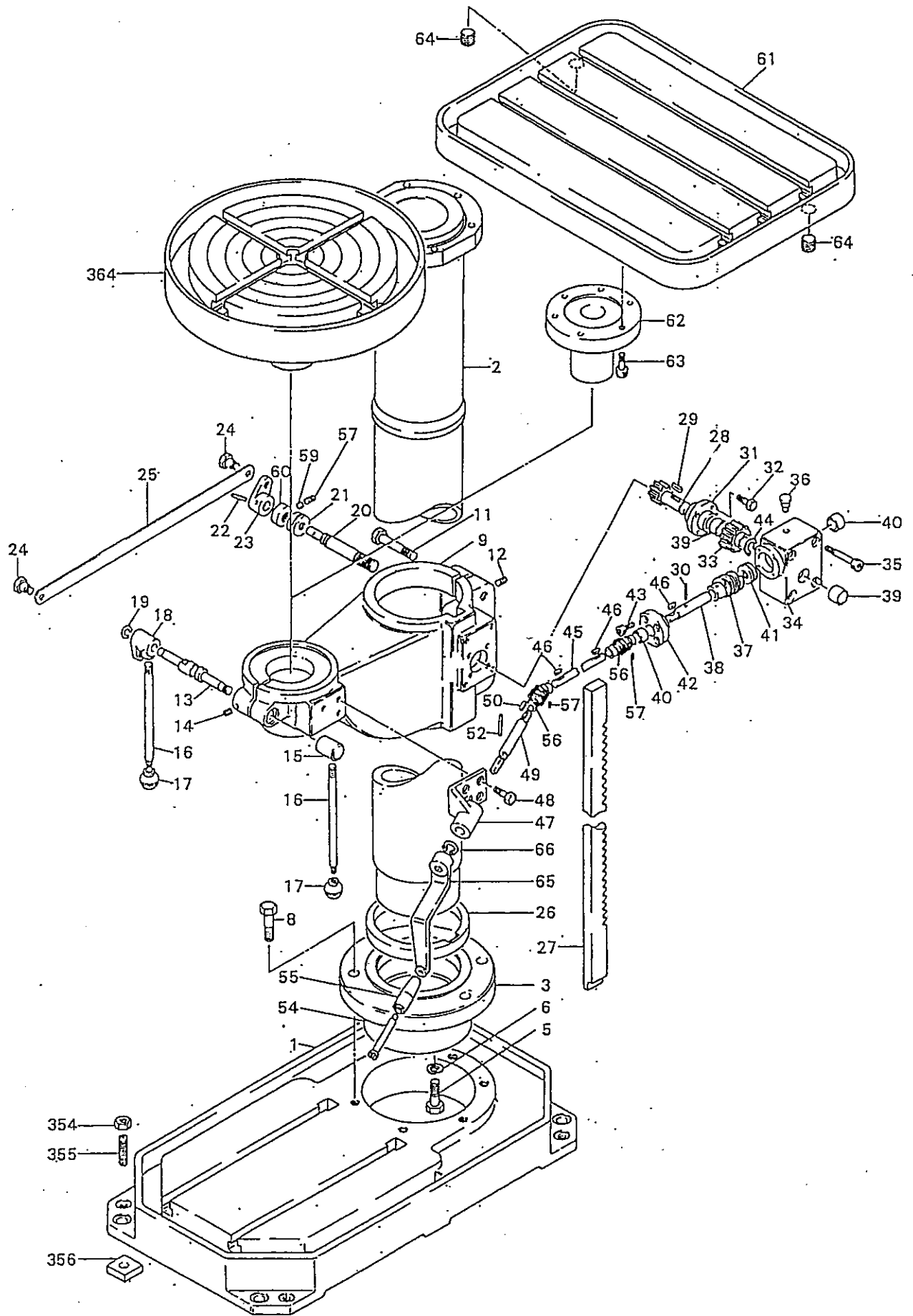
パーツリスト
PARTS LIST
KRTG-540

KIRA
KIRA CORPORATION

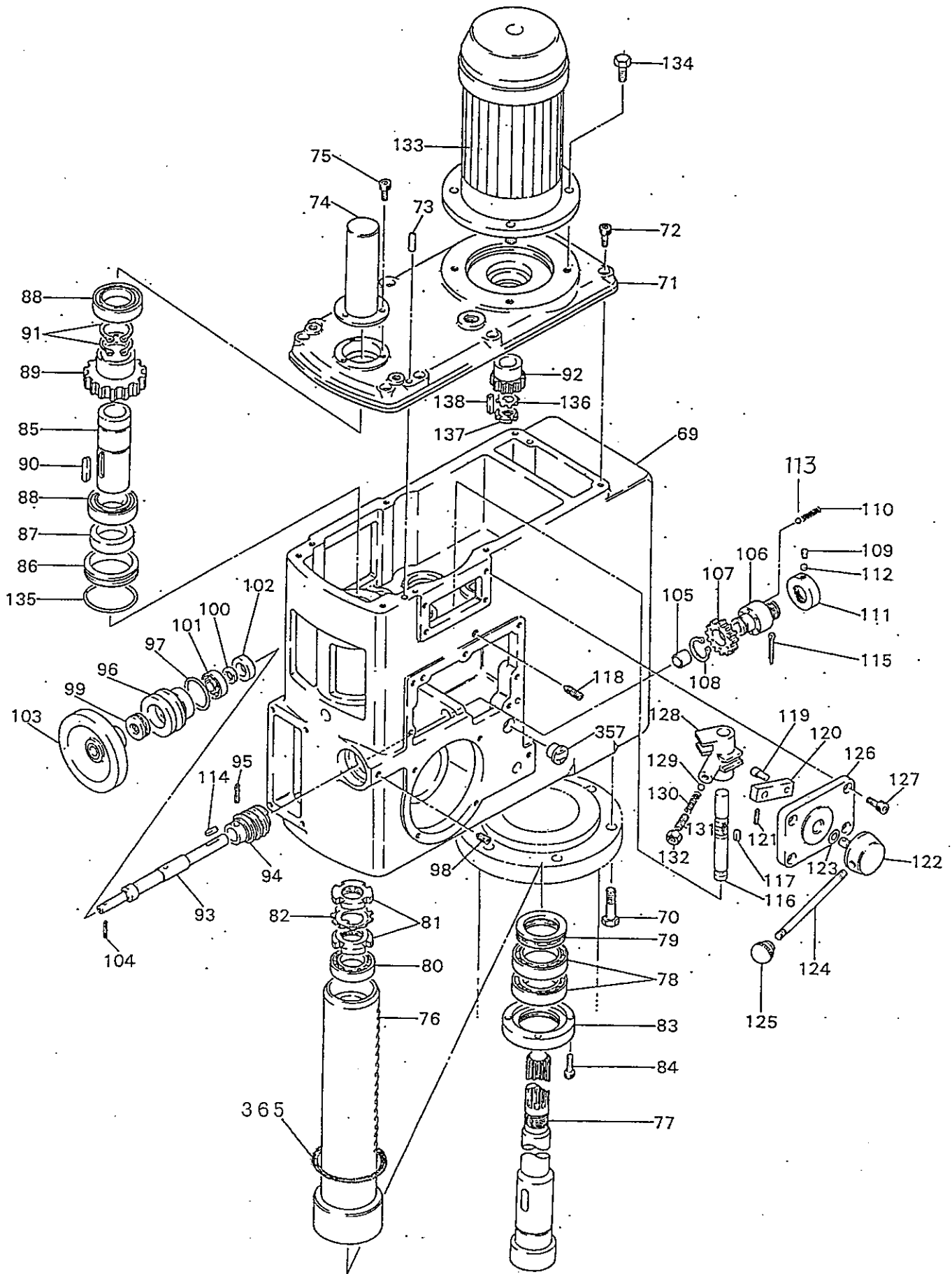
株式会社キラーコーポレーション

DOC1-5A-JPL10-4

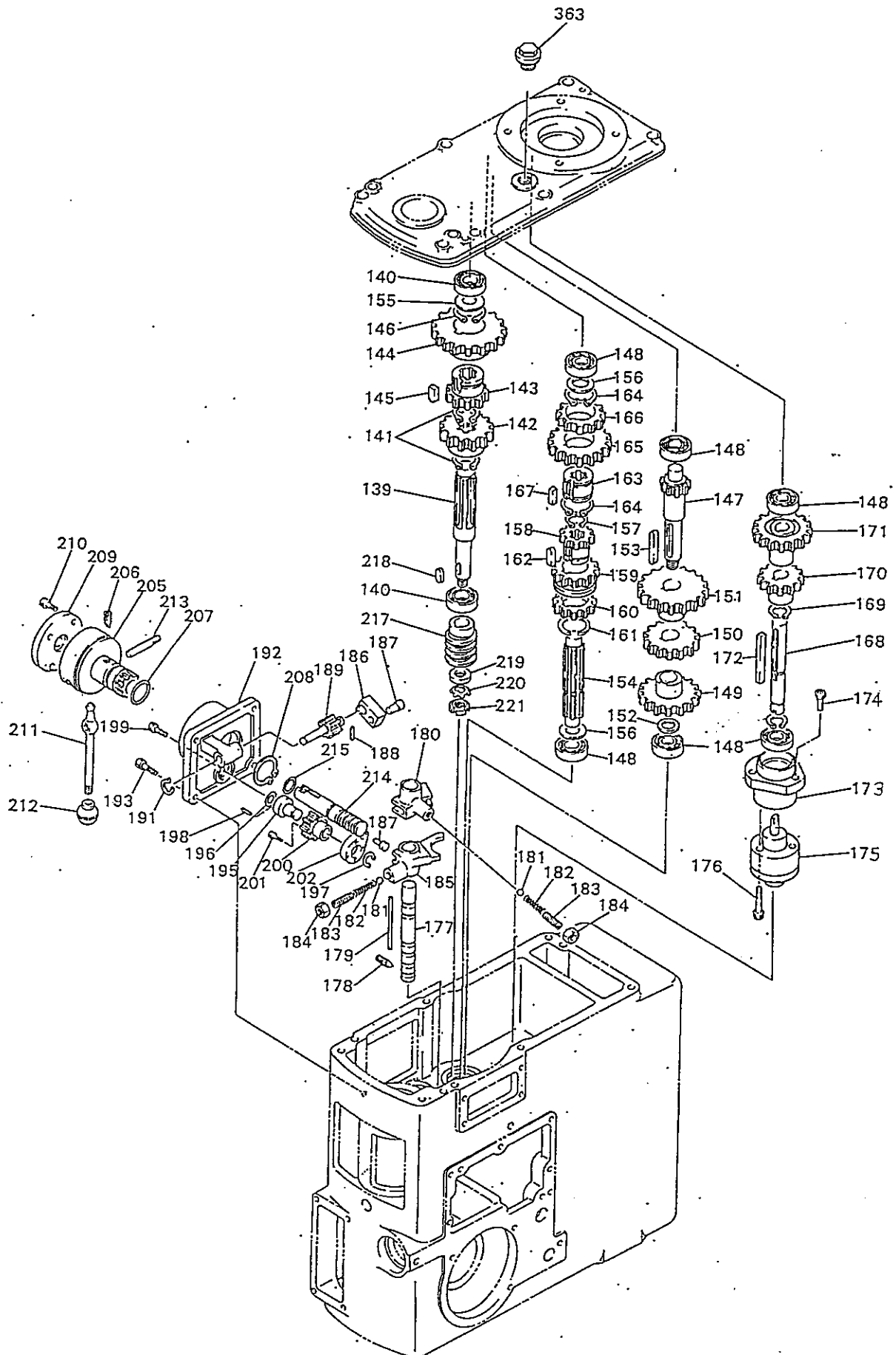
KRTG-540



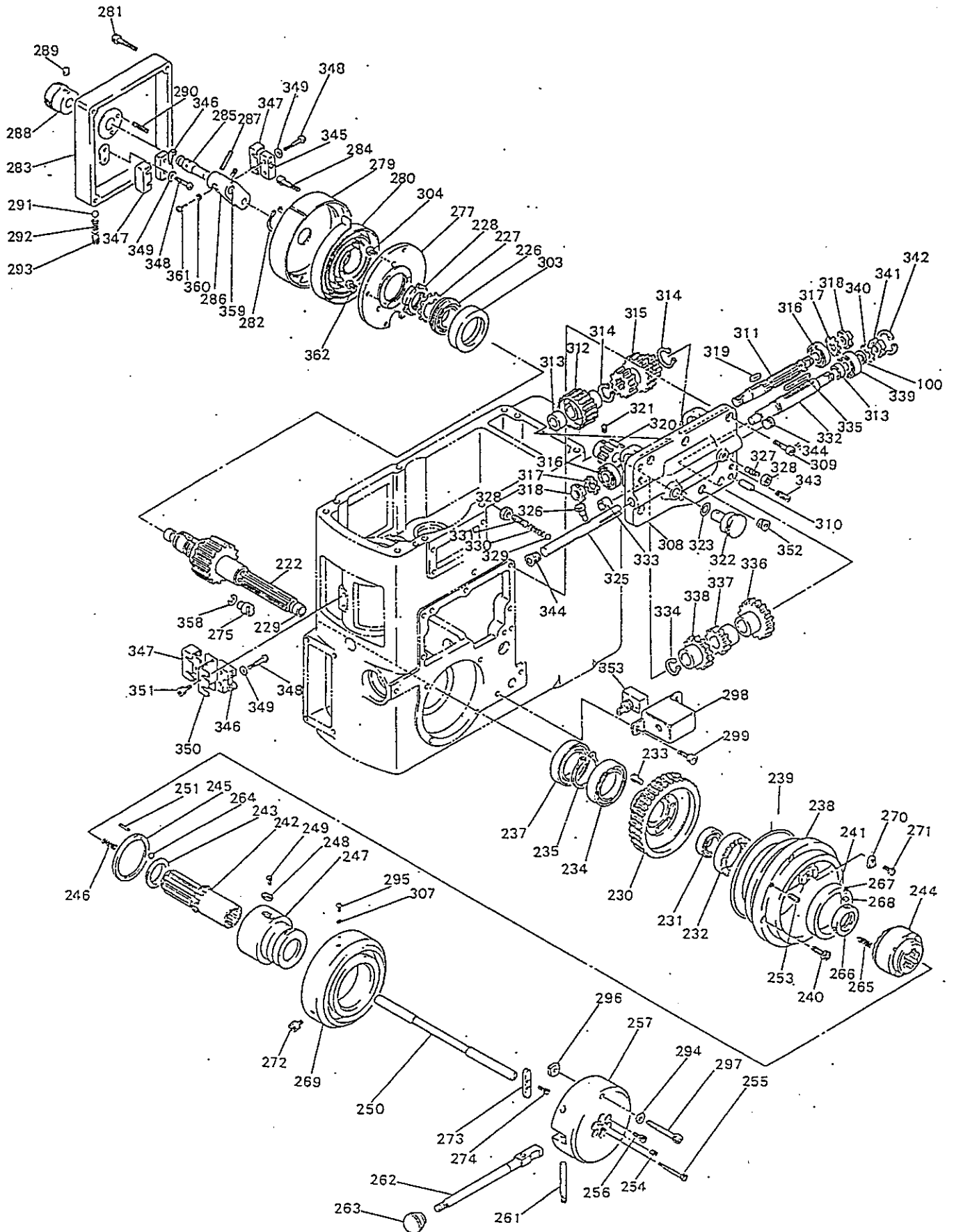
KRTG-540



KRTG-540



KRTG-540



No	仕様	品目番号	品名	備考	個数
1		5A-1001	ベッド		1
2		5A-1002-D	コラム		1
3		5A-1003-1	コラム取付フランジ		1
5		BT1-M12*040	6角ボルト	M12*40	6
6		ZG2-M12	バネ座金	M12	6
8		BT1-M16*050	6角ボルト	M16*50	6
9		5A-1009	テーブル支え		1
11		BT1-M16*090	6角ボルト	M16*90	2
12		BTA-M08*015K	6角穴付止メネジ	M8*15(くぼみ先)	2
13		5A-1013-1	テーブルクランプボルト		1
14		BTA-M08*010K	6角穴付止メネジ	M8*10(くぼみ先)	1
15		4A-1015	ハンドルボディー		1
16		3B-2227-B	ハンドル		2
17		R-45-B	ツマミ		2
18		4A-1018	ハンドルボディー		1
19		RG1-S016	止メ輪	S16(軸用)	1
20		5A-1020	クランピングボルト		1
21		BE8-AS1104	スラストワッシャー	AS1104	2
21		BE7-AXK1104	スラストコロ軸受	AXK-1104	1
22		PN3-06*036	スプリングピン	6*36	1
23		4A-1030	クランプリンク		1
24		4A-1031	ピン		2
25		5A-1025-1	クランピングロッド	25*9*586	1
26		KU-C42-109-2	スリーブ		1
27		5A-1027-B	ラック	18*30*769	1
28		KU-T41-111-2C	ギヤ	42*119	1
29		KY1-05*05*028RR	平行キ- (両丸)	5*5*28RR	1
30		PN3-06*028	スプリングピン	6*28	1
31		KU-T41-115-2A	キャップ		1
32		BT1-M06*015	6角ボルト	M6*15	4
33		KU-T41-119-2	ウォームホイール	CG2.5-20R1 追加工	1
34		KU-T41-120-2D	ギヤボックス		1
35		BT2-M08*080	6角穴付ボルト	M8*80	4
36		LCC-#211-1/4	打込オイルカップ	1/4(ネルソン)	1
37		KU-T41-123-2	ウォーム	SW2.5-R1	1
38		KU-T41-124-2	ウォーム軸	C.R	1
39		DM3-MB2215DU	DUブッシュ	MB2215DU	2
40		DM3-MB1515DU	DUブッシュ	MB1515DU	2
41		BE6-51102	スラスト玉軸受	51102	1
42		KU-T41-128-2	キャップ		1
43		BT2-M06*012	6角穴付ボルト	M6*12	4
44		RG1-S022	止メ輪	S22(軸用)	1
45		KU-T41-131-2	中間軸	14*260	1
46		KY1-05*05*014RR	平行キ- (両丸)	5*5*14RR	3
47		4A-1058	ブラケット		1
48		BT1-M08*025	6角ボルト	M8*25	3
49		4A-1060	ハンドル軸		1
50		KY1-05*05*014RR	平行キ- (両丸)	5*5*14RR	1
54	R	KI-1059-C	ピン		1
54	S	KI-1059-C	ピン		1
55	R	KI-1060-D	ツマミ		1
55	S	KI-1060-D	ツマミ		1
56		OTZ-C14	ユニバーサルジョイント	C14	2
57		BTA-M06*006K	6角穴付止メネジ	M6*6(くぼみ先)	5
59		BTF-4.5*2	セツシュー		1
60		2C-2237-5A	ナット		1
61	S	5A-1071-S	角テーブル		1
61	S	BTE-PT01	6角穴付プラグ	PT1/8	1
62	S	5A-1072-S	角テーブル用ボス		1
63	S	BT2-M10*025	6角穴付ボルト	M10*25	6
64	S	BTE-PT06	6角穴付プラグ	PT3/4	2
65	S	4A-1022-S	角テーブル用ハンドル		1
65	R	4A-1063	ハンドル		1
66		RG1-S018	止メ輪	S18(軸用)	1

N o	仕様	品 目 番 号	品 名	備 考	個 数
69		5A-2101-G	本体		1
69		BTE-PT02	6角穴付プラグ	PT1/4	1
69		LCC-#129-PF1/8A	オイルカップ	PF1/8A(ネルソン)	1
70		BT1-M12*050	6角ボルト	M12*50	6
71		5A-2103	ヘッドカバー		1
71		5A-2108	ヘッド用パッキン		1
72		BT2-M08*030	6角穴付ボルト	M8*30	8
73		PN1-08h7*040	平行ピン(メネジ付)	8h7*40	2
74		KU-H41B-105	スピンドルキャップ	アイボリー色	1
75		BT2-M06*010	6角穴付ボルト	M6*10	3
76		5A-2111-I	ラックスリーブ	105*413	1
77		5A-2112-I	スピンドル	60*733	1
78		BE1-6010ZZ	深みぞ玉軸受	6010ZZ	2
79		BE6-51110	スラスト玉軸受	51110	1
80		BE1-6007ZZ	深みぞ玉軸受	6007ZZ	1
81		NT3-AN07	ベアリングナット	AN07	2
82		ZG5-AW07	ベアリングワッシャー	AW07	1
83		5A-2118	ベアリングカバー	105*17	1
84		BT2-M04*015	6角穴付ボルト	M4*15	4
85		KU-H41B-301	5軸	48*124	1
86		KU-H41B-302	シールケース	80*180	1
87		SE2-SB45629	オイルシール	SB45629	1
88		BE1-6009ZZ	深みぞ玉軸受	6009ZZ	1
88		BE1-6009Z	深みぞ玉軸受	6009Z	1
89		KU-H41B-305	43Tギヤ		1
90		KY1-07*07*035RR	平行キー(両丸)	7*7*35RR	1
91		RG1-S045	止メ輪	S45(軸用)	2
92		KU-H41B-347-1	モーターギヤ		1
93		5A-2437-C	ウォームシャフト	22*262	1
94		KU-H41B-438	ウォーム		1
95		PN3-06*032	スプリングピン	6*32	1
96		5A-2440	ベアリングケース		1
97		OR1-G040	Oリング	G40	1
98		BTA-M08*012T	6角穴付止メネジ	M8*12(トガリ先)	1
99		BE6-51102	スラスト玉軸受	51102	1
100		COL1-015022003B	カラー(1)	旧4A-2423	2
101		BE1-6202ZZ	深みぞ玉軸受	6202ZZ	1
102		SE2-SB20358	オイルシール	SB20358	1
103		KU-H41B-447	角リム型エンブ ラハンド ル車	NSP125 追加工	1
104		PN3-06*028	スプリングピン	6*28	1
105		DM3-MB1715DU	DUブッシュ	MB1715DU	1
106		KU-H41B-450	スチールボールホルダー		1
107		4A-2435	33Tギヤ		1
108		RG1-S028	止メ輪	S28(軸用)	1
109		BTA-M06*008K	6角穴付止メネジ	M6*8(くぼみ先)	1
110		2C-2413	コイルスプリング		6
111		KU-H41B-455	丸ナット		1
112		BTF-4.5*2	セットシュー		1
113		BEZ-1/4	スチールボール	1/4	6
114		KY1-05*05*022RR	平行キー(両丸)	5*5*22RR	1
115		PN4-04*040	割ピン	4*40	1
116		5A-2501	2段シフターフォークシャフト		1
117		KY1-05*05*014RR	平行キー(両丸)	5*5*14RR	1
118		BTA-M08*030T	6角穴付止メネジ	M8*30(トガリ先)	1
119		KU-H51B-507	主軸変速シフターピース		1
120		KU-H41B-505	シフター		1
121		PN3-04*018	スプリングピン	4*18	1
122		5A-2507	シフターハンド ル軸	60*48	1
123		OR1-P011	Oリング	P11	1
124		KU-H41B-509	ハンドル		1
125		KN-41-A	ツマミ		1
126		5A-2511	2段シフターブ ラケット		1
126		5A-2518	2段シフターブ ラケットパ ッキン		1
127		BT2-M06*015	6角穴付ボルト	M6*15	4

N o	仕様	品 目 番 号	品 名	備 考	個 数
128		KU-H41B-513	2段シフターフォーク		1
129		BEZ-1/4	スチールボール	1/4	1
130		3B-2208-B	コイルバネ		1
131		BTA-M08*020K	6角穴付止メネジ	M8*20(くぼみ先)	1
132		NT1-M08	6角ナット	M8	1
133		5A-2109	ヘッドカバーパッキン		1
133	15B	MO1-1.5KW*4*200B	モーター	FEVQ-5 90LHTS(25)	1
134		BT1-M10*025	6角ボルト	M10*25	1
135		OR1-G070	リング	G70	1
136	ZZ	ZG5-AW02	ベアリングワッシャー	AW02	1
137	ZZ	NT3-AN02	ベアリングナット	AN02	1
138	ZZ	OTZ-06*06*025HH	平行キー(両角)		1
139		KU-H41B-308	4軸	32*242	1
140		BE1-6205	深みぞ玉軸受	6205	2
141		RG1-S030	止メ輪	S30(軸用)	2
142		KU-H41B-311	37Tギヤ		1
143		KU-H41B-312	26Tギヤ		1
144		KU-H41B-313	56Tギヤ		1
145		KU-H41B-314	平行キー		1
146		RG1-S045	止メ輪	S45(軸用)	1
147		KU-H41B-316	3軸		1
148		BE1-6204	深みぞ玉軸受	6204	6
149		KU-H41B-318	44Tギヤ		1
150		KU-H41B-319	39Tギヤ		1
151		KU-H41B-320	49Tギヤ		1
152		COL1-020030004B	カラー(1)	旧KU-H41B-321	1
153		KY1-07*07*071HH	平行キー(両角)	7*7*71HH	1
154		KU-H41B-323	2軸	28*354	1
155		BE8-AS1105	スラストワッシャー	AS1105	1
156		BE8-AS1104	スラストワッシャー	AS1104	2
157		RG1-S025	止メ輪	S25(軸用)	1
158		KU-H41B-328	23Tギヤ		1
159		KU-H41B-329	33ギヤ		1
160		KU-H41B-330	28Tギヤ		1
161		RG1-WR37	軸用同心止め輪	WR37	1
162		KU-H41B-332	平行キー		1
163		KU-H41B-333	スプリンスリーブ	44*375	1
164		RG1-S042	止メ輪	S42(軸用)	2
165		KU-H41B-335	45Tギヤ		1
166		KU-H41B-336	31Tギヤ		1
167		KU-H41B-337	平行キー		1
168		KU-H41B-338	1軸		1
169		RG1-S020	止メ輪	S20(軸用)	2
170		KU-H41B-340	27Tギヤ		1
171		KU-H41B-341	41Tギヤ		1
172		KU-H41B-342	平行キー		1
173		KU-H41B-343-B	ポンプ取付ブッシュ		1
174		BT2-M06*015	6角穴付ボルト	M6*15	3
175		OTZ-KSP-B12Y	トロコイドポンプ	KSP-B12Y	1
176		BT2-M06*045	6角穴付ボルト	M6*45	3
177		KU-H41B-531	6段シフターフォークシャフト		1
178		BTA-M08*010K	6角穴付止メネジ	M8*10(くぼみ先)	1
178		BTA-M08*030T	6角穴付止メネジ	M8*30(トガリ先)	1
179		KY1-05*05*080RR	平行キー(両丸)	5*5*80RR	1
180		KU-H41B-534	Hシフターフォーク		1
181		BEZ-1/4	スチールボール	1/4	2
182		3B-2208-B	コイルバネ		2
183		BTA-M08*020K	6角穴付止メネジ	M8*20(くぼみ先)	2
184		NT1-M08	6角ナット	M8	2
185		KU-H41B-539	3段シフターフォーク		1
186		KU-H41B-540	Hシフター		1
187		KU-H51B-507	主軸変速シフターピース		2
188		PN3-04*018	スプリングピン	4*18	1
189		KU-H41B-543-1	12Tギヤ		1

N o	仕様	品 目 番 号	品 名	備 考	個 数
191		RG1-S012	止メ輪	S12(軸用)	1
192		KU-H41B-546-1A	ブ ラケット(6段シフター)		1
192		5A-2571	6段シフターブ ラケットバ ッキン		1
193		BT2-M06*015	6角穴付ボルト	M6*15	4
195		KU-H41B-549	シフターギヤシャフト		1
196		OR1-P010	Oリング	P10	1
197		RG1-S015	止メ輪	S15(軸用)	1
198		PN3-04*012	スプ リングピ ン	4*12	1
199		BT2-M06*045	6角穴付ボルト	M6*45	1
200		KU-H41B-554	3段シフターギヤ		1
201		BT2-M04*012	6角穴付ボルト	M4*12	4
202		KU-H41B-556	3段シフター		1
205		KU-H41B-559-2	シフターボ デ ィー		1
206		BTA-M08*020B	6角穴付止メネジ	M8*20(棒先)	1
206		NT1-M08-L	6角ナット(小型)	M8-L	1
207		OR1-P034	Oリング	P34	1
208		RG1-S040	止メ輪	S40(軸用)	1
209		KU-H41B-563	ボ デ ィーカバ ー	ブ ラック色	1
210		BT2-M05*010	6角穴付ボルト	M5*10	4
211		KU-H41B-565	シフターレバ ー		1
212		KN-41-A	ツマミ		1
213		OTZ-8*50G	溝付ファスナー		1
214		KU-H41B-568-1	ラックシャフト	25*130	1
215		OR1-P018	Oリング	P18	1
217		5A-2460	左ウォーム	50*1830	1
218		KY1-05*05*022RR	平行キー(両丸)	5*5*22RR	1
219		COL1-015030005B	カラー(1)	旧KU-H41B-462	1
220		ZG5-AW02	ベ アリング ワッシャー	AW02	1
221		NT3-AN02	ベ アリング ナット	AN02	1
222		5A-2201-B	ビ ニオンシャフト	80*290	1
226		BE1-6007ZZNR	深みぞ玉軸受	6007ZZNR	1
227		ZG5-AW07	ベ アリング ワッシャー	AW07	1
228		NT3-AN07	ベ アリング ナット	AN07	1
229		DM3-MB1410DU	DUブ ッシュ	MB1420DU	2
230		KU-H41B-209-3	ウォームホイール		1
231		BE1-6006	深みぞ玉軸受	6006	1
232		KU-H41B-211	クラッチ	85*20	1
233		BT2-M06*010	6角穴付ボルト	M6*10	8
234		BE1-6010	深みぞ玉軸受	6010	1
235		RG1-S050	止メ輪	S50(軸用)	1
237		SE2-TC508012	オイルシール	TC508012	1
238		5A-2217-2	キャップ		1
239		OR1-G145	Oリング	G145	1
240		BT2-M06*020	6角穴付ボルト	M6*20	4
241		SE2-SB8010010	オイルシール	SB8010010	1
242		5A-2221-2	スプ ラインスリーブ		1
243		KU-H41B-222	カム(ビ ニオン)	60*180	1
244		KU-H41B-223	スライド クラッチ	85*60	1
245		5A-2224-2	ボ ール押え		1
246		KU-H41B-225	スプ リング		4
247		5A-2226-2	スライダ ー(ビ ニオン)	85*85	1
248		5A-2227-2	平行キー		1
249		BT2-M04*010	6角穴付ボルト	M4*10	1
250		5A-2229-2	ド ッグバ ー		1
251		PN3-04*016	スプ リングピ ン	4*16	2
253		BTA-M08*015K	6角穴付止メネジ	M8*15(くぼみ先)	2
254		BTA-M06*006K	6角穴付止メネジ	M6*6(くぼみ先)	2
255		BT2-M04*050	6角穴付ボルト	M4*50	4
255		ZG2-M04	バネ座金	M4	4
256		BT2-M05*015	6角穴付ボルト	M5*15	6
256		ZG2-M05	バネ座金	M5	6
257		5A-2236-2E	ハンドルボ デ ィー		1
257		2C-2428-A	カラー		1
257		BT2-M06*015	6角穴付ボルト	M6*15	1

N o	仕様	品 目 番 号	品 名	備 考	個 数
261		OTZ-8*50G	溝付ファスナー		2
262		5A-2241-2	ハンド'ル		2
263		R-45-B	ツマミ		2
264		BEZ-5/16	スチールボ'ール	5/16	22
265		3B-2208-B	コイルバ'ネ		6
266		KU-H41B-245-F	スペ'ーサー(ビ'ニオン)		1
267		BTA-M06*006K	6角穴付止メネジ	M6*6(くぼみ先)	3
268		BTF-4.5*2	セツシュー		3
269		5A-2248-2G	フィード'ダイヤル		1
269		BTA-M06*025K	6角穴付止メネジ	M6*25(くぼみ先)	1
270		KU-H41B-249	ストップ'カム		1
271		BT2-M04*012	6角穴付ボルト	M4*12	1
272		KU-H51B-241	ツマミ		4
273		5A-2230-2	コネクトアーム		1
274		BT2-M04*015	6角穴付ボルト	M4*15	2
275		KU-H41B-254-1	スリープ'キー		1
277		5A-2256-1C	プ'レート		1
279		KU-H41B-258-C	ケース		1
280		5A-2259	ウズ'巻スプ'リング		1
281		BT2-M06*040	6角穴付ボルト	M6*40	4
282		RG1-S032	止メ輪	S32(軸用)	1
283		5A-2262-1F	カバ'ー		1
284		BT2-M06*040	6角穴付ボルト	M6*40	4
285		KU-H42B-2237	タッ'切換シャフト		1
286		KU-H51B-264-A	リミットスイッチホルダ'ー		1
287		PN3-05*050	スプ'リング'ピ'ン	5*50	1
288		KU-H41B-267	タッ'切換グ'リップ'		1
289		BTA-M08*008K	6角穴付止メネジ	M8*8(くぼみ先)	1
290		PN3-05*016	スプ'リング'ピ'ン	5*16	2
291		BEZ-1/4	スチールボ'ール	1/4	1
292		3B-2208	コイルスプ'リング		1
293		BTA-M08*008K	6角穴付止メネジ	M8*8(くぼみ先)	1
294		ZG1-M08	平座金	M8	1
295		BT6-M05*008	+字穴付ナベ'小ネジ	M5*8	1
296		5A-2253-2	クランプ'ナット		1
297		BT2-M08*050	6角穴付ボルト	M8*50	1
298		5A-2280	リミットボ'ックス	アイボ'リー色	1
299		BT2-M06*015	6角穴付ボルト	M6*15	2
299		ZG1-M06	平座金	M6	2
303		5A-2285-1	ベ'アリング'押え	85*19	1
304		BT6-M06*012	+字穴付ナベ'小ネジ	M6*12	3
307		ZG2-M05	バ'ネ座金	M5	1
308		5A-2401	送りギ'ャーボ'ックス		1
308		5A-2470	送りギ'ャーボ'ックス'パ'ッキン		1
309		BT2-M06*025	6角穴付ボルト	M6*25	6
310		PN1-08h7*025	平行ピ'ン(メネジ付)	8h7*25	2
311		KU-H41B-404	送り1軸	22*178	1
312		5A-2405	左ウォ'ームホイ'ール		1
313		COL1-015025010B	カラー(1)	旧KU-H41B-406	2
314		RG1-S020	止メ輪	S20(軸用)	2
315		4A-2422	スライデ'ィング'ギ'ャー		1
316		BE1-6202	深みぞ玉軸受	6202	2
317		ZG5-AW02	ベ'アリング'ワッシャー	AW02	2
318		NT3-AN02	ベ'アリング'ナット	AN02	2
319		KY1-05*05*022RR	平行キ'ー(両丸)	5*5*22RR	1
320		KU-H41B-413-D	ギ'ャ	SS1.5-24 追加工	1
321		BTA-M06*008K	6角穴付止メネジ	M6*8(くぼみ先)	1
322		HA1-BG-8	バ'グ'リップ'	今尾	1
322		KU-H41B-415-2	送りシフトハンド'ルボ'デー		1
322		BTA-M08*030K	6角穴付止メネジ	M8*30(くぼみ先)	1
323		OR1-P010A	O'リング	P10A	1
325		5A-2418	シフトバ'ー	19*187	1
326		5A-2419	シフター'ピ'ース		1
327		BTA-M08*020B	6角穴付止メネジ	M8*20(棒先)	1

N o	仕様	品 目 番 号	品 名	備 考	個 数
328		NT1-M08-L	6角ナット(小型)	M8-L	2
329		BEZ-1/4	スチールボール	1/4	1
330		3B-2208-B	コイルバネ		1
331		BTA-M08*035K	6角穴付止メネジ	M8*35(くぼみ先)	1
332		KU-H41B-426	送り2軸	19*175	1
333		DM3-MB1215DU	DUフッシュ	MB1215DU	1
334		RG1-S017	止メ輪	S17(軸用)	1
335		KY1-05*05*050HH	平行キー(両角)	5*5*50HH	1
336		4A-2430	41Tギヤ		1
337		4A-2431	23Tギヤ		1
338		4A-2432	32Tギヤ		1
339		BE1-6202	深みぞ玉軸受	6202	1
340		ZG5-AW02	ベアリングワッシャー	AW02	1
341		NT3-AN02	ベアリングナット	AN02	1
342		RG1-R035	止メ輪	R35(穴用)	1
343		BTA-M08*020K	6角穴付止メネジ	M8*20(くぼみ先)	2
344		BTE-PT03	6角穴付プラグ	PT3/8	2
345	ZZ	EP5-Z-15GD-B	マイクロスイッチ	Z-15GD-B(OMRON)	1
346	ZZ	EP5-Z-15GW22-B	マイクロスイッチ	Z-15GW22-B(OMRON)	2
347		EL9-AP-B	端子保護カバー		3
348		BT6-M04*030	+字穴付ナベ小ネジ	M4*30	6
349		ZG1-M04	平座金	M4	6
349		ZG2-M04	バネ座金	M4	6
350		5A-2715-B	リミットホルダー		1
351		BT2-M05*008	6角穴付ボルト	M5*8	2
352		BTE-PT04	6角穴付プラグ	PT1/2	1
352		OG1-PS1/2 Oリング付	止め栓		1
353	ZZ	EP5-Z-15GQ21-B	マイクロスイッチ	Z-15GQ21-B(OMRON)	1
357		OG1-VA-01	オイルポット窓	目ノ丸型マグネット付	1
358		RG2-E10	Eリング	E10	1
362		BT2-M04*012	6角穴付ボルト	M4*12	3
363		OG1-NK-2	給油口栓	NK-2 PS1/2 光宝	1
365		OR1-G090	Oリング	G90	1
370		5A-2601	メクラカバー		1
370		5A-2634	メクラカバーバッキン		1
371		BT2-M06*015	6角穴付ボルト	M6*15	4
372		5A-2603	ケーブルカバー	アイボリー色	1
373		BT2-M06*015	6角穴付ボルト	M6*15	4

No	仕様	品目番号	品名	備考	個数
1		5A-2701	制御盤	付属品付	1
2		BT2-M06*010	6角穴付ボルト	M6*10	4
3	ZZ	EP3-HC-10E5-200V	可逆電磁接触器	HC-10E5-200V(安川)	1
4	ZZ	EP3-HH-52P-200V	コントロールリレー	HH-52P-200V(FUJI)	3
5	ZZ	EP3-TP58S1/124	コントロールリレーソケット	TP58S1/124(FUJI)	3
6	ZZ	EP4-FH-011B-200V	ヒューズホルダー	FH-011B-200V(エコー)	1
7	ZZ	EP4-250V-3A	ガラス管ヒューズ	250V-3A(エコー)	1
8	ZZ	EP2-NBA-238W-200V	パイロットランプ	NBA-238W-200V, マルヤス	1
9	ZZ	EP2-NBA-238G-200V	パイロットランプ	NBA-238G-200V, マルヤス	1
10	ZZ	EP2-AH25-P2B11/0013	セレクトスイッチ	AH25-P2B11/0013	1
11	ZZ	EP2-AH25-FB10/0013	押釦スイッチ	AH25-FB10/0013	1
12	ZZ	EP2-AH25-MR01/0013	押釦スイッチ	AH25-MR01/0013	1
13	ZZ	EL9-CTK-15-18P-15A	端子台	CTK-15-18P-15A	1