

パ ー ツ リ ス ト  
P A R T S L I S T  
K R T G - 6 6 0

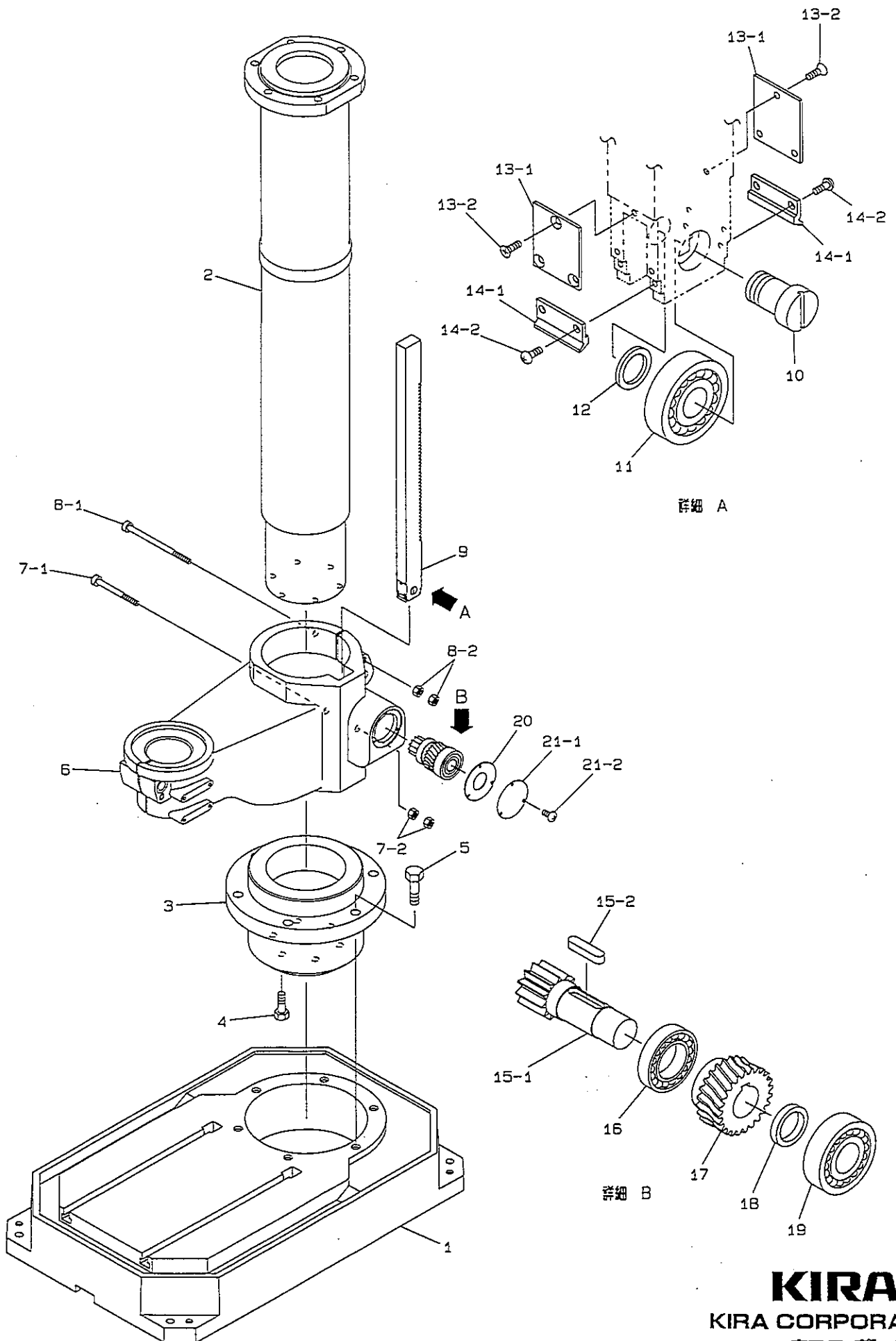
**KIRA**  
**KIRA CORPORATION**

株式会社キラ・コーポレーション

DOC1-8A-JPL10-3

図1-1 ベッド&コラム, テーブル部

KRTG-660



**KIRA**

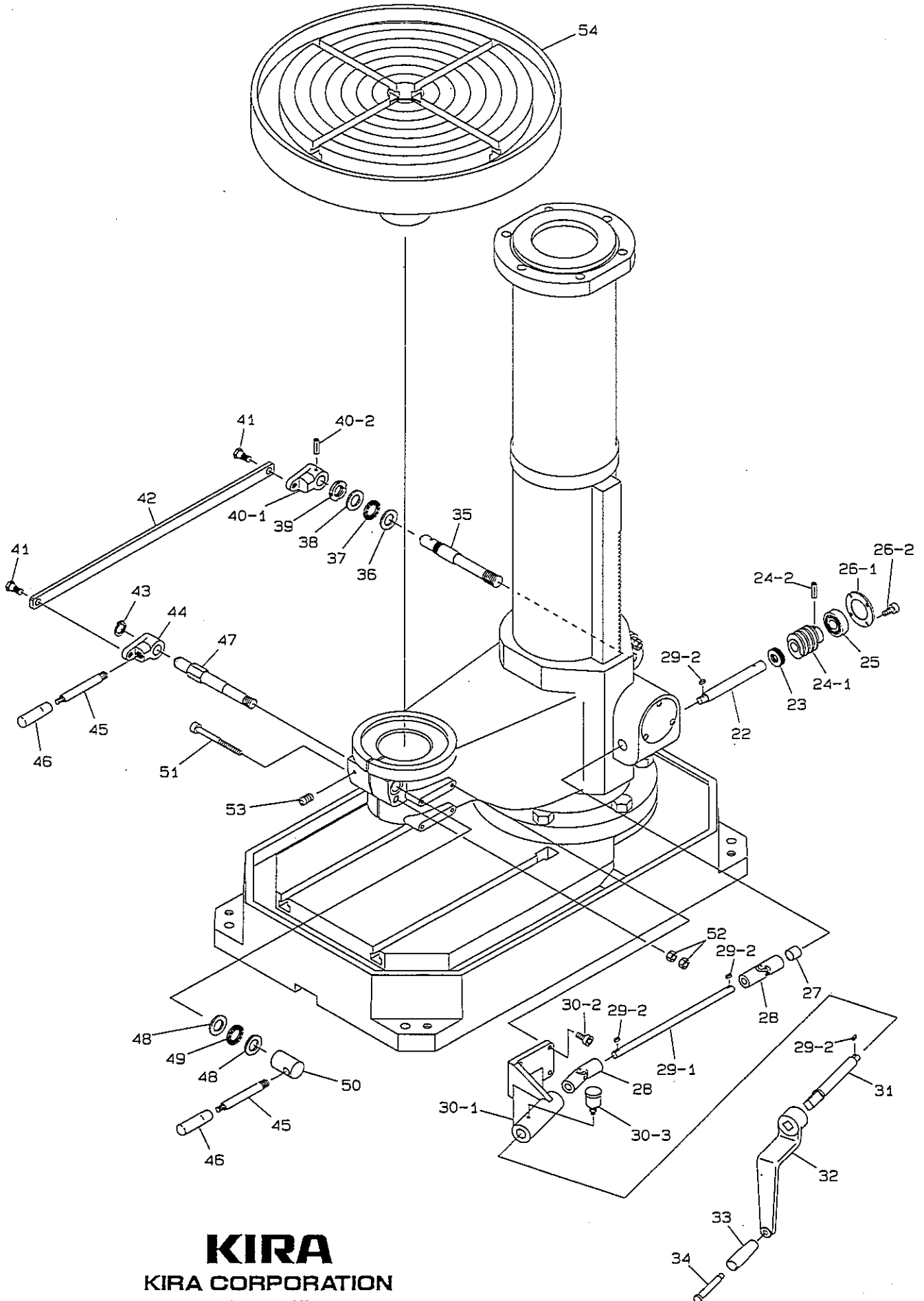
KIRA CORPORATION

株式会社キラー

DOC1-8A-JPL10-3

図1-2 ベッド&コラム, テーブル部

KRTG-660

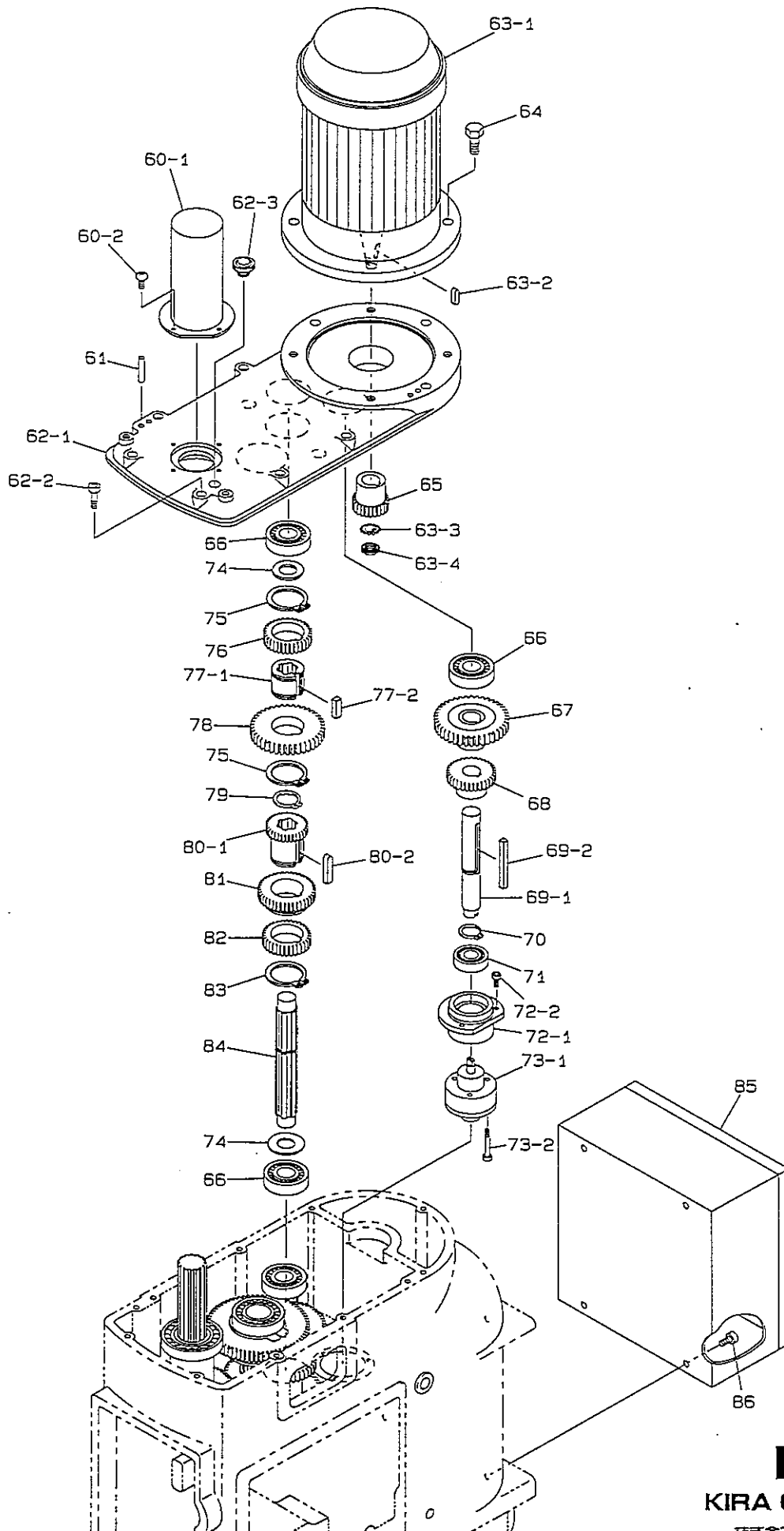


**KIRA**  
KIRA CORPORATION  
キラー株式会社

DOC1-8A-JPL10-3

図2-1 主軸駆動部

KRTG-660

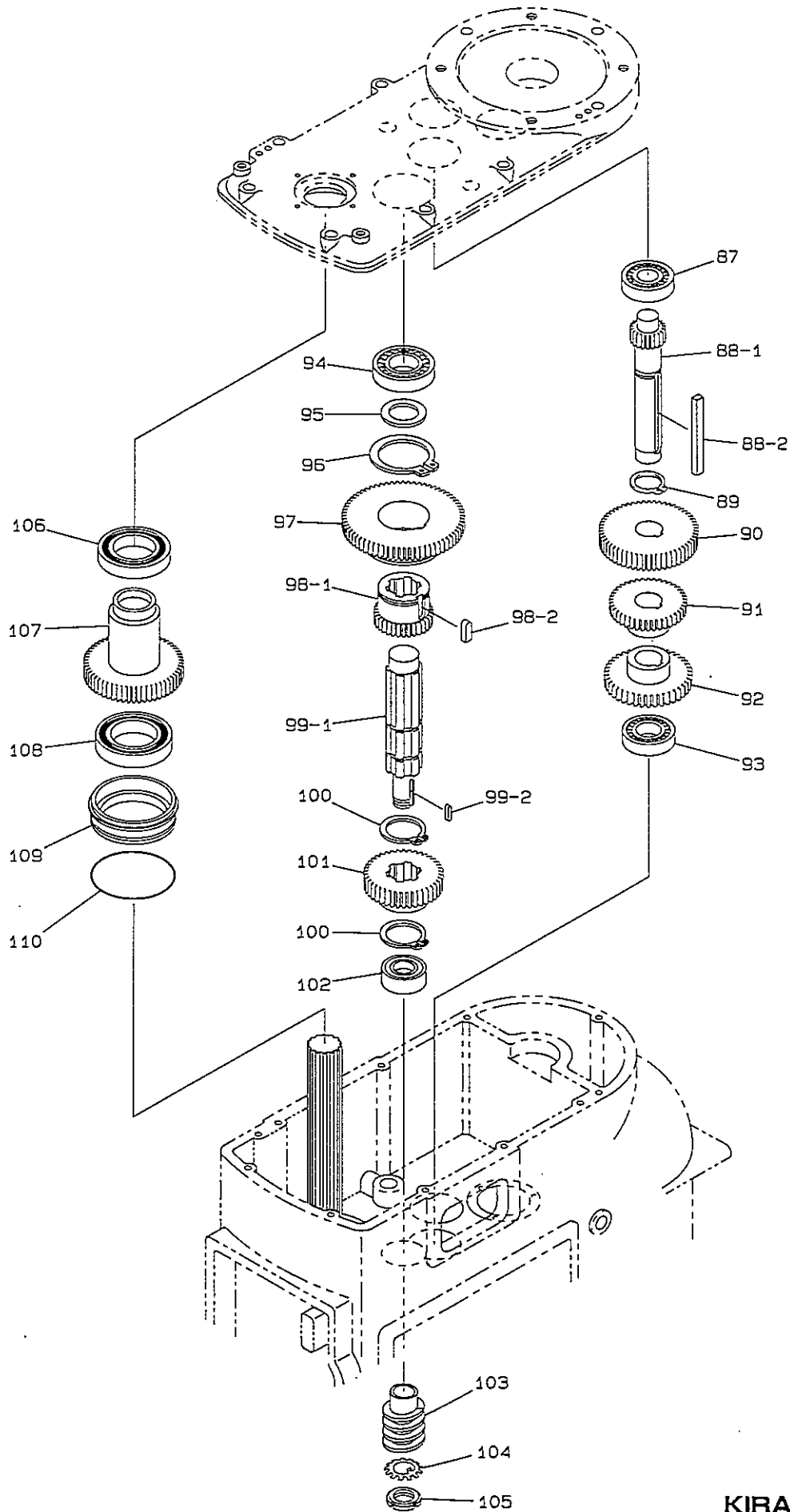


**KIRA**  
KIRA CORPORATION  
株式会社キラーコーポレーション

DOC1-8A-JPL10-3

図2-2 主軸駆動部

KRTG-660

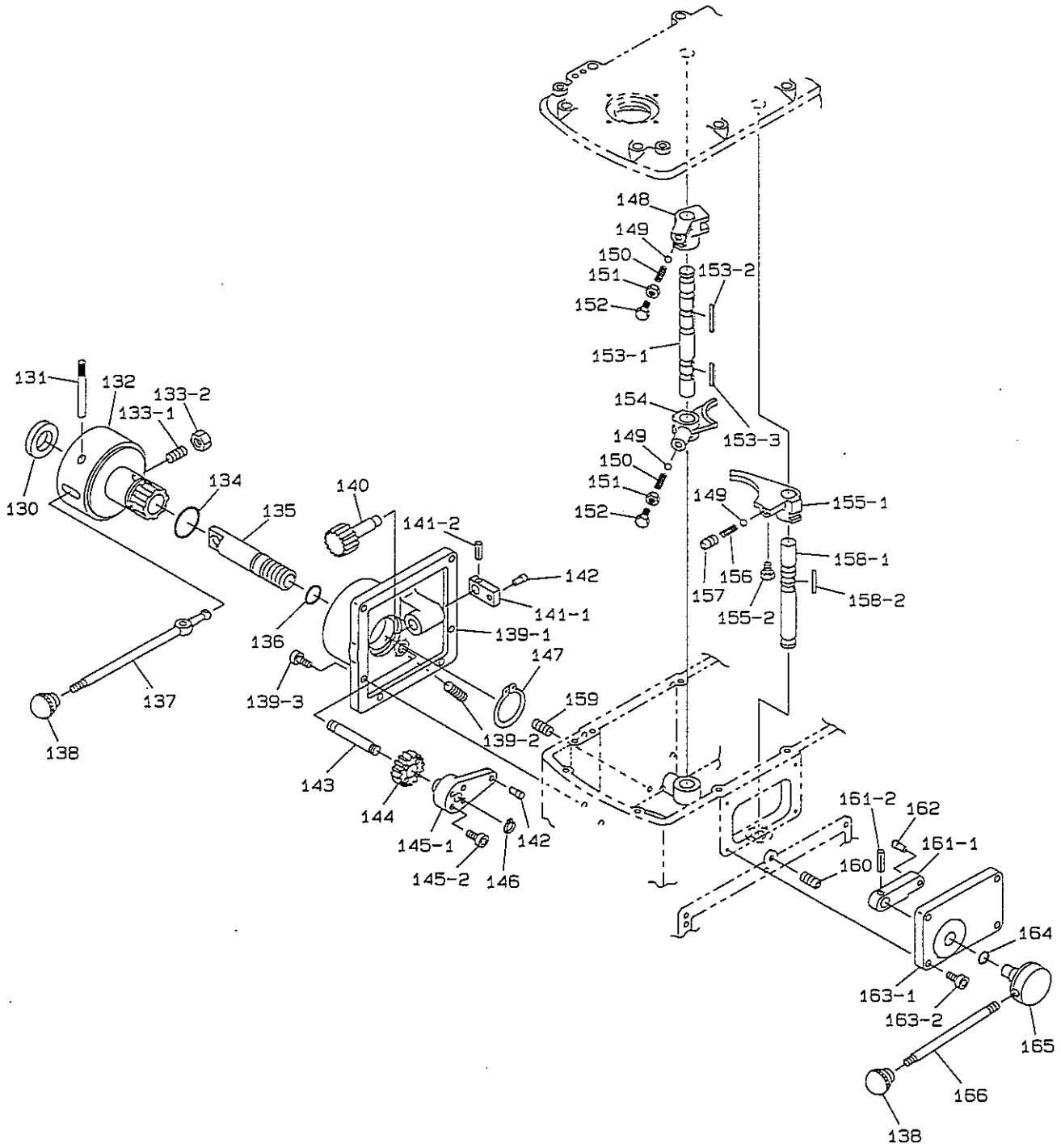


**KIRA**  
KIRA CORPORATION  
株式会社キラーコーポレーション

DOC1-8A-JPL10-3

図3 主軸シフター部

KRTG-660

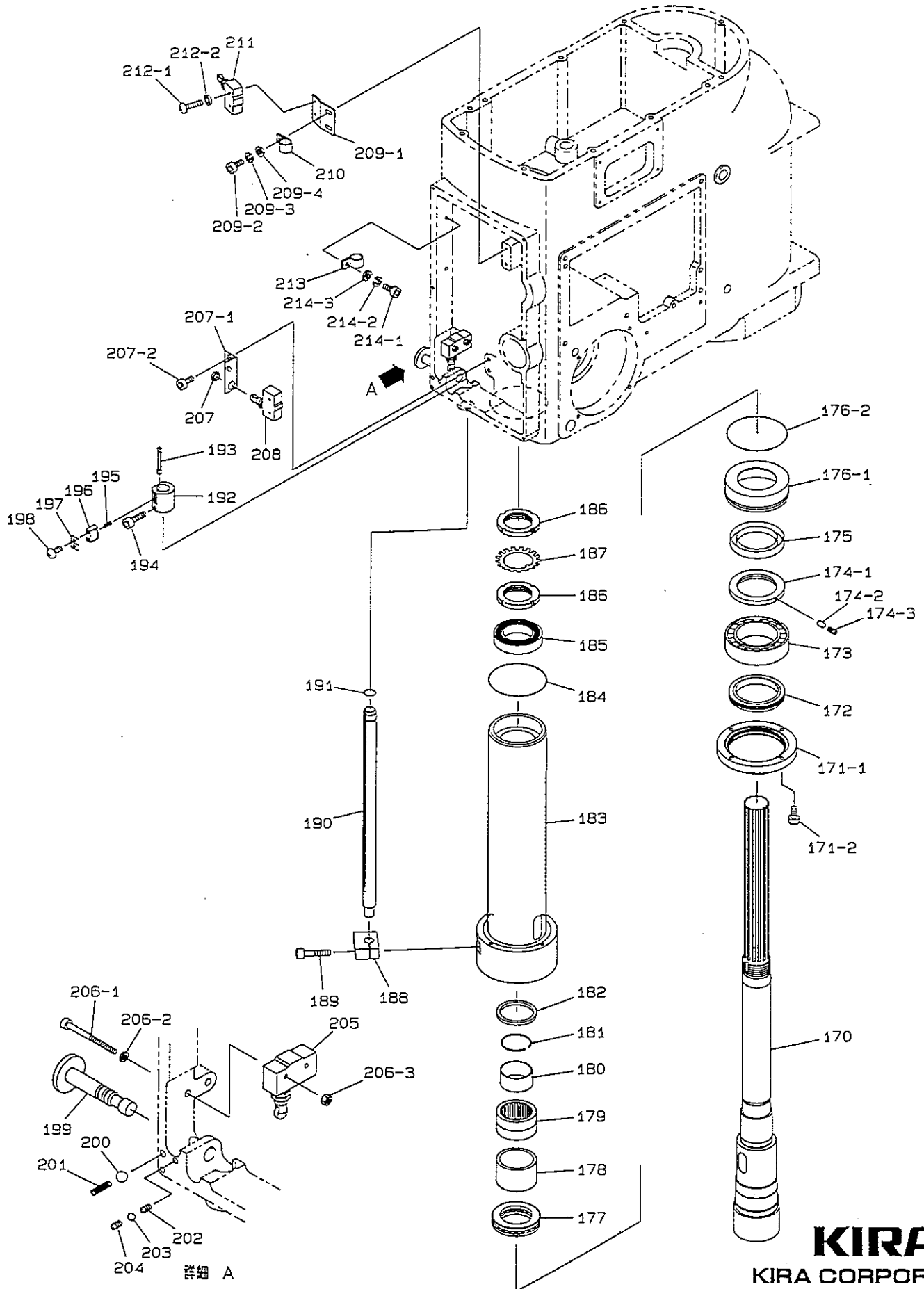


**KIRA**  
KIRA CORPORATION  
株式会社キラーコーポレーション

DOC1-8A-JPL10-3

図4 スピンドル部

KRTG-660



**KIRA**

KIRA CORPORATION

株式会社キラー

DOC1-8A-JPL10-3

図5-1 送り変速部

KRTG-660

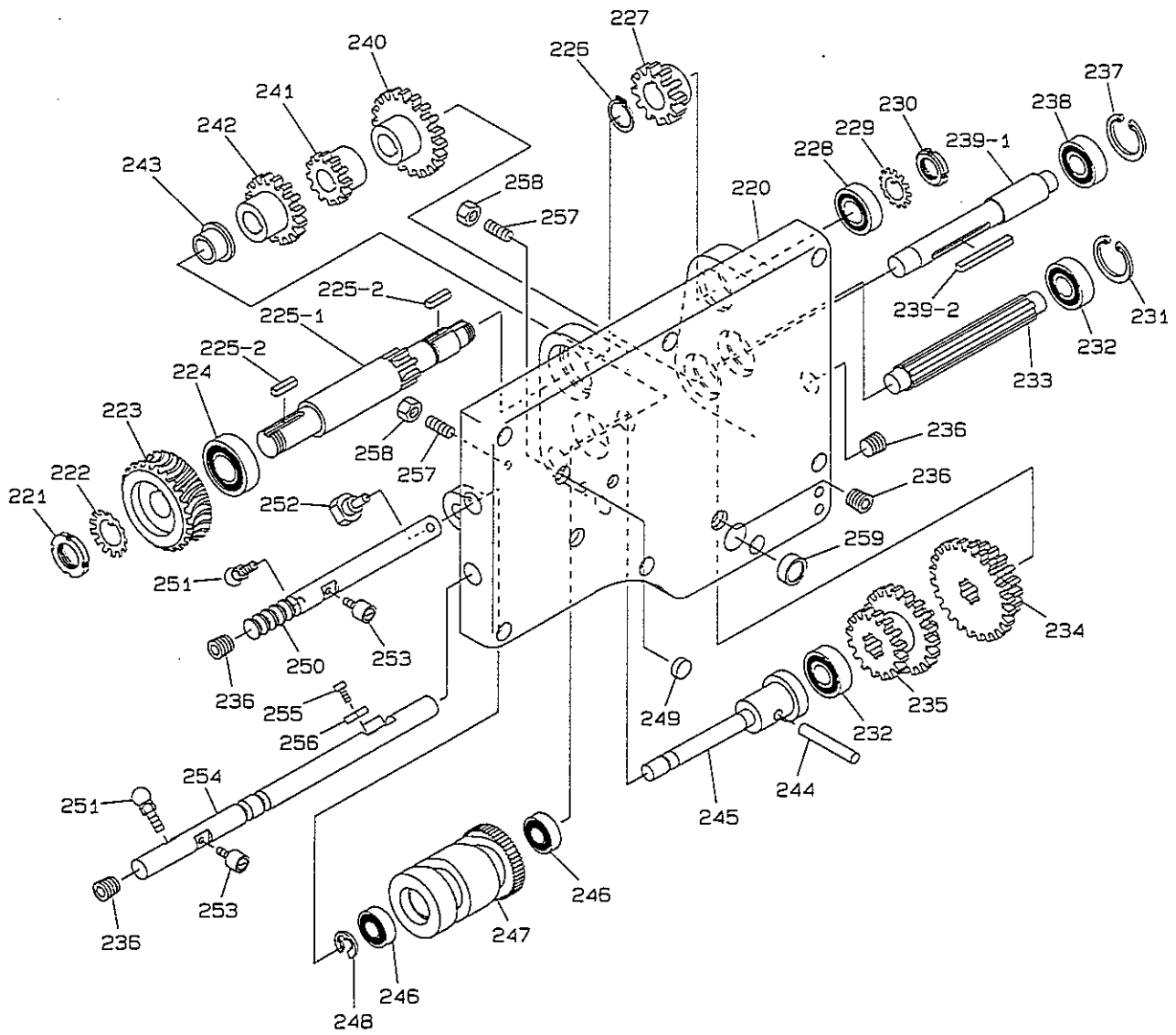




図5-2 送り変速部

KRTG-660

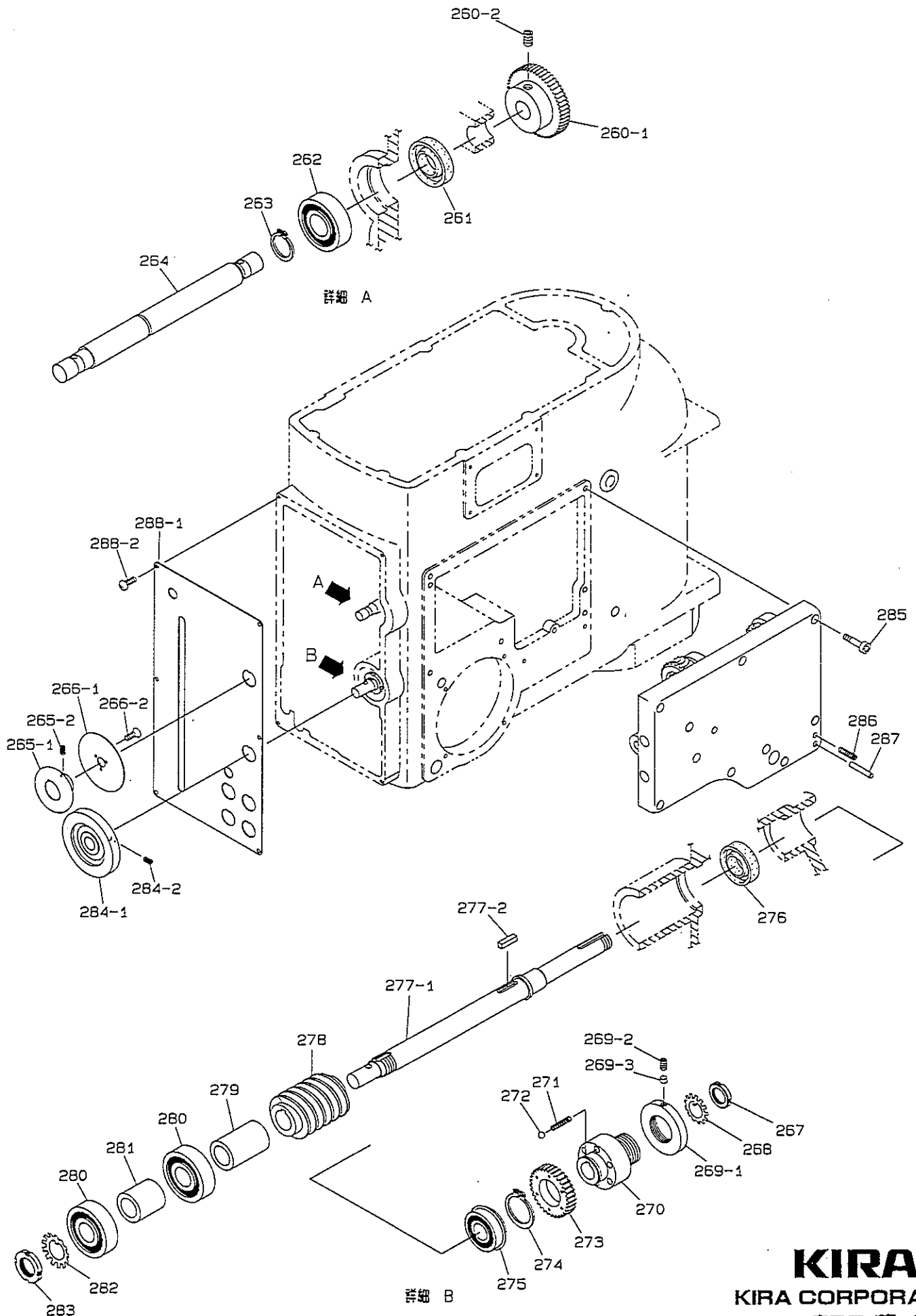
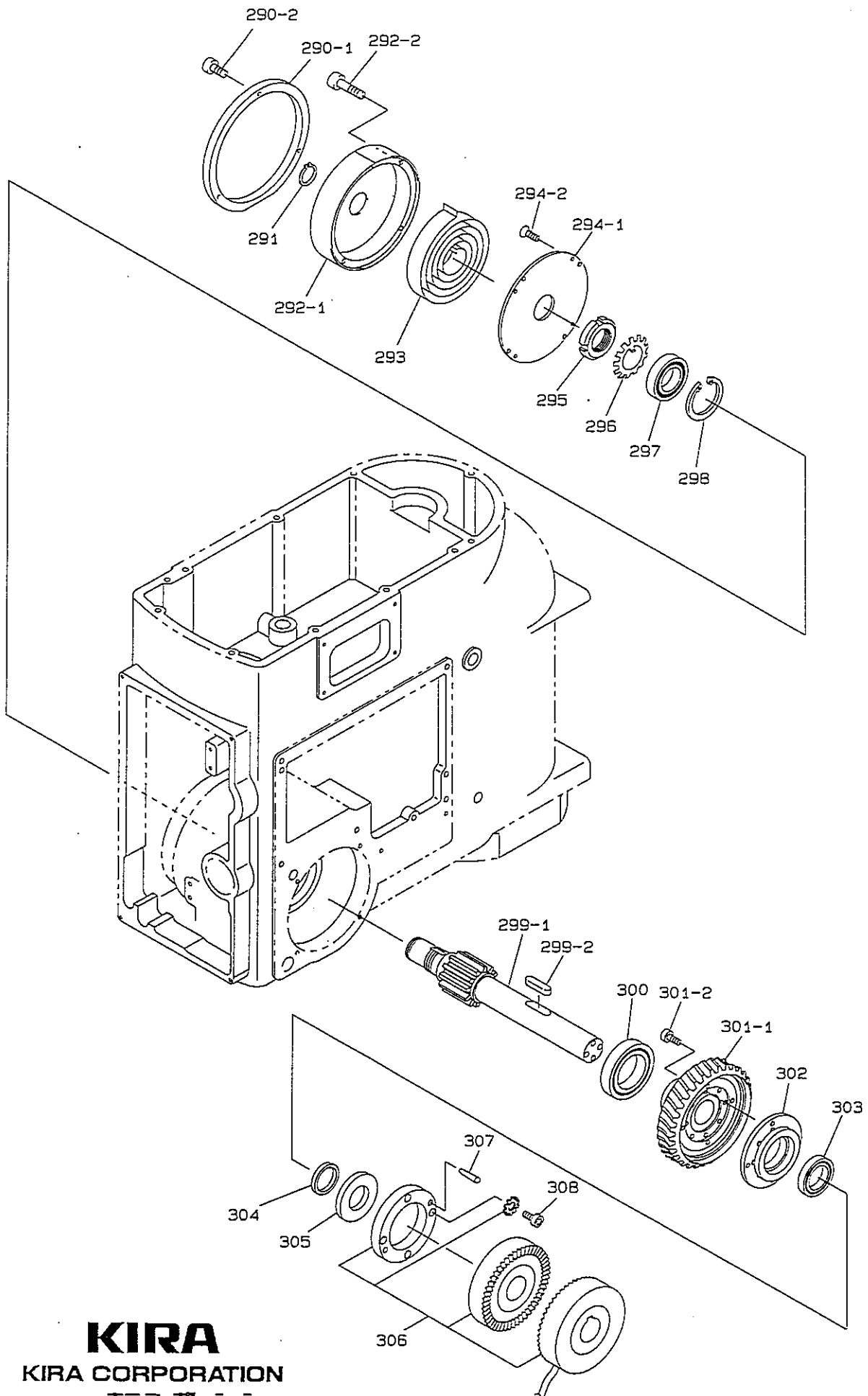


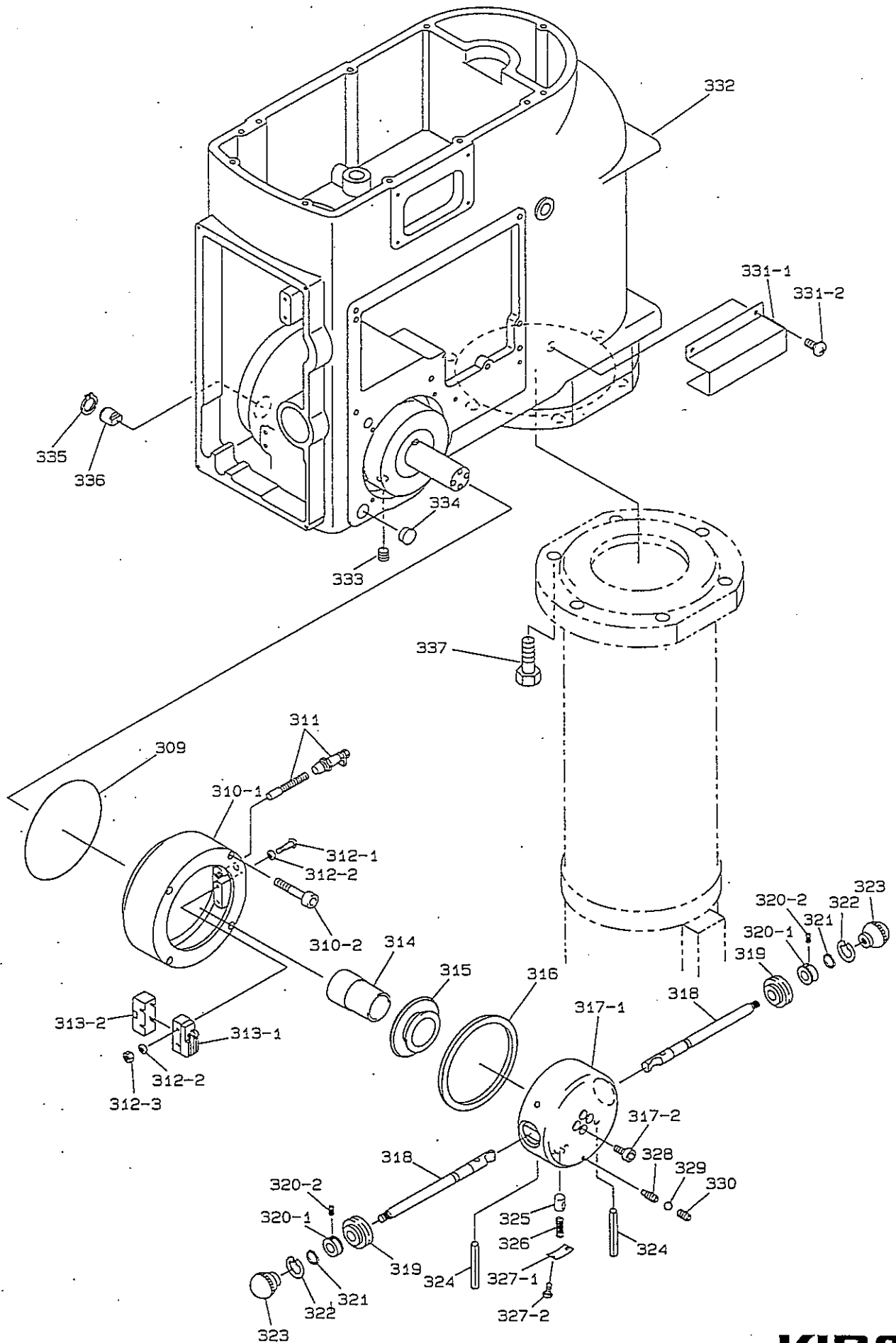
図6-1 ピニオン部

KRTG-660



**KIRA**  
 KIRA CORPORATION  
 株式会社キラー

DOC1-8A-JPL10-3



N o	仕様	品 目 番 号	品 名	備 考	個 数
1		8A-1001-1	ベ ット		1
2		8A-1002-1D	コラム		1
3		8A-1003-1	コラム取付フランジ		1
4		BT1-M16*050	6角ボルト	M16*50	6
5		BT1-M20*070	6角ボルト	M20*70	6
6		8A-1009-1	テーブル支へ		1
7-1		BT2-M10*105	6角穴付ボルト	M10*105	1
7-2		NT1-M10-L	6角ナット(小型)	M10-L	2
8-1		BT2-M10*160	6角穴付ボルト	M10*160	1
8-2		NT1-M10-L	6角ナット(小型)	M10-L	2
9		8A-1027	ラック	50*30*713	1
10		8A-1045	ローラーシャフト		1
11		BE1-6302ZZ	深みぞ玉軸受	6302ZZ	1
12		BE8-AS1102	スラストワッシャー	AS1102	1
13-1		8A-1029	ローラーカバー		2
13-2		BT7-M03*004	+字穴付皿小ネジ	M3*4	6
14-1		8A-1046	ローラーキーパー	GU-5 バンドウ	2
14-2		BT6-M03*008	+字穴付ナベ小ネジ	M3*8	4
15-1		8A-1031	ビニオン軸	48*120	1
15-2		KY1-10*08*040RR	平行キー(両丸)	10*8*40RR	1
16		BE1-6007ZZNR	深みぞ玉軸受	6007ZZNR	1
17		8A-1036	昇降ホイール	CG3-20L1	1
18		COL1-030040007B	カラー(1)	IE2C-2312	1
19		BE1-6306ZZ	深みぞ玉軸受	6306ZZ	1
20		KI-30-A	カバー		1
21-1		8A-1037	ホイールカバー		1
21-2		BT6-M06*012	+字穴付ナベ小ネジ	M6*12	3
22		8A-1048	ウォーム軸		1
23		BE6-51104	スラスト玉軸受	51104	1
24-1		8A-1040	昇降ウォーム	SW3-L1	1
24-2		PN3-06*036	スプリングピン	6*36	1
25		BE5-4T-30304A	円すいころ軸受	4T-30304A	1
26-1		8A-1044	ウォームカバー		1
26-2		BT2-M06*015	6角穴付ボルト	M6*15	4
27		DM3-MB2020DU	DUワッシャー	MB2020DU	1
28		OTZ-C14	ユニバーサルジョイント	C14	2
29-1		8A-1049	中間軸		1
29-2		KY1-05*05*014RR	平行キー(両丸)	5*5*14RR	4
30-1		8A-1053	ハンドルブラケット		1
30-2		BT2-M06*025	6角穴付ボルト	M6*25	4
30-3		LCC-#211-1/4	打込オイルカップ	1/4(ネルソン)	1
31		8A-1050	ハンドル軸		1
32		8A-1056	ハンドル		1
33		KI-1060-D	ツマミ		1
34		KI-1059-C	ピン		1
35		8A-1020-A	ボルト	25*210	1
36		BE8-AS1105	スラストワッシャー	AS1105	1
37		BE7-AXK1105	スラストコロ軸受	AXK-1105	1
38		BE8-WS81105	スラストワッシャー	WS81105	1
39		NT3-AN05U	ベアリングナット	AN05 UNナット	1
40-1		8A-1023	クランプリング	素材 8A-1018	1
40-2		PN3-06*040	スプリングピン	6*40	1
41		4A-1031	ピン		2
42		8A-1025	クランピングロッド	9*25*673	1
43		RG1-S022	止メ輪	S22(軸用)	1
44		8A-1018-A	ブラケット		1
45		2A-1019	クランプハンドル		2
46		HA1-BG10	バグリップ	BG10(イマオ)	2
47		8A-1013-1	テーブルクランプボルト		1
48		BE8-AS1104	スラストワッシャー	AS1104	2
49		BE7-AXK1104	スラストコロ軸受	AXK-1104	1
50		8A-1015-1	ハンドルボディ		1
51		BT2-M10*115	6角穴付ボルト	M10*115	1
52		NT1-M10-L	6角ナット(小型)	M10-L	2



No	仕様	品目番号	品名	備考	個数
60-1		8A-2006	スピンドルキャップ		1
60-2		BT6-M06*012	+字穴付ナベ小ネジ	M6*12	4
61		PN1-08h7*040	平行ピン(メネジ付)	8h7*40	2
62-1		8A-2003-1A	ヘッドカバー	焼鈍	1
62-2		BT2-M08*035	6角穴付ボルト	M8*35	9
62-3		OG1-EZ0900A2	給油口		1
63-1	22B	MO1-2.2KW*4*200B	モーター	FEVQ-5 100LHTS(27)	1
63-2	ZZ	OTZ-08*07*025HH	キー		1
63-3	ZZ	ZG5-AW03	ベアリングワッシャー	AW03	1
63-4	ZZ	NT3-AN03	ベアリングナット	AN03	1
64		BT1-M12*030	6角ボルト	M12*30	4
65		KU-H51B-349-1	モーターギヤ	55*50	1
66		BE1-6305	深みぞ玉軸受	6305	3
67		KU-H51B-342	49Tギヤ	110*46	1
68		KU-H51B-341	32Tギヤ	75*40	1
69-1		KU-H51B-339	1軸	28*178	1
69-2		KU-H51B-343	平行キー(両角)	7*7*80HH	1
70		RG1-S025	止メ輪	S25(軸用)	1
71		BE1-6204	深みぞ玉軸受	6204	1
72-1		KU-H41B-343-B	ポンプ取付ブッシュ		1
72-2		BT2-M06*015	6角穴付ボルト	M6*15	3
73-1		OTZ-KSP-B12Y	トロコイドポンプ	KSP-B12Y	1
73-2		BT2-M06*045	6角穴付ボルト	M6*45	3
74		BE8-AS1105	スラストワッシャー	AS1105	2
75		RG1-S045	止メ輪	S45(軸用)	2
76		KU-H51B-336	33Tギヤ	75*20	1
77-1		KU-H51B-334	スプラインスリーブ	48*40	1
77-2		KU-H51B-338	平行キー(両角)	10*8*30HH	1
78		KU-H51B-337	50Tギヤ	110*18	1
79		RG1-S030	止メ輪	S30(軸用)	1
80-1		KU-H51B-329	28Tギヤ	65*62	1
80-2		KU-H51B-333	平行キー(丸角)	10*8*37RH	1
81		KU-H51B-330	39Tギヤ	85*28	1
82		KU-H51B-331	33Tギヤ	75*20	1
83		RG1-S045	止メ輪	S45(軸用)	1
84		KU-H51B-326	2軸	34*448	1
85		8A-2701	制御盤	付属品付き	1
85	ZZ	EP4-EA33/30-3P-30A	電源ブレーカー	EA33/30-3P-30A	1
85	ZZ	EP3-HC-16E5-2.2KW200	可逆電磁接触器	HC-16E5-2.2KW-200V	1
85	ZZ	EP3-HH-52P-200V	コントロールリレー	HH-52P-200V(FUJI)	3
85	ZZ	EP3-HH-54P-200V	コントロールリレー	HH-54P-200V	2
85	ZZ	EP3-HH-62P-200V	コントロールリレー	HH-62P-200V	1
85	ZZ	EP3-PYF-08A	コントロールリレーソケット	PYF-08A(OMRON)	3
85	ZZ	EP3-PYF-14A	コントロールリレーソケット	PYF-14A(OMRON)	2
85	ZZ	EP3-PTF-08A	コントロールリレーソケット	PTF-08A(OMRON)	1
85	ZZ	EP4-FH-7111-3P	ヒューズホルダー	FH-7111-3P	1
85	ZZ	EP4-250V-5A	ヒューズ	250V-5A(トーエー)	1
85	ZZ	EP2-AH164-ZWM1-200V	パイロットランプ	AH164-ZWM1-200V	1
85	ZZ	EP2-AH164-ZGM1-200V	パイロットランプ	AH164-ZGM1-200V	1
85	ZZ	EP2-AH25-P2B11/0013	セレクトスイッチ	AH25-P2B11/0013	1
85	ZZ	EP2-AH25-P2B10/0013	セレクトスイッチ	AH25-P2B10/0013	1
85	ZZ	EP2-AH25-FB10/0013	押釦スイッチ	AH25-FB10/0013	1
85	ZZ	EP2-AH25-MR01/0013	押釦スイッチ	AH25-MR01/0013	1
85	ZZ	EL9-CTK-15-18P-15A	端子台	CTK-15-18P-15A	1
85	ZZ	EL8-NC-1	コードロック	北川工業	3
85	ZZ	EP4-100VA-200V/24-30	制御トランス	100VA-200V/24-30V	1
85	ZZ	EP4-10D-4B41-DC200V	小型整流器	10D-4B41DC200V-5A	2
85	ZZ	EP4-680D-14B	ビットラップ	680D-14B	3
85	ZZ	EP4-100V-3A	ヒューズ	100V-3A	2
86		BT2-M08*012	6角穴付ボルト	M8*12	4
87		BE1-6305	深みぞ玉軸受	6305	1
88-1		KU-H51B-319	3軸	46*210	1
88-2		KU-H51B-325	平行キー(両角)	10*8*110HH	1
89		RG1-S032	止メ輪	S32(軸用)	1

N o	仕様	品 目 番 号	品 名	備 考	個 数
90		KU-H51B-323	54Tギヤ	120*46	1
91		KU-H51B-322	43Tギヤ	95*35	1
92		KU-H51B-321	48Tギヤ	110*38	1
93		BE1-6206	深みぞ玉軸受	6206	1
94		BE1-6207	深みぞ玉軸受	6207	1
95		BE8-AS1107	スラストワッシャー	AS1107	1
96		RG1-S060	止メ輪	S60(軸用)	1
97		KU-H51B-315	67Tギヤ	140*	1
98-1		KU-H51B-314	33Tギヤ	75*50	1
98-2		KU-H51B-316	平行キ-(丸角)	10*8*27RH	1
99-1		KU-H51B-309	4軸	44*267	1
99-2		KY1-05*05*022RR	平行キ-(両丸)	5*5*22RR	1
100		RG1-S042	止メ輪	S42(軸用)	2
101		KU-H51B-313	44Tギヤ	95*42	1
102		BE3-5205	円筒コロ軸受	5205	1
103		8A-2406	ウォーム	SW3-R2	1
104		ZG5-AW05	ベアリングワッシャー	AW05	1
105		NT3-AN05	ベアリングナット	AN05	1
106		BE1-6010Z	深みぞ玉軸受	6010Z	1
107		8A-2301	5軸		1
108		BE1-6011ZZ	深みぞ玉軸受	6011ZZ	1
109		8A-2302	ベアリングハウジング	110*34	1
110		OR1-G095	Oリング	G95	1

No	仕様	品目番号	品名	備考	個数
130		OTZ-EZ2158A0	メクラブタ	EZ2158A0	1
131		KU-H51B-232	クラッチハンドルピン		1
132		8A-2551	シフターボディ		1
132	ZZ	8A-2802-1	回転数表示板		1
132		BTD-#2*5	打込鋌	#2*4.8	2
133-1		BTA-M08*025B	6角穴付止メネジ	M8*25(棒先)	1
133-2		NT1-M08-L	6角ナット(小型)	M8-L	1
134		OR1-P042	Oリング	P42	1
135		KU-H51B-569-1	ラックシャフト	32*158	1
136		OR1-P024	Oリング	P24	1
137		KU-H51B-566	シフトレバー		1
138		R-45-B	ツマミ		2
139-1		8A-2544	6段シフターブ ラケット		1
139-1	ZZ	8A-2802-1	回転数表示板		1
139-1		BTD-#2*5	打込鋌	#2*4.8	4
139-2		BTA-M06*006K	6角穴付止メネジ	M6*6(くぼみ先)	1
139-3		BT2-M06*020	6角穴付ボルト	M6*20	6
140		KU-H51B-571	13TG付Hシフターシャフト		1
141-1		KU-H51B-541	Hシフター		1
141-2		PN3-05*025	スプ リング ピン	5*25	1
142		KU-H51B-507	主軸変速シフターピ ース		2
143		8A-2546	シフターギ ャーシャフト		1
144		KU-H51B-554	30Tギ ャー	SSA-1.5-30	1
145-1		KU-H51B-556	3段シフター		1
145-2		BT2-M06*025	6角穴付ボルト	M6*25	4
146		RG1-S014	止メ輪	S14(軸用)	1
147		RG1-S048	止メ輪	S48(軸用)	1
148		KU-H51B-535	HLシフターフォーク		1
149		BEZ-1/4	スチールボ ール	1/4	3
150		4B-2208-1	コイルスプ リング		2
151		NT1-M08	6角ナット	M8	2
152		BT1-M08*020	6角ボルト	M8*20	2
153-1		KU-H51B-531	6段シフターシャフト		1
153-2		KY1-05*05*045RR	平行キ- (両丸)	5*5*45RR	1
153-3		KY1-05*05*037RR	平行キ- (両丸)	5*5*37RR	1
154		KU-H51B-540	3段シフターフォーク		1
155-1		KU-H51B-512-A	シフター		1
155-2		BT1-M06*010	6角ボルト	M6*10	1
156		2C-2413-A	コイルバネ		1
157		BTA-M08*015K	6角穴付止メネジ	M8*15(くぼみ先)	1
158-1		KU-H51B-501	2段シフターシャフト		1
158-2		KY1-05*05*037RR	平行キ- (両丸)	5*5*37RR	1
159		BTA-M08*030T	6角穴付止メネジ	M8*30(トガリ先)	1
160		BTA-M08*030T	6角穴付止メネジ	M8*30(トガリ先)	1
161-1		8A-2506	シフターアーム		1
161-2		PN3-05*032	スプ リング ピン	5*32	1
162		KU-H51B-507	主軸変速シフターピ ース		1
163-1		8A-2509	シフターブ ラケット	素材ハ KU-H51B-509	1
163-2		BT2-M06*020	6角穴付ボルト	M6*20	4
164		OR1-P016	Oリング	P16	1
165		8A-2503	シフトハンドル軸		1
166		R-44-A	ハンドル		1



No	仕様	品目番号	品名	備考	個数
170		8A-2102-C	スピントル	75*834	1
171-1		8A-2113	ベアリング押へ	130*18	1
171-2		BT2-M06*015	6角穴付ボルト	M6*15	4
172		8A-2104	スペーサ	90*16	1
173		BE3-NN3013KC1P5	円筒コロ軸受	NN3013KC1P5	1
174-1		KU-H51B-161-1	丸ナット	S45C(φ 90*15)	1
174-2		BTF-4.5*2	セットシュー		2
174-3		BTA-M06*006K	6角穴付止メネジ	M6*6(くぼみ先)	2
175		SE2-SC63859	オイルシール	SC63859	1
176-1		8A-2106-1	オイルシールハウジング	105*34	1
176-2		OR1-G095	Oリング	G95	1
177		BE6-51110	スラスト玉軸受	51110	1
177		8A-2105	プレート	51110ヲ追加工	1
178		KU-H51B-168	スペーサ		1
179		BEZ-NK-50/25	針状コロ軸受	NTN	1
180		BEZ-IR45*50*25	ニードル内輪	IR45*50*25	1
181		RG1-WR45	軸用同心止め輪	WR45	1
182		KU-H51B-170	スペーサ		1
183		8A-2101-1B	ラックスリーブ	130*455	1
184		OR1-G090	Oリング	G90	1
185		BE1-6009ZZ	深みぞ玉軸受	6009ZZ	1
186		KU-H51B-160	ベアリングナット	NT3-AN09追加工	2
187		ZG5-AW09	ベアリングワッシャー	AW09	1
188		8A-2121	ドッグブラケット		1
189		BT2-M08*035	6角穴付ボルト	M8*35	2
190		8A-2123-1A	シャフト	20*404	1
191		OR1-P018	Oリング	P18	1
192		8A-2124-1A	ドッグ	38*44	1
193		8A-2126	スペリキー		1
194		BT2-M06*030	6角穴付ボルト	M6*30	1
195		8A-2131	コイルスプリング		1
196		8A-2125-1A	プレート		1
197	ZZ	8A-2804-1	目盛指示板		1
198		BT6-M04*020	+字穴付ナベ小ネジ	M4*20	2
199		8A-2129	ストップピン		1
200		BEZ-1/4	スチールボール	1/4	1
201		3B-2208-8A	コイルスプリング		1
202		BTA-M06*012T	6角穴付止メネジ	M6*12(トガリ先)	1
203		BEZ-3/16	スチールボール	3/16	1
204		BTA-M06*006K	6角穴付止メネジ	M6*6(くぼみ先)	1
205	ZZ	EP5-Z-15GQ21-B	マイクロスイッチ	Z-15GQ21-B(OMRON)	1
206-1		BT2-M04*050	6角穴付ボルト	M4*50	2
206-2		ZG1-M04	平座金	M4	2
206-3		NT1-M04	6角ナット	M4	2
207-1		8A-2703-1	LSブラケット		1
207-2		BT2-M06*010	6角穴付ボルト	M6*10	2
208	ZZ	EP5-Z-15GQ22-B	マイクロスイッチ	Z-15GQ22-B(OMRON)	1
209-1		8A-2716-1	原位置LSプレート		1
209-2		BT2-M05*012	6角穴付ボルト	M5*12	2
209-3		ZG2-M05	バネ座金	M5	2
209-4		ZG1-M05	平座金	M5	2
210	ZZ	ELB-NK-12N	ナイロンクリップ	NK-12N	1
211		EP5-Z-15GQ22-B	マイクロスイッチ	Z-15GQ22-B(OMRON)	1
212-1		BT6-M04*025	+字穴付ナベ小ネジ	M4*25	2
212-2		ZG1-M04	平座金	M4	2
213	ZZ	ELB-NK-14N	ナイロンクリップ	NK-14N	1
214-1		BT2-M05*012	6角穴付ボルト	M5*12	4
214-2		ZG2-M05	バネ座金	M5	2
214-3		ZG1-M05	平座金	M5	2

No	仕様	品目番号	品名	備考	個数
220		8A-2401-1A	送りギヤボックス		1
221		NT3-AN04	ベアリングナット	AN04	1
222		ZG5-AW04	ベアリングワッシャー	AW04	1
223		8A-2427	送りウォームホイール	CG3-20R2	1
224		BE1-6004ZZ	深みぞ玉軸受	6004ZZ	1
225-1		8A-2424	15T軸付ギヤ		1
225-2		KY1-05*05*020RR	平行ギヤ(両丸)	5*5*20RR	2
226		RG1-S020	止メ輪	S20(軸用)	1
227		8A-2431	27Tギヤ		1
228		BE1-6003ZZ	深みぞ玉軸受	6003ZZ	1
229		ZG5-AW03	ベアリングワッシャー	AW03	1
230		NT3-AN03	ベアリングナット	AN03	1
231		RG1-R035	止メ輪	R35(穴用)	1
232		BE1-6202ZZ	深みぞ玉軸受	6202ZZ	2
233		8A-2418-1	スプラインシャフト		1
234		8A-2419	2段シャフト		1
235		4A-2422	スライディングギヤ		1
236		BTE-PT03	6角穴付プラグ	PT3/8	4
237		RG1-R035	止メ輪	R35(穴用)	1
238		BE1-6202ZZ	深みぞ玉軸受	6202ZZ	1
239-1		8A-2410	ギヤシャフト		1
239-2		KY1-05*05*050HH	平行ギヤ(両角)	5*5*50HH	1
240		4A-2430	41Tギヤ		1
241		4A-2431	23Tギヤ		1
242		4A-2432	32Tギヤ		1
243		DM3-MB1615-24FDU	DUブッシュ	MB1615-24FDU	1
244		OTZ-8*50G	溝付ファスナー		1
245		8A-2446-1	カムシャフト		1
246		BE1-6001ZZ	深みぞ玉軸受	6001ZZ	2
247		8A-2445-1	円筒カム		1
248		RG2-E10	Eリング	E10	1
249		OTZ-EZ0012A0	メクラブタ		2
250		8A-2435-1	3段変速ロッド		1
251		BEB-ABS-6	リンクボール	THK ABS-6 リンク無し	2
252		5A-2419	シフターヒース		1
253		BE9-CF5	カムフォロアー	THK	2
254		8A-2436-1	2段変速ロッド		1
255		BT2-M04*010	6角穴付ボルト	M4*10	2
256		8A-2440	シフターキー		2
257		OTZ-PLN8	スプリングプランジャー		2
258		NT1-M08	6角ナット	M8	2
259		OG1-VA-01	オイルポット窓	日ノ丸型マグネット付	1
260-1		8A-2453-1	52Tギヤ	SS1-52	1
260-2		BTA-M06*010B	6角穴付止メネジ	M6*10(棒先)	1
261		SE2-SC17358	オイルシール	SC17358	1
262		BE1-6203ZZ	深みぞ玉軸受	6203ZZ	1
263		RG1-S017	止メ輪	S17(軸用)	1
264		8A-2452	ハンドルシャフト	17*197	1
265-1		8A-2456	送り変速ハンドル	SK-70	1
265-2		BTA-M06*010B	6角穴付止メネジ	M6*10(棒先)	1
266-1	ZZ	8A-2803-1	送り量銘板		1
266-2		BT7-M04*008	+字穴付皿小ネジ	M4*8	3
267		NT3-AN03	ベアリングナット	AN03	1
268		ZG5-AW03	ベアリングワッシャー	AW03	1
269-1		KU-H41B-455	丸ナット		1
269-2		BTA-M06*008K	6角穴付止メネジ	M6*8(くぼみ先)	1
269-3		BTF-4.5*2	セットシュー		1
270		KU-H41B-450	スチールボールホルダー		1
271		2C-2413-A	コイルバネ		6
272		BEZ-1/4	スチールボール	1/4	6
273		4A-2435	33Tギヤ		1
274		RG1-S028	止メ輪	S28(軸用)	1
275		BE1-6203ZZNR	深みぞ玉軸受	6203ZZNR	1
276		SE2-SC204011	オイルシール	SC204011	1

No	仕様	品目番号	品名	備考	個数
277-1		8A-2461	ウォームシャフト		1
277-2		KY1-05*05*020RR	平行キー(両丸)	5*5*20RR	2
278		4A-2445	ウォーム(右1条)	48*66	1
279		COL1-020030047B	カラー(1)	旧2B-2353	1
280		BE1-6304ZZ	深みぞ玉軸受	6304ZZ	2
281		COL1-020030032B	カラー(1)	旧8A-2482	1
282		ZG5-AW04	ベアリングワッシャー	AW04	1
283		NT3-AN04	ベアリングナット	AN04	1
284-1		8A-2486	ハンドル	NPS100	1
284-2		BTA-M06*006K	六角穴付止メネジ	M6*6(くぼみ先)	1
285		BT2-M08*035	六角穴付ボルト	M8*35	7
286		BTA-M08*030K	六角穴付止メネジ	M8*30(くぼみ先)	2
287		PN1-08h7*040	平行ピン(メネジ付)	8h7*40	2
288-1	ZZ	8A-2801-1	主銘板		1
288-2		BT6-M05*006	+字穴付ナベ小ネジ	M5*6	6

No	仕様	品目番号	品名	備考	個数
290-1		8A-2244-1	スプ'リング'カバー		1
290-2		BT2-M05*015	6角穴付ボルト	M5*15	3
291		RG1-S032	止メ輪	S32(軸用)	1
292-1		KU-H41B-258-C	ケース		1
292-2		BT2-M06*040	6角穴付ボルト	M6*40	4
293		5A-2259	ウズ'巻スプ'リング		1
294-1		8A-2254-B	押エ		1
294-2		BT7-M05*010	+字穴付皿小ネジ	M5*10	4
295		NT3-AN07	ベ'アリング'ナット	AN07	1
296		ZG5-AW07	ベ'アリング'ワッシャー	AW07	1
297		BE1-6007ZZ	深みぞ玉軸受	6007ZZ	1
298		RG1-R060	止メ輪	R60(穴用)	1
299-1		8A-2201-1	ヒ'ニオン軸	60*330	1
299-2		KU-H51B-338	平行キー(両角)	10*8*30HH	1
300		BE1-6010ZZ	深みぞ玉軸受	6010ZZ	1
301-1		8A-2206	ウォームホイール	H41B-209-3 追加工	1
301-2		BT2-M06*012	6角穴付ボルト	M6*12	8
302		8A-2207-1	クラッチブ'ラケット	110*29	1
303		BE1-6907ZZ	深みぞ玉軸受	6907ZZ	1
304		8A-2214	カラー(2)		1
305		8A-2213	カラー(1)	スーパー'ブ'ロンス'	1
306		8A-2212-1C	歯付電磁クラッチ	EZE25S128BGr60Gr62	1
307		PN2-08*030	テーパ'ーピン(メネジ'付)	8*30	2
308		BT2-M06*015	6角穴付ボルト	M6*15	4
309		OR1-G145	Oリング	G145	1
310-1		8A-2216-1	ブ'ラシホルダ'ー		1
310-2		BT2-M06*055	6角穴付ボルト	M6*55	4
311	ZZ	OTZ-Gr-60.Gr-62	ブ'ラシ	Gr60.Gr62(湿式)	1
312-1		BT6-M04*060	+字穴付ナベ'小ネジ	M4*60	2
312-2		ZG1-M04	平座金	M4	4
312-3		NT1-M04	6角ナット	M4	2
313-1	ZZ	EP5-Z-15GW22-B	マイクロスイッチ	Z-15GW22-B(OMRON)	1
313-2	ZZ	EL9-AP-B	端子保護カバー		1
314		8A-2215	ブ'ッシュ(スーパー'ブ'ロンス')	45-35-300	1
315		8A-2224	スライド'ト'ック'		1
316		SE4-V-130A	Vリング(福田交易)	V-130A	1
317-1		8A-2225-1	ハンドルボ'ディ'ー		1
317-2		BT2-M08*020	6角穴付ボルト	M8*20	4
318		8A-2228	クラッチハンドル	素材 5A-2241-2	2
319		OTZ-C-14用	ゴムカバー	リング'付	2
320-1		8A-2229	カバー'ホルダ'ー		2
320-2		BTA-M05*006K	6角穴付止メネジ	M5*6(くぼみ先)	2
321		RG1-S014	止メ輪	S14(軸用)	2
322	ZZ	OTZ-C-14仕様	ゴムカバー'用輪'パ'ネ		2
323		R-45-B	ツマミ		2
324		OTZ-8*50G	溝付ファスナー		2
325		8A-2234	位置決メピ'ン		1
326		8A-2235	コイルパ'ネ		1
327-1		8A-2255	パ'ネ押'へ		1
327-2		BT6-M05*006	+字穴付ナベ'小ネジ	M5*6	2
328		BTA-M06*012B	6角穴付止メネジ	M6*12(棒先)	1
329		BEZ-3/16	スチールボ'ール	3/16	1
330		BTA-M06*008K	6角穴付止メネジ	M6*8(くぼみ先)	1
331-1		8A-2246-1	フランジ'カバー		1
331-2		BT6-M06*010	+字穴付ナベ'小ネジ	M6*10	2
332		8A-2001-1E	ヘット'	焼鈍	1
332		KI-86-A	ブ'ッシュ		2
333		BTE-PT03	6角穴付ブ'ラック	PT3/8	2
334		OG1-VA-01	オイルボ'ット窓	日ノ丸型'マグ'ネット'付	1
335		RG1-S020	止メ輪	S20(軸用)	1
336		KU-H51B-165	スリ'ーフ'キー		1
337		BT1-M16*055	6角ボルト	M16*55	6