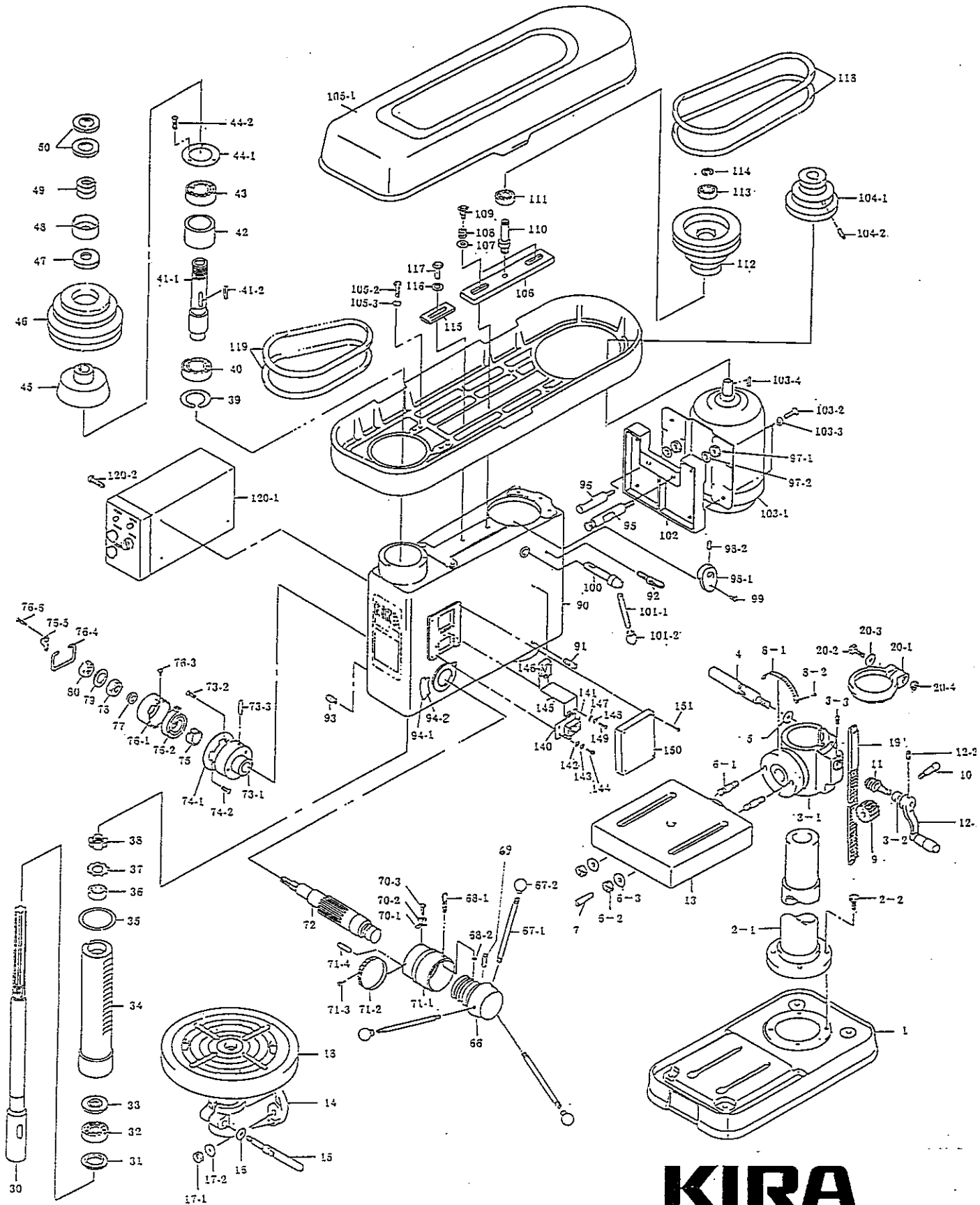


パ ー ツ リ ス ト
P A R T S L I S T
K R T - 4 2 0 P

KIRA
KIRA CORPORATION
株式会社キラーコーポレーション

DOC1-4C-JPL10-4
MFG.NO:38666~

KRT-420P



KIRA

KIRA CORPORATION

株式会社キラーコーポレーション

DOC1-4C-JPL10-4
MFG. NO: 38666~

N o	仕様	品 目 番 号	品 名	備 考	個 数
1	B	KI-1-A	ベ ット		1
2-1	C	KI-2-E	コラム		1
2-1	200L	KI-2-4D	コラム	200mm(ロング)	1
2-2	B	BT1-M10*035-U	6角ボルト(ユニクロ)	M10*35(ユニクロ)	4
3-1	S4	KI-4-C	ブ ラケ ット		1
3-1	R4	KI-4-C	ブ ラケ ット		1
3-2	S4	KI-79-A	ブ シュ		1
3-2	R4	KI-79-A	ブ シュ		1
3-3	S4	PN3-05*020	スプ リング ピ ン	5*20	1
3-3	R4	PN3-05*020	スプ リング ピ ン	5*20	1
4	S4	AS1-KI-5-1	ハンド ル付クランプ ボルト		1
4	R4	AS1-KI-5-1	ハンド ル付クランプ ボルト		1
5	S4	ZG1-M12	平座金	M12	1
5	R4	ZG1-M12	平座金	M12	1
6-1	S4	KI-8-A	ボルト		2
6-1	R4	KI-8-A	ボルト		2
6-2	S4	NT1-M16-U	6角ナット(ユニクロ)	M16(ユニクロ)	2
6-3	S4	ZG1-5/8-A	平座金(厚口)	5/8(厚口,ユニクロ)	2
7	S4	PN2-06*030	テーパ ーピ ン(メネジ 付)	6*30	1
7	R4	PN2-06*030	テーパ ーピ ン(メネジ 付)	6*30	1
8-1	S4	KI-4-2A	銘板		1
8-2	S4	BTD-#2*5	打込 鋸	#2*4.8	2
9	S4	KI-76-A	ギヤ- (16T)		1
9	R4	KI-76-A	ギヤ- (16T)		1
10	S4	KI-77-A	シャフト		1
10	R4	KI-77-A	シャフト		1
11	S4	KI-78-D	シャフト(ウォ-ム)		1
11	R4	KI-78-D	シャフト(ウォ-ム)		1
12-1	S4	KI-81-D	ハンド ル		1
12-1	S4	KI-1059-C	ピ ン		1
12-1	S4	KI-1060-D	ツマミ		1
12-1	R4	KI-81-D	ハンド ル		1
12-1	R4	KI-1059-C	ピ ン		1
12-1	R4	KI-1060-D	ツマミ		1
12-2	S4	BTA-M08*012K	6角穴付止メネジ	M8*12(くぼみ先)	1
12-2	R4	BTA-M08*012K	6角穴付止メネジ	M8*12(くぼみ先)	1
13	S4	KI-7-C	テーパ ル		1
14	R4	KI-4R-A	ホルダ ー		1
15	R4	AS1-KI-5-1	ハンド ル付クランプ ボルト		1
16	R4	ZG1-M12	平座金	M12	1
17-1	R4	NT1-M16-U	6角ナット(ユニクロ)	M16(ユニクロ)	2
17-2	R4	ZG1-5/8-A	平座金(厚口)	5/8(厚口,ユニクロ)	2
18	R4	KI-7R-B	テーパ ル		1
19	S4	KI-85-D	ラック	16*20*620	1
19	R4	KI-85-D	ラック	16*20*620	1
20-1	S4	KI-89-B	止メ輪		1
20-1	R4	KI-89-B	止メ輪		1
20-2	S4	BT1-M08*055-U	6角ボルト(ユニクロ)	M8*55(ユニクロ)	1
20-2	R4	BT1-M08*055-U	6角ボルト(ユニクロ)	M8*55(ユニクロ)	1
20-3	S4	ZG1-M08-U	平座金(ユニクロ)	M8(ユニクロ)	1
20-3	R4	ZG1-M08-U	平座金(ユニクロ)	M8(ユニクロ)	1
20-4	S4	NT1-M08-U	6角ナット(ユニクロ)	M8(ユニクロ)	1
20-4	R4	NT1-M08-U	6角ナット(ユニクロ)	M8(ユニクロ)	1
30	MT2	KI-20-5H	スピ ンド ル	(φ 38*523)	1
31	MT2	KI-21-5B	カラ-		1
32	MT2	BE1-6006ZZ	深みぞ玉軸受	6006ZZ	1
33	MT2	BE6-51106	スラスト玉軸受	51106	1
34	MT2	KI-15-5E	ラックスリーブ		1
35	MT2	2C-2114-A	パ ッキン		1
36	MT2	BE1-6005ZZ	深みぞ玉軸受	6005ZZ	1
37	MT2	ZG5-AW05	ベ アリング ワッシャ-	AW05	1
38	MT2	NT3-AN05	ベ アリング ナット	AN05	1
39		RG1-R072	止メ輪	R72(穴用)	1
40		BE1-6207ZZ	深みぞ玉軸受	6207ZZ	1

N o	仕様	品 目 番 号	品 名	備 考	個 数
41-1		4C-2301-6C	シャフト	(φ42*1830)	1
41-2		KY1-05*05*028RR	平行キ- (両丸)	5*5*28RR	1
42		COL1-062070035B	カラー(1)	KI-29(旧)	1
43		BE1-6207ZZ	深みぞ玉軸受	6207ZZ	1
44-1		KI-30-A	カバー		1
44-2		BT6-M06*010-U	+字穴付ナベ 小ネジ,ユニクロ	M6*10(ユニクロ)	3
45		4C-2307	コックラッチ		1
46		4C-2309-2	主軸ブ-リー		1
47		BE6-51109	スラスト玉軸受	51109	1
48		4C-2312	スプ-リングホルダ-	(φ60*23)	1
49		3C-2311-A	コイルバネ		1
50		4C-2313	ナット	(φ55*400)	2
66	PN	3C-2206-3A	ボス		1
67-1	PN	R-44-A	ハンドル		3
67-2	PN	R-45-B	ツマミ		3
68-1	PN	NR-54-1A	ボルト		1
68-1	PN	NR-54-2A	レバ-		1
68-1	PN	PN3-03*010	スプ-リングピ-ン	3*10	1
68-2	PN	KI-53-1A	クランプピ-ス		1
69	PN	PN3-06*055	スプ-リングピ-ン	6*55	1
70-1	PN	3C-2212-A	ド-ッグ		1
70-2	PN	ZG1-M03-U	平座金(ユニクロ)	M3(ユニクロ)	1
70-3	PN	BT6-M03*006-U	+字穴付ナベ 小ネジ,ユニクロ	M3*6(ユニクロ)	1
71-1	PN	4C-2207-3A	フランジ		1
71-2	PN	KI-50-A	銘板		1
71-3	PN	BTD-#2*5	打込鋸	#2*4.8	2
71-4	PN	PN3-04.5*016	スプ-リングピ-ン	4.5*16	1
72	PN	4C-2201-3A	シャフト		1
73-1		2C-2246	ビ-ニオンブ-ッシュ		1
73-2		BT6-M06*016-U	+字穴付ナベ 小ネジ,ユニクロ	M6*16(ユニクロ)	3
73-3		PN3-05*022	スプ-リングピ-ン	5*22	1
74-1	ZZ	2C-2261-B	ブ-レート		1
74-2	ZZ	BT7-M03*006-U	+字穴付皿 小ネジ(ユニクロ)	M3*6(ユニクロ)	3
75		2C-2252	カラー		1
76		2C-2250A	スプ-リングケースセット		1
76-1	ZZ	2C-2250-2	スプ-リングケース		1
76-2	ZZ	2C-2249	渦巻スプ-リング		1
76-3	ZZ	BT6-M04*006-U	+字穴付ナベ 小ネジ,ユニクロ	M4*6(ユニクロ)	1
76-4	ZZ	2C-2263-B	ハンドル		1
76-5	ZZ	2C-2264	ハンドル止メ金		2
76-6	ZZ	BT6-M04*006-U	+字穴付ナベ 小ネジ,ユニクロ	M4*6(ユニクロ)	4
77		COL1-015025006B	カラー(1)	2C-2253-2(旧)	1
78		3B-2219-A	ナット		1
79		ZG1-M14	平座金(ブラツク)	M14	1
80		3B-2245-A	ナット		1
90		4C-2001-E	本体		1
91		BTA-M12*015K	6角穴付止メネジ	M12*15(くぼみ先)	4
92		AS1-KI-75-1	ハンドル付クランプボルト		2
93		4C-2117	スリ-ブキ-	(M10*25)	1
94-1		4C-2804-2	キリ.タツプ表示板		1
94-2		BTD-#2*5	打込鋸	#2*4.8	2
95		4B-2365-3B	ガイド		1
96		2C-2366-3B	ガイド		1
97-1		NT1-M12-U	6角ナット(ユニクロ)	M12(ユニクロ)	2
97-2		ZG2-M12-U	バネ座金(ユニクロ)	M12(ユニクロ)	2
98-1		3B-2374-A	シフター		1
98-2		BTA-M10*012K	6角穴付止メネジ	M10*12(くぼみ先)	1
99		3B-2376-A	ピ-ン		1
100		4B-2368-2B	シャフト		1
101-1		2C-2341-A	ハンドル		1
101-2		KN-41-A	ツマミ		1
102		16B-2364-B	ベ-ース(モ-タ)		1
103-1	76	MO1-0.75KW*6*200B	モ-ター	MLH6097F	1
103-2		BT1-M08*020-U	6角ボルト(ユニクロ)	M8*20(ユニクロ)	4

No	仕様	品目番号	品名	備考	個数
103-3		ZG1-M08-U	平座金(ユニクロ)	M8(ユニクロ)	4
103-4	ZZ	OTZ-08*07*035HH	平行キ-	モーターに付属(90枠用)	1
104-1		4C-2360-4	モータープ-リー		1
104-2		BTA-M06*012B	6角穴付止メネジ	M6*12(棒先)	1
105-1		2C-2601-A	カバー(組図)		1
105-2		BT1-M08*015-U	6角ボルト(ユニクロ)	M8*15(ユニクロ)	4
105-3		ZG1-M08-U	平座金(ユニクロ)	M8(ユニクロ)	4
106		3C-2321-A	ホルダー		1
107		OTZ-M14-t3.2	平座金	M14(厚口t=3.2)	2
108		3C-2330-B	コイルバネ		2
109		3C-2323-A	ピン		2
110		4C-2324-B	シャフト		1
111		BE1-6203ZZ	深みぞ玉軸受	6203ZZ	1
112		4C-2325-2	中間プ-リー		1
113		BE1-6203ZZ	深みぞ玉軸受	6203ZZ	1
114		RG1-S017	止メ輪	S17(軸用)	1
115		4C-2391-1	止め金		1
116		ZG1-M10-U	平座金(ユニクロ)	M10(ユニクロ)	1
117		BT1-M10*025-U	6角ボルト(ユニクロ)	M10*25(ユニクロ)	1
118		BL1-A-27-R	Vベルト	A-27(レッド シール)	2
119		BL1-A-34-R	Vベルト	A-34(レッド シール)	2
120-1	E	4C-2701-7	制御盤		1
120-1	ZZ	EP3-HC-10E5-200V	可逆電磁接触器	HC-10E5-200V	1
120-1	ZZ	EP3-HH52P-200V	補助リレー	HH52P-200V	2
120-1	ZZ	EP3-TP58S1/124	コントロールリレーソケット	TP58S1/124	2
120-1	ZZ	EP4-FH-011B-200V	ヒューズホルダー	FH-011B-200V	1
120-1	ZZ	EP4-250V-3A	ヒューズ	250V-3A	1
120-1	ZZ	EP2-NBA-238W-200V	バイロットランプ	NBA-238W-200V	1
120-1	ZZ	EP2-AH25-P2B1H/0013	セレクトスイッチ	AH25-P2B1H/0013	1
120-1	ZZ	EP2-AH25-FB10H/0013	押釦スイッチ	AH25-FB10H/0013	1
120-1	ZZ	EP2-AH25-ER1H/0013	押釦スイッチ	AH25-ER1H/0013	1
120-1	ZZ	EPZ-CTK-15-12P-15A	端子台	CTK-15-12P-15A	1
120-1	ZZ	EL1-VCTF-04*1.25	ビニールキャブタイヤコード	VCTF-4*1.25	2
120-1	ZZ	EP2-AH25-EY11H/0013	押釦スイッチ	AH25-EY11H/0013	1
120-2	ZZ	BT6-M06*010-U	+字穴付ナベ小ネジ,ユニクロ	M6*10(ユニクロ)	3
140	ZZ	4C-2722	マイクロスイッチベース		1
141	ZZ	EP4-V-10-1A	マイクロスイッチ	VAL2付	1
142	ZZ	ZG1-M04-U	平座金(ユニクロ)	M4(ユニクロ)	2
143	ZZ	ZG2-M04-U	バネ座金(ユニクロ)	M4(ユニクロ)	2
144	ZZ	BT1-M04*010-U	6角ボルト(ユニクロ)	M4*10(ユニクロ)	2
145	ZZ	4C-2723-1	マイクロスイッチベース		1
146	ZZ	EP4-V-10-1A	マイクロスイッチ	VAL2付	1
147	ZZ	ZG1-M04-U	平座金(ユニクロ)	M4(ユニクロ)	2
148	ZZ	ZG2-M04-U	バネ座金(ユニクロ)	M4(ユニクロ)	2
149		BT1-M04*010-U	6角ボルト(ユニクロ)	M4*10(ユニクロ)	2
150		4C-2727	マイクロスイッチカバー		1
151		BT6-M04*022-U	+字穴付ナベ小ネジ,ユニクロ	M4*22(ユニクロ)	4
160-1		4C-2801-7	銘板		1
160-2		BTD-#2*5	打込鋌	#2*4.8	4
161	DT	2C-2807	給油銘板		1
162	MT2	KS-87M-B	センター(ドリフト)		1