

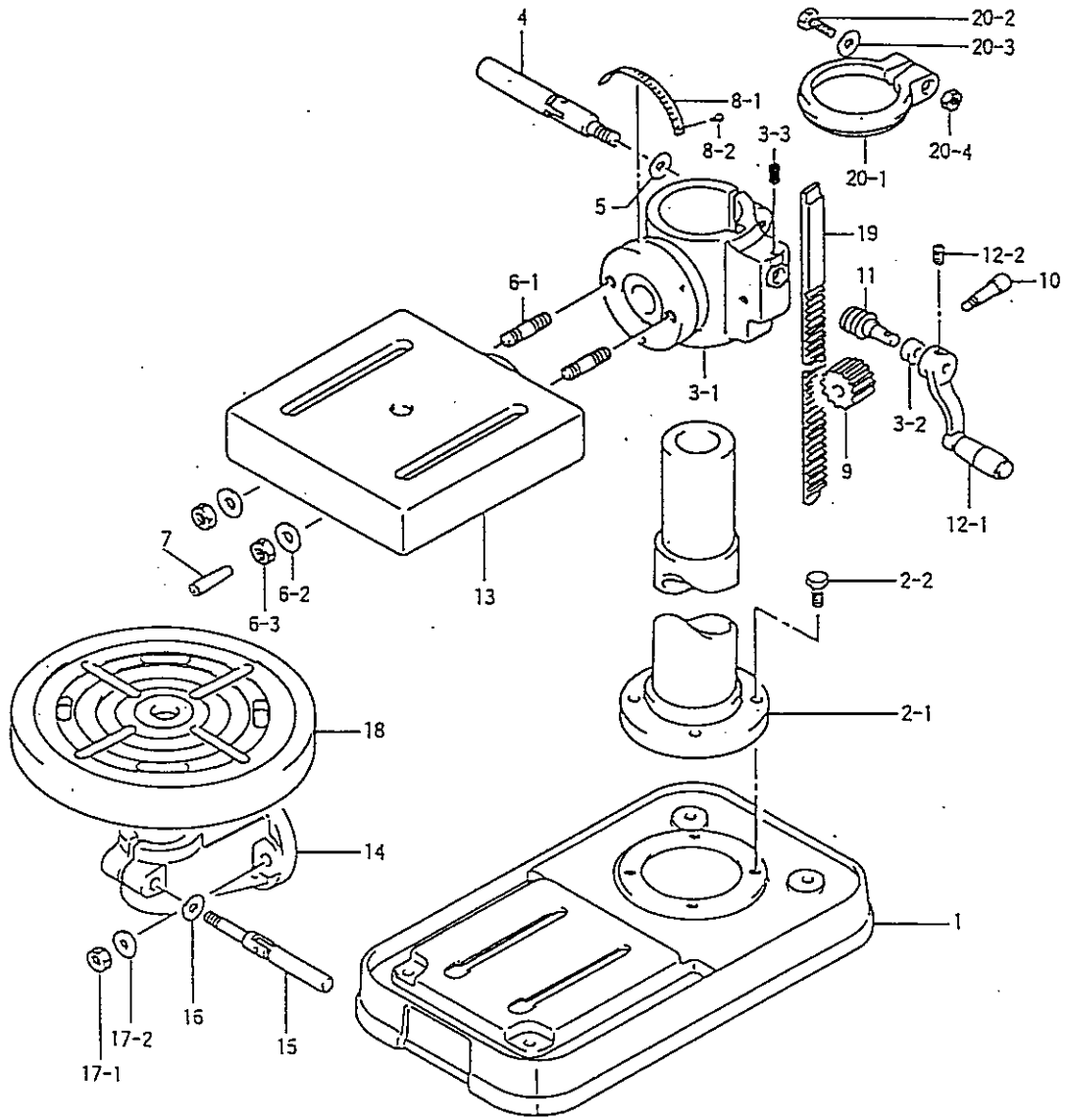
パ ー ツ リ ス ト
P A R T S L I S T
K I D - 4 2 0 H C

KIRA
KIRA CORPORATION

株式会社キラ・コーポレーション

DOC1-HC-JPL10-3

KID-420HC



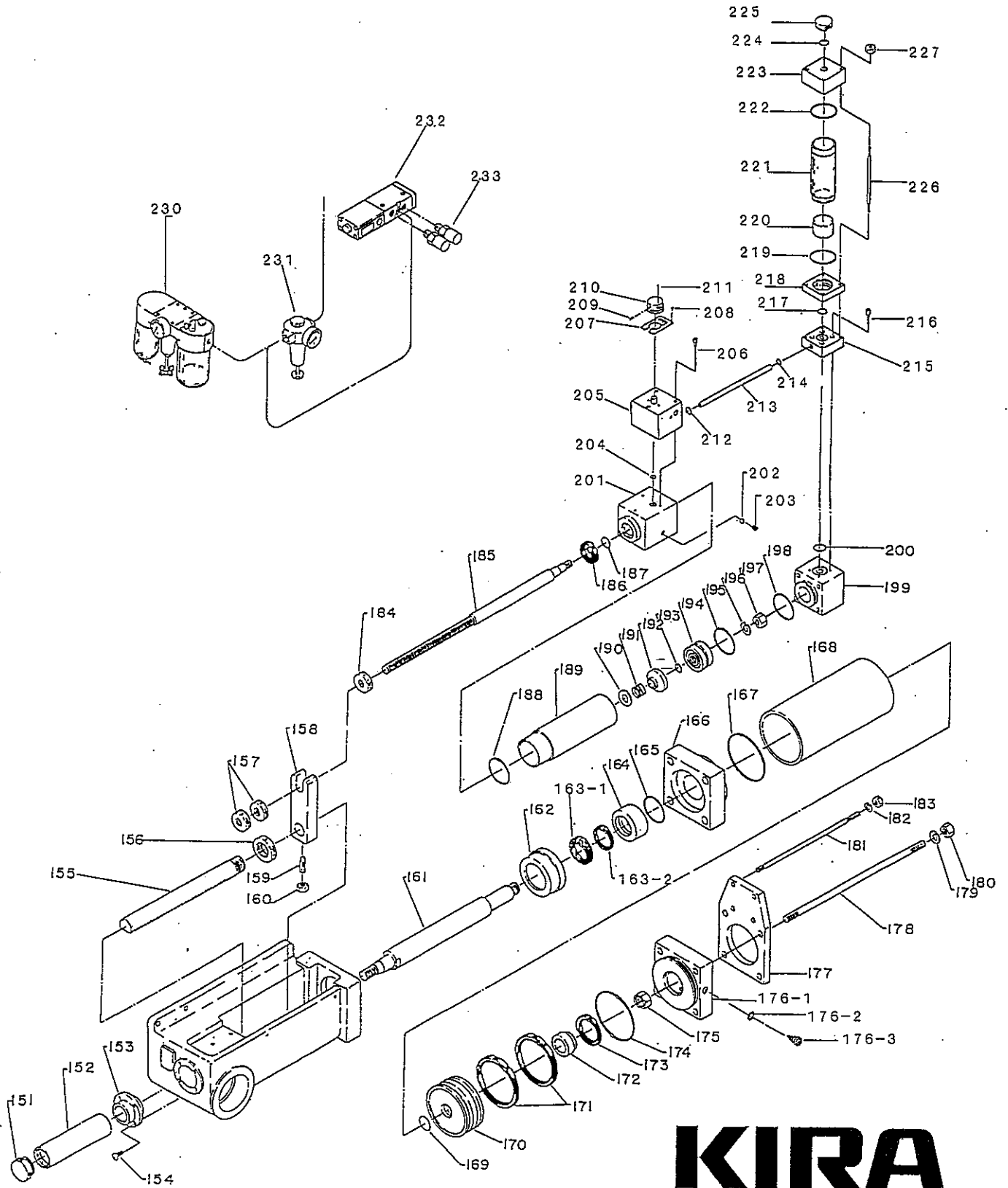
KIRA

KIRA CORPORATION

株式会社キラーコーポレーション

DOC1-HC-JPL10-3

KID-420HC



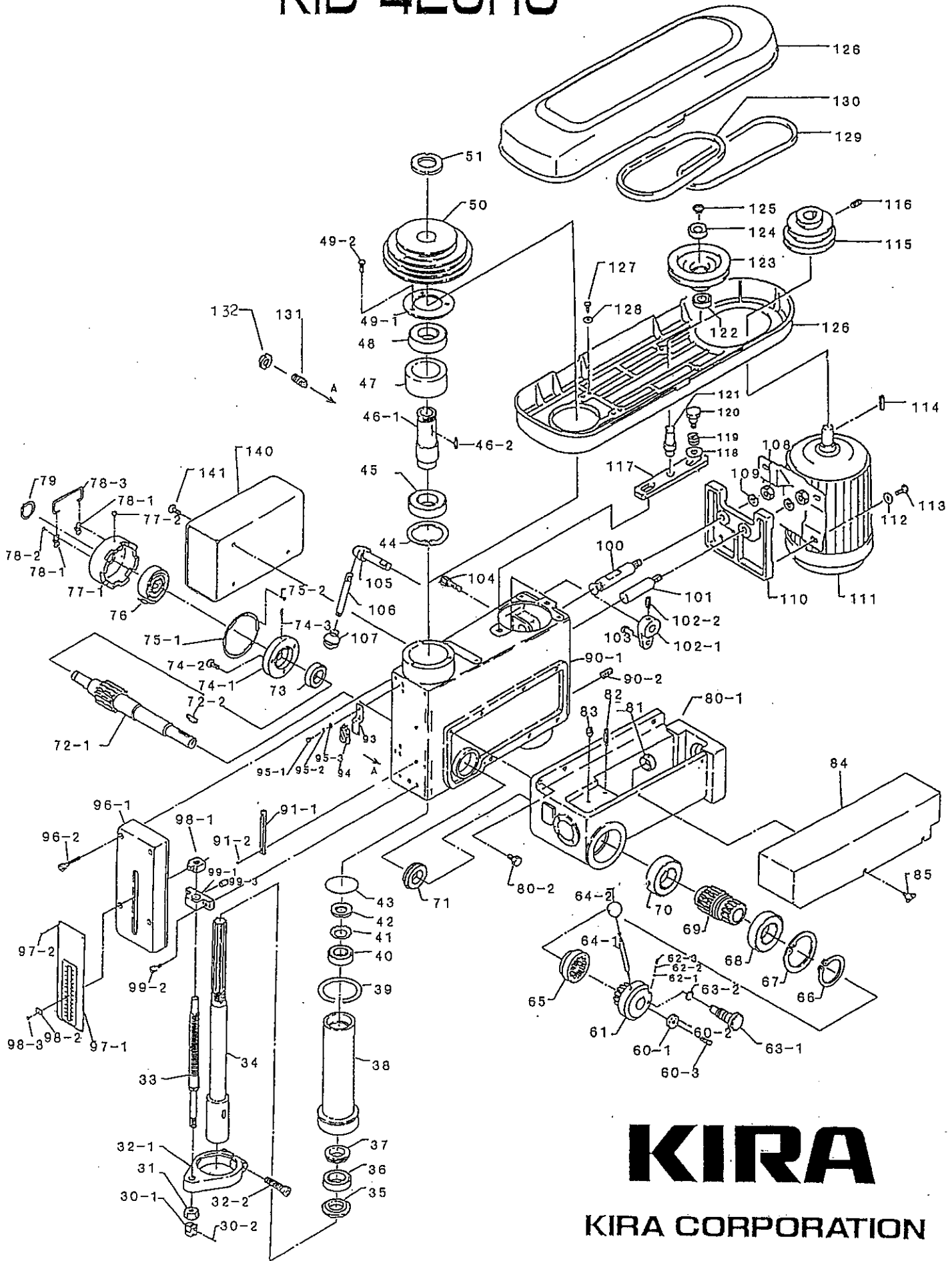
KIRA

KIRA CORPORATION

株式会社キラーコーポレーション

DOC1-HC-JPL10-3

KID-420HC



KIRA

KIRA CORPORATION

株式会社キラコーポレーション

DOCL-HC-JPL10-3

N o	仕様	品 目 番 号	品 名	備 考	個 数
1	B	KI-1-A	ベ ット		1
2-1	C	KI-2-E	コラム		1
2-1	200L	KI-2-4D	コラム	200mm(ロング)	1
2-2	B	BT1-M10*035-U	6角ボルト(ユニクロ)	M10*35(ユニクロ)	4
3-1	S4	KI-4-C	ブ ラケット		1
3-1	R4	KI-4-C	ブ ラケット		1
3-2	S4	KI-79-A	ブ シュ		1
3-2	R4	KI-79-A	ブ シュ		1
3-3	S4	PN3-05*020	スプ リング ピ ン	5*20	1
3-3	R4	PN3-05*020	スプ リング ピ ン	5*20	1
4	S4	AS1-KI-5-1	ハンド ル付クランプ ボルト		1
4	R4	AS1-KI-5-1	ハンド ル付クランプ ボルト		1
5	S4	ZG1-M12	平座金	M12	1
5	R4	ZG1-M12	平座金	M12	1
6-1	S4	KI-8-A	ボルト		2
6-1	R4	KI-8-A	ボルト		2
6-2	S4	ZG1-5/8-A	平座金(厚口)	5/8(厚口,ユニクロ)	2
6-3	S4	NT1-M16-U	6角ナット(ユニクロ)	M16(ユニクロ)	2
7	S4	PN2-06*030	テーバ ーピ ン(メネジ 付)	6*30	1
7	R4	PN2-06*030	テーバ ーピ ン(メネジ 付)	6*30	1
8-1	S4	KI-4-2A	銘板		1
8-2	S4	BTD-#2*5	打込 鋲	#2*4.8	2
9	S4	KI-76-A	ギヤ(16T)		1
9	R4	KI-76-A	ギヤ(16T)		1
10	S4	KI-77-A	シャフト		1
10	R4	KI-77-A	シャフト		1
11	S4	KI-78-D	シャフト(ウォーム)		1
11	R4	KI-78-D	シャフト(ウォーム)		1
12-1	S4	KI-81-D	ハンド ル		1
12-1	R4	KI-81-D	ハンド ル		1
12-1	S4	KI-1060-D	ツマミ		1
12-1	R4	KI-1060-D	ツマミ		1
12-1	S4	KI-1059-C	ピ ン		1
12-1	R4	KI-1059-C	ピ ン		1
12-2	S4	BTA-M08*012K	6角穴付止メネジ	M8*12(くぼみ先)	1
12-2	R4	BTA-M08*012K	6角穴付止メネジ	M8*12(くぼみ先)	1
13	S4	KI-7-C	テーブ ル		1
14	R4	KI-4R-A	ホルダ ー		1
15	R4	AS1-KI-5-1	ハンド ル付クランプ ボルト		1
16	R4	ZG1-M12	平座金	M12	1
17-1	R4	NT1-M16-U	6角ナット(ユニクロ)	M16(ユニクロ)	2
17-2	R4	ZG1-5/8-A	平座金(厚口)	5/8(厚口,ユニクロ)	2
18	R4	KI-7R-B	テーブ ル		1
19	S4	KI-85-D	ラック	16*20*620	1
19	R4	KI-85-D	ラック	16*20*620	1
20-1	S4	KI-89-B	止メ輪		1
20-1	R4	KI-89-B	止メ輪		1
20-2	S4	BT1-M08*055-U	6角ボルト(ユニクロ)	M8*55(ユニクロ)	1
20-2	R4	BT1-M08*055-U	6角ボルト(ユニクロ)	M8*55(ユニクロ)	1
20-3	S4	ZG1-M08-U	平座金(ユニクロ)	M8(ユニクロ)	1
20-3	R4	ZG1-M08-U	平座金(ユニクロ)	M8(ユニクロ)	1
20-4	S4	NT1-M08-U	6角ナット(ユニクロ)	M8(ユニクロ)	1
20-4	R4	NT1-M08-U	6角ナット(ユニクロ)	M8(ユニクロ)	1
30-1		2HC-2155	ナット	(φ22*1100)	1
30-2		PN3-03*018	スプ リング ピ ン	3*18	1
31		NT1-M12	6角ナット	M12	1
32-1		2HC-2151	ド ックバ ーブ ラケット		1
32-2		BT2-M10*050	6角穴付ボルト	M10*50	1
33		2HC-2153	ド ックバ ー		1
34	MT2	KI-20-5H	スピ ンドル	(φ38*523)	1
35	MT2	KI-21-5B	カラ ー		1
36	MT2	BE1-6006ZZ	深みぞ玉軸受	6006ZZ	1
37	MT2	BE6-51106	スラスト玉軸受	51106	1
38	MT2	2HC-2101-D	ラックスリーブ		1

No	仕様	品目番号	品名	備考	個数
39		RG1-WR75	軸用同心止メ輪	WR75	1
40	MT2	BE1-6005ZZ	深みぞ玉軸受	6005ZZ	1
41	MT2	ZG5-AW05	ベアリングワッシャー	AW05	1
42	MT2	NT3-AN05	ベアリングナット	AN05	1
43	MT2	2C-2114-A	パッキン		1
44		RG1-R072	止メ輪	R72(穴用)	1
45		BE1-6207ZZ	深みぞ玉軸受	6207ZZ	1
46-1		KI-27-5D	シャフト		1
46-2		KY1-05*05*028RR	平行キー(両丸)	5*5*28RR	1
47		COL1-062070035B	カラー(1)	KI-29(旧)	1
48		BE1-6207ZZ	深みぞ玉軸受	6207ZZ	1
49-1		KI-30-A	カバー		1
49-2		BT6-M06*010-U	+字穴付ナベ小ネジ,ユニクロ	M6*10(ユニクロ)	3
50		4B-2309-B	ブリー		1
51		NT3-AN07	ベアリングナット	AN07	1
60-1	PN	3C-2221	エンドカラー		1
60-2	PN	PN3-03*010	スプリングピン	3*10	1
60-3	PN	BT2-M06*015	六角穴付ボルト	M6*15	1
61	ZZ	2HC-2223-1	ハンドルボディー		1
62-1	PN	BEZ-1/4	スチールボール	1/4	1
62-2	PN	2C-2345-A	コイルバネ		1
62-3	PN	BTA-M08*008K	六角穴付止メネジ	M8*8(くぼみ先)	1
63-1	ZZ	2HC-2232-1	クランプピン		1
63-2	PN	RG2-E05	Eリング	E5	1
64-1	ZZ	3B-2227-B	ハンドル		1
64-2	ZZ	R-45-B	ツマミ		1
65	ZZ	2HC-2215-1	スライドクラッチ		1
66	PN	RG1-S040	止メ輪	S40(軸用)	1
67	ZZ	RG1-R068	止メ輪	R68(穴用)	1
68	PN	BE1-6008ZZ	深みぞ玉軸受	6008ZZ	1
69	ZZ	2HC-2208-1	スプライン付ギヤ		1
70	PN	BE1-6008ZZ	深みぞ玉軸受	6008ZZ	1
71	PN	BE1-6005ZZNR	深みぞ玉軸受	6005ZZNR	1
72-1	ZZ	2HC-2201-1	ビニオンシャフト		1
72-2	PN	KY1-07*07*028RR	平行キー(両丸)	7*7*28RR	1
73		BE1-6005ZZ	深みぞ玉軸受	6005ZZ	1
74-1		2HC-2021-1	ベアリングハウジング		1
74-2		BT2-M06*015	六角穴付ボルト	M6*15	3
74-3		PN3-05*020	スプリングピン	5*20	1
75-1	ZZ	2C-2261-B	プレート		1
75-2	ZZ	OTZ-M03*006-U	+字穴付皿小ネジ(ユニクロ)	M3*6(ユニクロ)	3
76	ZZ	2C-2249	渦巻スプリング		1
77		2C-2250A	スプリングケースセット		1
77-1	ZZ	2C-2250-2	スプリングケース		1
77-2		BT6-M04*006-U	+字穴付ナベ小ネジ,ユニクロ	M4*6(ユニクロ)	1
78-1	ZZ	2C-2264	ハンドル止メ金		2
78-2	ZZ	BT6-M04*006-U	+字穴付ナベ小ネジ,ユニクロ	M4*6(ユニクロ)	4
78-3	ZZ	2C-2263-B	ハンドル		1
79		RG1-S025	止メ輪	S25(軸用)	1
80-1	ZZ	2HC-2451-1C	ブラケット		1
80-2		BT2-M08*025	六角穴付ボルト	M8*25	7
81	ZZ	2HC-2461	ガイドメタル		1
82		BTA-M08*030K	六角穴付止メネジ	M8*30(くぼみ先)	1
82		NT1-M08-U	六角ナット(ユニクロ)	M8(ユニクロ)	1
83	ZZ	LCD-PT1/8A	グリスニップル	A-PT1/8	1
84		2HC-2411	カバー		1
85		BT3-M06*010-U	蝶ボルト(ユニクロ)	M6*10(ユニクロ)	2
90-1		2HC-2001-1B	ヘッド		1
90-2		BTA-M12*015K	六角穴付止メネジ	M12*15(くぼみ先)	4
91-1		2HC-2173-1	ガイドプレート	(□10*15*140)	1
91-2		BT2-M04*020	六角穴付ボルト	M4*20	2
93	ZZ	2HC-2166	リミットスイッチベース		2
94	ZZ	EP5-V-10-1A	マイクロスイッチ	(VAL2付)	2
95-1	E	BT1-M04*010-U	六角ボルト(ユニクロ)	M4*10(ユニクロ)	4

N o	仕様	品 目 番 号	品 名	備 考	個 数
141	E	BT6-M06*010-U	+字穴付ナベ 小ネジ ユニクロ	M6*10(ユニクロ)	3
150		AS1-2HC-2401	シリンダ 組付品		1
151	ZZ	2HC-2459	カバ - キャップ		1
152	ZZ	2HC-2457	カバ -		1
153	ZZ	2HC-2454	ラックガイド		1
154	ZZ	BT2-M06*012	6角穴付ボルト	M6*12	4
155	ZZ	2HC-2456	ラック		1
156	ZZ	2HC-3039-A	ナット		1
157	ZZ	2HC-3035B	チェッカーロッド 用ナット(B)		2
158	ZZ	2HC-2458	連結板		1
159	ZZ	BTA-M08*030K	6角穴付止メネジ	M8*30(くぼみ先)	1
160	ZZ	NT1-M08-U	6角ナット(ユニクロ)	M8(ユニクロ)	1
161	ZZ	2HC-3005	ヒ ストンロッド		1
162	ZZ	2HC-3007	リテーナー		1
163-1	ZZ	SE3-SDR35	SDRスクレーバ	SDR35(阪上)	1
163-2	ZZ	SE3-SKY35	SKYスクレーバ	SKY35	1
164	ZZ	2HC-3008	ロッド カバ -		1
165	ZZ	OR1-P046	Oリング		1
166	ZZ	2HC-3003	ロッド キャップ		1
167	ZZ	OR1-G095	Oリング	G95	1
168	ZZ	2HC-3012	シリンダ		1
169	ZZ	OR1-P026	Oリング		1
170	ZZ	2HC-3036	ヒ ストン		1
171	ZZ	SE1-GLY85	GLYパ ッキン	GLY85(阪上)	2
172	ZZ	2HC-3038	クッションリング		1
173	ZZ	SEZ-PCS40	クッションシール	PCS40	1
174	ZZ	OR1-G095	Oリング	G95	1
175	ZZ	NT1-M20*P1.5	6角ナット	M20*P1.5	1
176-1	ZZ	2HC-3040	ヘッド キャップ		1
176-2	ZZ	OR1-P007	Oリング	P7	1
176-3	ZZ	2HC-3086	クッション弁		1
177	ZZ	2HC-3013	フランジ		1
178	ZZ	2HC-3083	タイボ ルト		4
179	ZZ	ZG2-M12-U	バ ネ座金(ユニクロ)	M12(ユニクロ)	4
180	ZZ	NT1-M12-U	6角ナット(ユニクロ)	M12(ユニクロ)	4
181	ZZ	2HC-3080	タイボ ルト		4
182	ZZ	ZG2-M08	バ ネ座金 (フ ラック)	M8	4
183	ZZ	NT1-M08-U	6角ナット(ユニクロ)	M8(ユニクロ)	4
184	ZZ	2HC-3035A	チェツカーロッド 用ナット(A)		1
184		BTA-M06*008K	6角穴付止メネジ	M6*8(くぼみ先)	2
184		BTF-4.5*2	セツトシュウ		2
185	ZZ	2HC-3030	ヒ ストンロッド		1
186	ZZ	SEZ-DKI-20	ダ ストシール	DKI-20	1
187	ZZ	OR1-P020	Oリング	P20	1
188	ZZ	OR1-G055	Oリング	G55	1
189	ZZ	2HC-3017	シリンダ		1
190	ZZ	2HC-3028	バ ネ受ケ		1
191	ZZ	2HC-3034	チェックバ ネ		1
192	ZZ	2HC-3029	チェック弁		1
193	ZZ	OR1-P014	Oリング	P14	1
194	ZZ	2HC-3025	ヒ ストン		1
195	ZZ	OR1-P044	Oリング		1
196	ZZ	ZG2-M12	バ ネ座金	M12	1
197	ZZ	NT1-M12*P1.5-U	6角ナット(ユニクロ)	M12*P1.5(ユニクロ)	1
198	ZZ	OR1-G045	Oリング	G45	1
199	ZZ	2HC-3014	ヘッド カバ -		1
200	ZZ	OR1-P022	Oリング	P22	1
201	ZZ	2HC-3018	ロッド キャップ		1
202	ZZ	BEZ-5	スチールボ ール		1
203	ZZ	BTA-M08*010K	6角穴付止メネジ	M8*10(くぼみ先)	1
204	ZZ	OR1-P009	Oリング	P9	1
205		AS1-2HC-A-08	フロントコントロールバルブ 組付	フロコン組付品	1
206	ZZ	BT2-M05*070	6角穴付ボルト	M5*70	4
207	ZZ	2HC-3059	目盛板		1

No	仕様	品目番号	品名	備考	個数
95-2	E	ZG2-M04	バネ座金	M4	4
95-3	E	ZG1-M04	平座金	M4	4
96-1		2HC-2164	マイクロスイッチボックス		1
96-2		BT2-M06*040	6角穴付ボルト	M6*40	4
97-1		2HC-2801-8	銘板		1
97-2		BTD-#2*5	打込鋌	#2*4.8	6
98-1		2HC-2157	定寸ドック		1
98-2		2HC-2158-2	指示板		1
98-3		BT6-M04*006-U	+字穴付ナベ小ネジ,ユニクロ	M4*6(ユニクロ)	1
99-1		2HC-2160	ストッパー		1
99-2		BT2-M06*015	6角穴付ボルト	M6*15	2
99-3		PN3-06*018	スプリングピン	6*18	1
100		4B-2365-3B	ガイド		1
101		4B-2366-2B	ガイド		1
102-1		3B-2374-A	シフター		1
102-2		BTA-M10*012K	6角穴付止メネジ	M10*12(くぼみ先)	1
103		3B-2376-A	ピン		1
104		BT1-M10x030-U	6角ボルト(ユニクロ)		1
105		4B-2368-2B	シャフト		1
106		2C-2341-A	ハンドル		1
107		KN-41-A	ツマミ		1
108		NT1-M12-U	6角ナット(ユニクロ)	M12(ユニクロ)	2
109		ZG2-M12-U	バネ座金(ユニクロ)	M12(ユニクロ)	2
110		16B-2364-B	ベース(モータ)		1
111	76	MO1-0.75KW*6*200B	モーター	MLH6097F	1
112		ZG1-M08-U	平座金(ユニクロ)	M8(ユニクロ)	4
113		BT1-M08*020-U	6角ボルト(ユニクロ)	M8*20(ユニクロ)	4
114	ZZ	OTZ-08*07*035HH	平行キー	モーターに付属(90榨用)	1
115		16B-2360-1A	プーリー(モーター)	4B-2360(素材)	1
116		BTA-M06*012K	6角穴付止メネジ	M6*12(くぼみ先)	1
117		3C-2321-A	ホルダー		1
118		OTZ-M14-t3.2	平座金	M14(厚口t=3.2)	2
119		3C-2330-B	コイルバネ		2
120		3C-2323-A	ピン		2
121		4C-2324-B	シャフト		1
122		BE1-6203ZZ	深みぞ玉軸受	6203ZZ	1
123		4B-2325-A	プーリー		1
124		BE1-6203ZZ	深みぞ玉軸受	6203ZZ	1
125		RG1-S017	止メ輪	S17(軸用)	1
126		2C-2601-A	カバー(組図)		1
127		BT1-M08*015-U	6角ボルト(ユニクロ)	M8*15(ユニクロ)	4
128		ZG1-M08-U	平座金(ユニクロ)	M8(ユニクロ)	4
129		BL1-A-27-R	Vベルト	A-27(レッドシール)	1
130		BL1-A-34-R	Vベルト	A-34(レッドシール)	1
131		2HC-2236-1	回り止めキー		1
132		NT3-AN02	ベアリングナット	AN02	1
133	DT	2HC-2802-A	銘板	6Pモーター用	1
140	E	2HC-2701	制御盤		1
140	ZZ	EP3-SRC3931-02-200V1	電磁開閉器(0.75KW用)	SRC3931-02-200V	1
140	ZZ	EP3-HH-52P-200V	コントロールリレー		1
140	ZZ	EP3-TP58S1/124	コントロールリレーソケット	TP58S1/124	1
140	ZZ	EP4-FH-011B-200V	ヒューズホルダー	FH-011B-200V	1
140	ZZ	EP4-250V-5A	ヒューズ	250V-5A	1
140	ZZ	EP2-NBA-238W-200V	パイロットランプ	NBA-238W-200V	1
140	ZZ	EP2-AH25-FB1H/0013	押釦スイッチ	AH25-FB1H/0013	2
140	ZZ	EP2-AH25-ER01H/0013	押釦スイッチ	AH25-ER01H/0013	1
140	ZZ	EP2-AH25-EY01H/0013	押釦スイッチ	AH25-EY01H/0013	1
140	ZZ	EP4-ST3PA-A-200V-5S	タイマー	ST3PA-A-200V-5S	1
140	ZZ	EP4-TX-2	タイマーソケット	埋込アダプター付	1
140	ZZ	EP2-WD-1021	プレート付スナップスイッチ	WD-1021	1
140	ZZ	EL7-NCS253-R-3P	メタルコンセント	NCS253-R-3P	1
140	ZZ	EL7-NCS25RCA	メタルコンセントキャップ	NCS25RCA	1
140	ZZ	EL9-CTK-15-14P-15A	端子台	CTK-15-14P-15A	1
140	ZZ	EL1-VCTF-04*1.25	ビニールキャブタイヤコード	VCTF-4*1.25	2

N o	仕様	品 目 番 号	品 名	備 考	個 数
208	ZZ	BTD-#2*5	打込鋏	#2*4.8	4
209	ZZ	BTA-M05*010K	6角穴付止メネジ	M5*10(くぼみ先)	1
210	ZZ	2HC-3046	ノブ		1
211	ZZ	OTZ-M04*015K	6角穴付止メネジ	M4*15	1
212	ZZ	OR1-P010	Oリング	P10	1
213	ZZ	2HC-3061	連結管		1
214	ZZ	OR1-P010	Oリング	P10	1
215	ZZ	2HC-3065	パイバ スキヤップ		1
216	ZZ	BT2-M05*030	6角穴付ボルト	M5*30	4
217	ZZ	OR1-P016	Oリング	P16	1
218	ZZ	2HC-3068	アキューム下キャップ		1
219	ZZ	OR1-P042	Oリング	P42	1
220	ZZ	2HC-3079	フロート		1
221	ZZ	2HC-3073	アキュームパイプ		1
222	ZZ	OR1-P042	Oリング	P42	1
223	ZZ	2HC-3074	アキューム上キャップ		1
224	ZZ	OR1-P014	Oリング	P14	1
225	ZZ	2HC-3076	アキュームフ ラグ		1
226	ZZ	2HC-3070	アキュームタイボ ルト		4
227	ZZ	NT1-M06-U	6角ナット(ユニクロ)	M6(ユニクロ)	4
230	ZZ	AU1-AU200	ルブ リケーションユニット	AU200(SMC)	1
231	ZZ	AU1-AR2500	減圧弁	AR2500	1
232	ZZ	AU7-VP4125-022G-X52	シングルソレノイド バ ルブ	200V	1
233	ZZ	AU3-2510	サイレンサー	2510(SMC)	2