

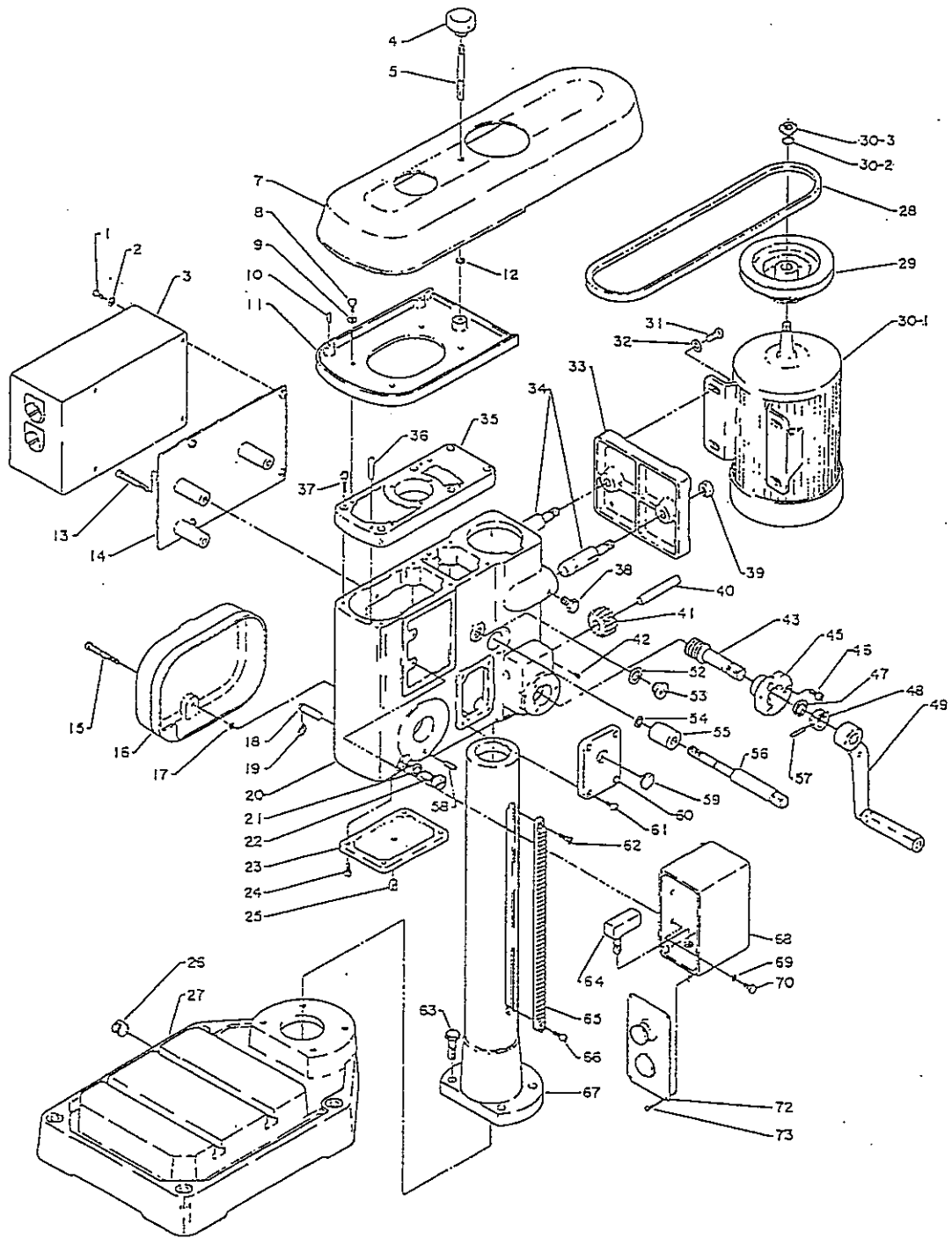
パーツリスト  
PARTS LIST  
KTV-2

**KIRA**  
**KIRA CORPORATION**

株式会社キラ・コーポレーション

DOC1-2T-JPL10-3

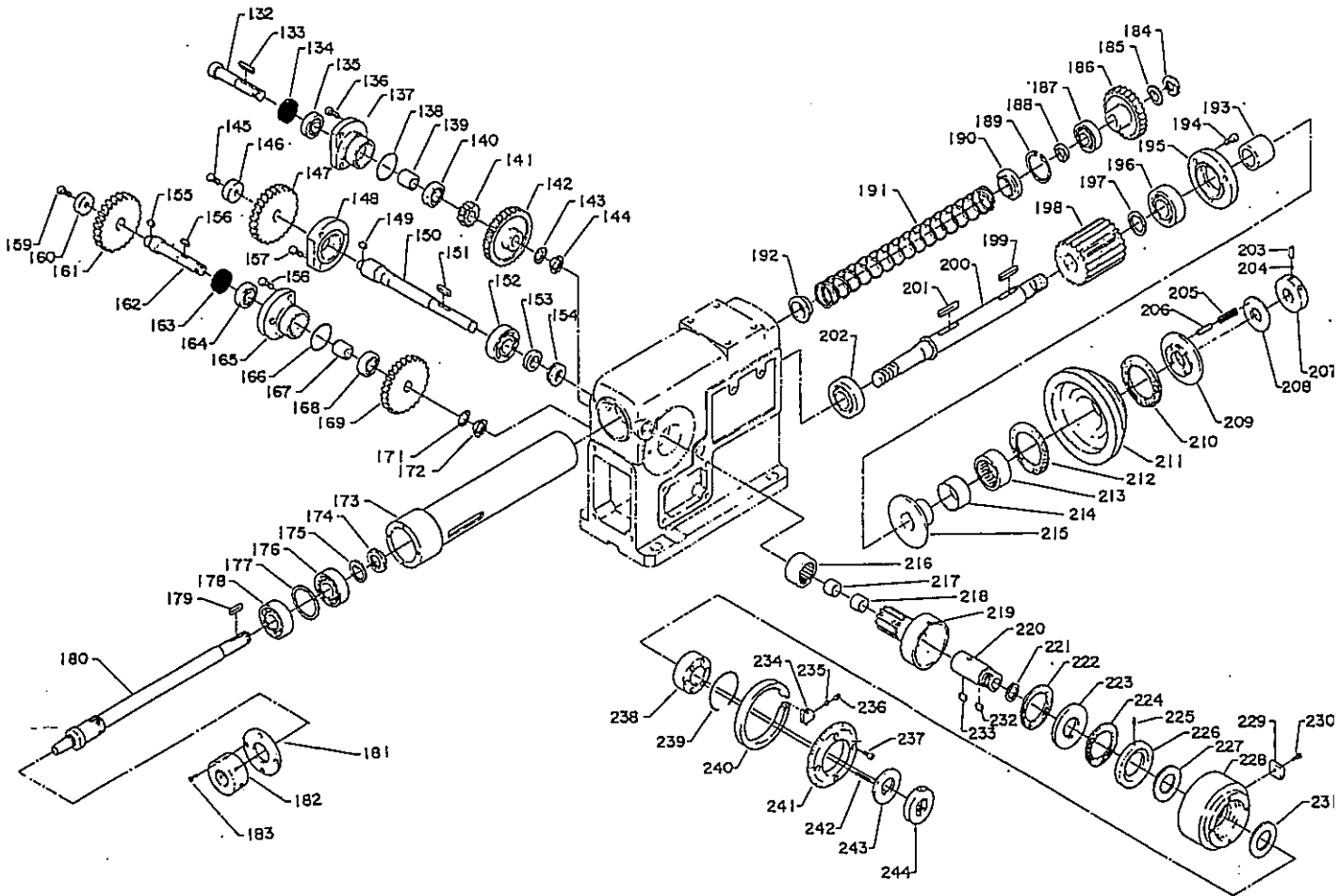
# KTV-2



**KIRA**  
**KIRA CORPORATION**  
 株式会社キラーコーポレーション

DOC1-2T-JPL10-3

# KTV-2 KTH-2



**KIRA**  
KIRA CORPORATION

株式会社キヤノン

DOC1-2T-JPL10-3

No	仕様	品目番号	品名	備考	個数
1	E	BT6-M06*010	+字穴付ナベ小ネジ	M6*10	4
2	E	ZG1-M06	平座金	M6	4
3	E	2TH-2701V	制御盤一式(V)	スイッチボックス付	1
3	ZZ	EP3-HC-10E5-200V	可逆電磁接触器	HC-10E5-200V	1
3	ZZ	EP3-SRC-50-2F	リレー	SRC-50-2F 200V	1
3	ZZ	EP2-AH25-P2B02	セレクトスイッチ	AH25-P2B02	1
3	ZZ	EP2-AH25-P2B21	セレクトスイッチ	AH25-P2B21	1
3	ZZ	EP2-Rca470-S3B2	押釦スイッチ	Rca470-S3B2	1
3	ZZ	EP2-AH30-MR11	押釦スイッチ	AH30-MR11	1
3	ZZ	EP5-Z-15GQ22-B	マイクロスイッチ	Z-15GQ-22-B	2
3	ZZ	EP4-250-5A	ヒューズ	5A	1
3	ZZ	EL7-NCS-253R-3P	メタルコンセント	NCS-253R-3P	1
3	ZZ	EL7-NCS25RCA	メタルコンセントキャップ	NCS25RCA	1
4		HA1-EK40T	握り	EK-40T(イマオ)	1
5		2TH-2610-C	カバーセットボルト		1
7		2TH-2601V-1A	カバー(上)		1
8		BT1-M06*015-U	6角ボルト(ユニクロ)	M6*15(ユニクロ)	4
9		ZG1-M06-U	平座金(ユニクロ)	M6(ユニクロ)	4
10		PN3-05*016	スプリングピン	5*16	2
11		2TH-2601-1B	カバー(下)		1
12		RG1-S008	止メ輪	S8(軸用)	1
13	E	BT2-M06*050	6角穴付ボルト	M6*50	3
14	E	1TH-2721V-B	プレート		1
14	E	1TV-2723-A	ボス		3
15		1TH-2462-A	ボルト		2
16		1TH-2461-3B	カバー		1
16	DT	2TH-2802V-3A	銘板		1
16		BTD-#2*5	打込鋏	#2*4.8	4
17		RG1-S006	止メ輪	S6(軸用)	2
18		2TH-2114-1C	ピン(B)	(φ14*2000)	1
19		RG1-WR14	軸用同心止メ輪	WR14	1
20		LCC-#211-1/4	打込オイルカップ	1/4(ネルソン)	1
20		2TH-2001V-F	ヘッド		1
20		BTD-#2*5	打込鋏	#2*4.8	4
20		2TV-2801-8	銘板		1
21		ZG2-M12-U	バネ座金(ユニクロ)	M12(ユニクロ)	1
22		2TH-2113-B	ピン(A)		1
23		2TH-2006-A	カバー		1
24		BT2-M06*012	6角穴付ボルト	M6*12	4
25		BTE-PT01	6角穴付プラグ	PT1/8	1
26		BTE-PT04	6角穴付プラグ	PT1/2	1
27	BV	2TH-1001V-D	ベッド		1
28		BL1-A-44	Vベルト	A-44	1
29		2TH-2357-C	プーリー(モーター)		1
30-1	76U	MO1-0.75KW*6*200U	モーター	FEU-90LHTS(20)	1
30-2	ZZ	ZG5-AW02	ベアリングワッシャー	AW02	1
30-3	ZZ	NT3-AN02	ベアリングナット	AN02	1
31		BT1-M08*018-U	6角ボルト(ユニクロ)	M8*18(ユニクロ)	4
32		ZG1-M08-U	平座金(ユニクロ)	M8(ユニクロ)	4
33		2TH-2351V-1B	モーターベース		1
34		1TH-2354V-1A	シャフト		2
35		2TH-2002-C	ヘッドカバー		1
36		PN1-06h7*035	平行ピン(メネジ付)	6h7*35	2
37		BT2-M06*025	6角穴付ボルト	M6*25	6
38		BT1-M10*016-U	6角ボルト(ユニクロ)	M10*16(ユニクロ)	2
39-1		NT1-M12-U	6角ナット(ユニクロ)	M12(ユニクロ)	2
39-2		ZG2-M12	バネ座金	M12	2
40		2TH-1008V-A	シャフト		1
41		AS1-2TH-1007V	ギヤ		1
42		BTA-M06*008K	6角穴付止メネジ	M6*8(くぼみ先)	1
43		8B-1028	軸付ウォーム	28*1100	1
45		1TH-1011V-A	メタル	素材ハ8B-1026	1
46		BT2-M06*020	6角穴付ボルト	M6*20	3
47		BE8-AS1103	スラストワッシャー	AS1103	2

N o	仕様	品 目 番 号	品 名	備 考	個 数
47		BE7-AXK1103	スラストコロ軸受	AXK1103	1
48		8B-1029	カラー		1
52		2C-2613-A	バッキン		1
53		2C-2612-A	キャップ		1
54		RG1-S012	止メ輪	S12(軸用)	1
55		2TH-1022V-A	クランプピース	(φ30*100)	1
56		2TH-1024V-C	ボルト	(φ22*197)	1
57		PN3-04.5*026	スプリングピン	4.5*26	1
58		PN3-05*020	スプリングピン	5*20	1
59		OG1-VA-01	オイルホット窓	VA-01	1
60		1TH-2015-1B	カバー		1
61		BT2-M06*012	6角穴付ボルト	M6*12	4
62		BT7-M06*016-U	+字穴付皿小ネジ(ユニクロ)	M6*16	1
63	BV	BT1-M10*035-U	6角ボルト(ユニクロ)	M10*35(ユニクロ)	4
64	ZZ	EP5-Z-15GQ22-B	マイクロスイッチ	Z-15GQ-22-B	2
65		2TH-1004V-B	ラック	(□10*15*363)	1
66		BT2-M06*015	6角穴付ボルト	M6*15	1
67	CV	2TH-1002V	コラム		1
67	250L	2TH-1002V-4A	コラム(250ロング)	250MMロング	1
68	ZZ	1TH-2805-2A	銘板	国内用	1
68	ZZ	1TH-2703-1-VD	ボックス		1
68		BTD-#2*5	打込鋸	#2*4.8	4
69	E	ZG2-M06-U	ハネ座金(ユニクロ)	M6(ユニクロ)	2
70	E	BT1-M06*012-U	6角ボルト(ユニクロ)	M6*12(ユニクロ)	2
71	E	ZG1-M06-U	平座金(ユニクロ)	M6(ユニクロ)	2
72	ZZ	1TH-2707-B	銘板		1
73	ZZ	BT6-M04*008-U	+字穴付ナベ小ネジ,ユニクロ	M4*8(ユニクロ)	4
132		2TH-2403-B	シャフト	(φ22*103)	1
133		KY1-05*05*028RR	平行キー(両丸)	5*5*28RR	1
134		SE2-SB20328	オイルシール	SB20328	1
135		BE1-6002ZZ	深みぞ玉軸受	6002ZZ	1
136		BT2-M06*012	6角穴付ボルト	M6*12	3
137		2TH-2405-A	ケース		1
138		OR1-G035	リング	G35	1
139		COL1-015022026B	カラー(1)	2TH-2409(旧)	1
140		BE1-6002ZZ	深みぞ玉軸受	6002ZZ	1
141		2TH-2411-B	ギヤ(16T)	(φ34*1100)	1
142		2TH-2402-A	ギヤ		1
143		ZG5-AW02	ベアリングワッシャー	AW02	1
144		NT3-AN02	ベアリングナット	AN02	1
145		BT2-M06*010	6角穴付ボルト	M6*10	1
146		2C-2428-A	カラー		1
148		1TH-2211-B	ケース		1
149		1TH-2456-B	キー	5*5*10RH(焼入)	1
150		2TH-2201-1C	ビニオンシャフト	(φ28*233.5)	1
151		KY1-05*05*022RR	平行キー(両丸)	5*5*22RR	1
152		BE1-6204UU	深みぞ玉軸受	6204NK(6204LLB)	1
153		COL1-017030017B	カラー(1)	2TH-2205(旧)	1
154		BE6-51103	スラスト玉軸受	51103	1
155		1TH-2456-B	キー	5*5*10RH(焼入)	1
156		KY1-05*05*008RR	平行キー(両丸)	5*5*8RR	1
157		BT2-M06*012	6角穴付ボルト	M6*12	3
158		BT2-M06*012	6角穴付ボルト	M6*12	3
159		BT2-M06*010	6角穴付ボルト	M6*10	1
160		2C-2428-A	カラー		1
162		2TH-2451-B	シャフト	(φ22*1100)	1
163		SE2-SB20328	オイルシール	SB20328	1
164		BE1-6002ZZ	深みぞ玉軸受	6002ZZ	1
165		2TH-2405-A	ケース		1
166		OR1-G035	リング	G35	1
167		COL1-015022026B	カラー(1)	2TH-2409(旧)	1
168		BE1-6002ZZ	深みぞ玉軸受	6002ZZ	1
169		2TH-2452-B	ギヤ	(φ70*14)	1
171		ZG5-AW02	ベアリングワッシャー	AW02	1

No	仕様	品目番号	品名	備考	個数
172		NT3-AN02	ベアリングナット	AN02	1
173	JT3	2TH-2101-1	ラックスリーブ		1
174	JT3	NT3-AN05	ベアリングナット	AN05	1
175	JT3	ZG5-AW05	ベアリングワッシャー	AW05	1
176	JT3	BE1-6005ZZ	深みぞ玉軸受	6005ZZ	1
177	JT3	COL1-040047002B	カラー(1)	1TH-2107(旧)	1
178	JT3	BE1-6005ZZ	深みぞ玉軸受	6005ZZ	1
179	JT3	KY1-05*05*022RR	平行キー(両丸)	5*5*22RR	1
180	JT3	2TH-2102-C	スピンドル	(φ32*403)	1
181	JT3	1TH-2104-1A	押エ		1
182		2TH-2125-A	ナット	(φ50*1830)	1
183	JT3	BT7-M04*008-U	+字穴付皿小ネジ(ユニクロ)	M4*8(ユニクロ)	4
184	JT3	NT3-AN04	ベアリングナット	AN04	1
185	JT3	ZG5-AW04	ベアリングワッシャー	AW04	1
186	JT3	2TH-2119-2B	ギヤ		1
187	JT3	BE1-6004ZZ	深みぞ玉軸受	6004ZZ	1
188	JT3	COL1-020027004B	カラー(1)	2TH-2117(旧)	1
189	JT3	RG1-R042	止メ輪	R42(穴用)	1
190	JT3	2TH-2124-A	カラー	(φ44*1830)	1
191	JT3	2TH-2111-B	コイルバネ		1
192	JT3	1TH-2112-1C	カラー		1
193		COL1-025035031B	カラー(1)	1TH-2314(旧)	1
194		BT2-M06*012	6角穴付ボルト	M6*12	3
195		1TH-2308-C	押エ		1
196		BE1-6205ZZ	深みぞ玉軸受	6205ZZ	1
197		COL1-025034004B	カラー(1)	1TH-2312(旧)	1
198		2TH-2313-2B	ギヤ(ウォームシャフト)		1
199		KY1-05*05*037RR	平行キー(両丸)	5*5*37RR	1
200		2TH-2401A-C	ウォーム(シャフト)	(φ34*338)	1
201		KY1-05*05*037RR	平行キー(両丸)	5*5*37RR	1
202		BE1-6205ZZ	深みぞ玉軸受	6205ZZ	1
203		BTA-M06*008K	6角穴付止メネジ	M6*8(くぼみ先)	1
204		BTF-4.5*2	セットシュー		1
205		1TH-2333-A	コイルバネ		4
206		PN3-05*026	スプリングピン	5*26	1
207		2TH-2377-A	ナット	(φ50*463)	1
208		1TH-2334-A	カラー		1
209		1TH-2331-B	押エ		1
210		1TH-2326-A	プレート(ライニング)		1
211		ASZ-2TH2325A	ブーリー(組付品)	1TH-2326組付	1
211-1		2TH-2325-A-A	ブーリー(スピンドル)		1
212		1TH-2326-A	プレート(ライニング)		1
213		BE4-HK4020LL	針状コロ軸受	HK4020LL	1
214		BEZ-IR35*40*20.5	ニードル内輪	IR35*40*20.5	1
215		1TH-2327-B	ホルダー	(φ75*327)	1
216		BE4-HMK3220	針状コロ軸受	HMK3220	1
217		DM3-MB1715DU	DUブッシュ	MB1715DU	1
218		DM3-MB1715DU	DUブッシュ	MB1715DU	1
219		2TH-2202-B	ビニオン	(φ75*104)	1
220		1TH-2209-C	スリーブ	(φ38*1830)	1
221		RG1-S015	止メ輪	S15(軸用)	1
222		1TH-2216-A	プレート(ライニング)		1
223		ASZ-1TH2215	押エ(組付品)	1TH-2216組付	1
223		1TH-2215-B	押エ		1
224		1TH-2216-A	プレート(ライニング)		1
225		PN3-04*010	スプリングピン	4*10	1
226-1		1TH-2217-A	押エ		1
227		BE8-AS1106	スラストワッシャー	AS1106	2
227		BE7-AXK1106	スラストコロ軸受	AXK1106	1
228		1TH-2220-F	スリーブ		1
229		1TH-2709-2A	ドッグ		1
230		BT2-M04*010	6角穴付ボルト	M4*10	1
231		BE8-AS1106	スラストワッシャー	AS1106	2
231		BE7-AXK1106	スラストコロ軸受	AXK1106	1

N o	仕様	品 目 番 号	品 名	備 考	個 数
232		KY1-05*05*012RR	平行キ-(両丸)	5*5*12RR	1
233		KY1-05*05*012RR	平行キ-(両丸)	5*5*12RR	1
234		1TH-2711-2B	ドック		1
235		BEZ-3/16	スチールボール	3/16	1
236		BTA-M06*008K	6角穴付止メネジ	M6*8(くぼみ先)	1
237		BT2-M05*010	6角穴付ボルト	M5*10	4
238		1TH-2221-A	ホルダー		1
239		SHZ-#480-3mm	バンコード	#480-3mm(巻=100m)	1
240		1TH-2223-D	ホルダー		1
241		2TH-2224-A	カバー	素材ハ1TH-2224	1
242		2C-2413-A	コイルバネ		6
243		COL1-025048004B	カラー(1)	1TH-2227(旧)	1
244		1TH-2228-A	ナット	(φ50*463)	1