

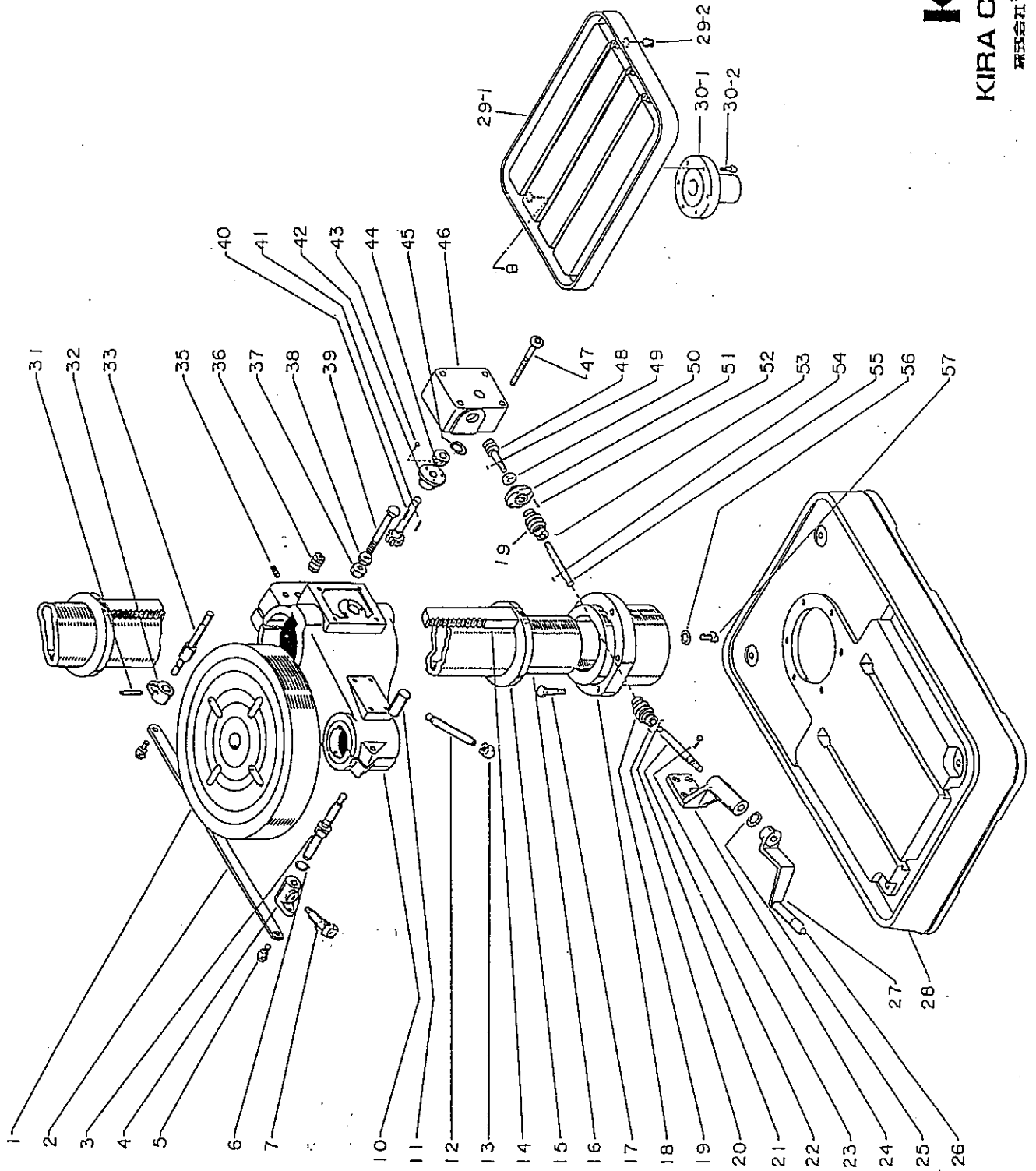
パーツリスト
PARTS LIST
KRTG - 480

KIRA
KIRA CORPORATION

株式会社キラ・コーポレーション

DOC1-4A-JPL10-3

KRTG-480



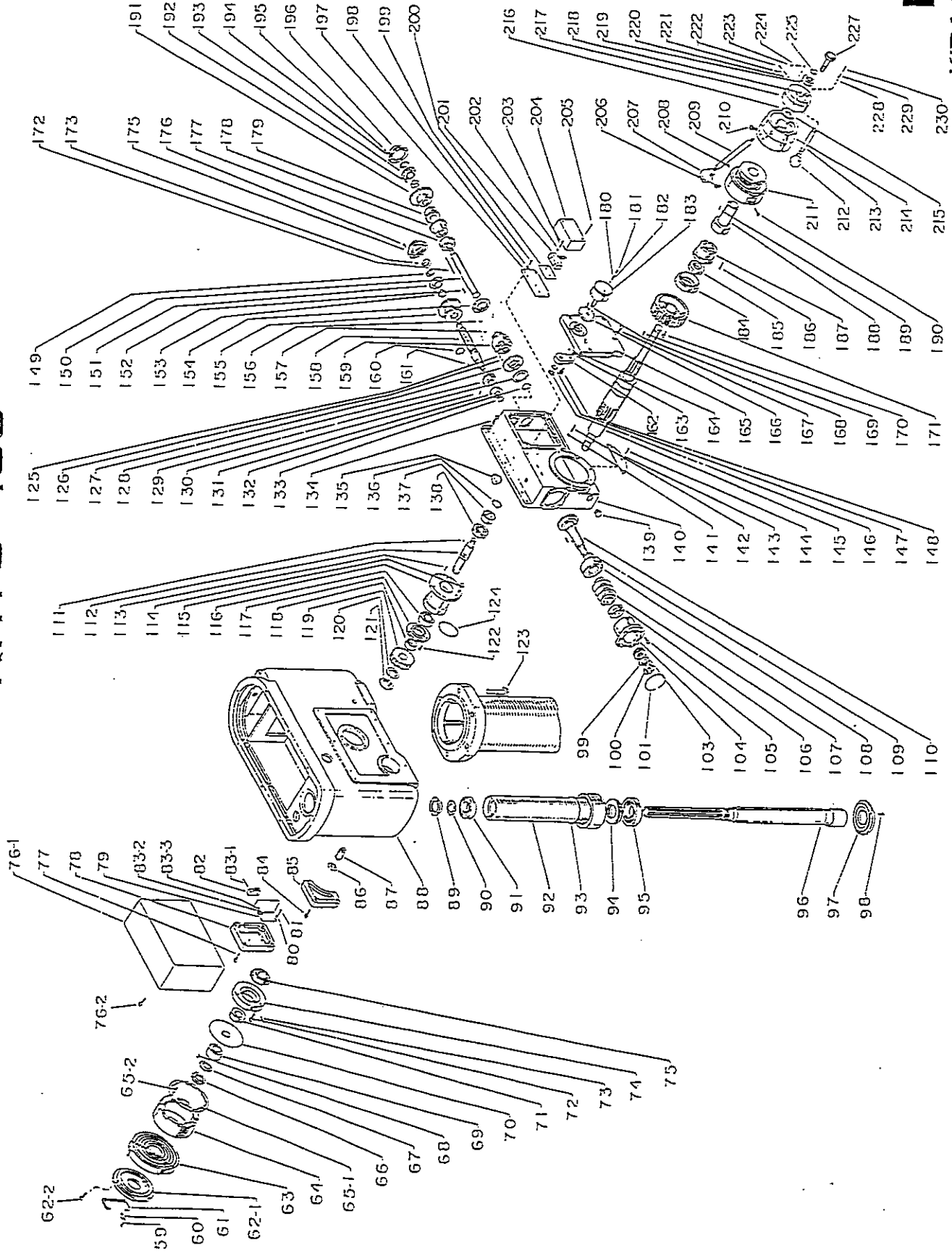
KIRA

KIRA CORPORATION

株式会社キラー

DOC1-4A-JPL10-3

KRTG-480



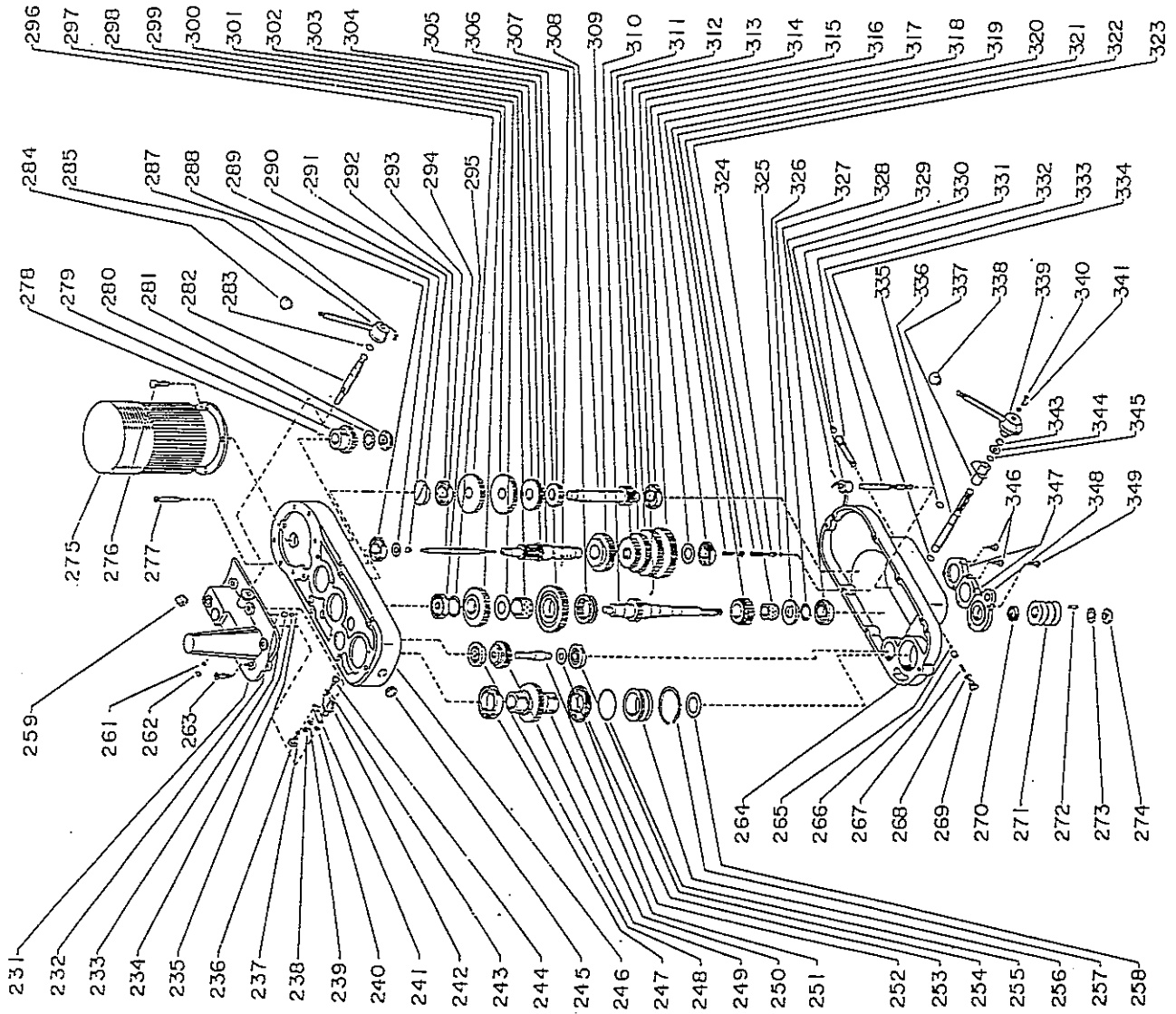
KIRA

KIRA CORPORATION

株式会社キアラ

DOC1-4A-JPL10-3

KRTG-480



KIRA
KIRA CORPORATION
株式会社キラー工業

DOC1-4A-JPL10-3

N o	仕様	品 目 番 号	品 名	備 考	個 数
1	R	4A-1012-B	テーブル		1
2		4A-1032-1	クランプ ロッド	9*25*513	1
3		4A-1013	テーブルクランプ ボルト		1
4		4A-1018	ハンドルボデー		1
5		4A-1031	ピン		2
6		RG1-S016	止メ輪	S16(軸用)	1
7		BT1-M10×030-U	6角ボルト(ユニクロ)		1
8					1
9					
10		4A-1011	テーブル支へ		1
11		4A-1015	ハンドルボデー		1
12		3B-2227-B	ハンドル		1
13		R-45-B	ツマミ		1
14		4A-1041	ラック	18*30*711	1
15		4A-1042	スラストカラー		1
16		4A-1010-D	コラム		1
17		BT1-M12*050	6角ボルト	M12*50	6
18		4A-1004-1	コラム取付フランジ		1
19		OTZ-C14	ユニバーサルジョイント	C14	2
20		KY1-05*05*014RR	平行キー(両丸)	5*5*14RR	1
21		BTA-M06*006K	6角穴付止メネジ	M6*6(くぼみ先)	2
22		4A-1060	ハンドル軸		1
23		BT1-M08*025	6角ボルト	M8*25	3
24		4A-1058	ブラケット		1
24		LCC-#211-1/4	打込オイルカップ	1/4(ネルソン)	1
25		RG1-S018	止メ輪	S18(軸用)	1
26	R	4A-1063	ハンドル		1
26	R	KI-1059-C	ピン		1
26	R	KI-1060-D	ツマミ		1
27	S	4A-1022-S	角テーブル用ハンドル		1
27	S	KI-1059-C	ピン		1
27	S	KI-1060-D	ツマミ		1
28		4A-1001-1	ベット		1
29-1	S	4A-1020-S	角テーブル	焼ト	1
29-1	S	BTE-PT01	6角穴付ブラグ	PT1/8	1
29-2	S	BTE-PT06	6角穴付ブラグ	PT3/4	2
30-1	S	4A-1021-S	角テーブル用ボス		1
30-2	S	BT2-M10*025	6角穴付ボルト	M10*25	6
31	S	PN3-06*036	スプリングピン	6*36	1
32		4A-1030	クランプ リング		1
33		4A-1026	クランプ ボルト		1
35		BTA-M08*010K	6角穴付止メネジ	M8*10(くぼみ先)	1
36		4A-1027-A	ナット		1
37		NT1-M12-3	6角ナット(3種)	M12	2
38		NT1-M12	6角ナット	M12	2
39		BT1-M12*100	6角ボルト	M12*100	2
40		4A-1045-B	ギヤ	φ38*105	1
41		KY1-05*05*028RR	平行キー(両丸)	5*5*28RR	1
42		4A-1046	フランジ メタル		1
43		BT2-M06*015	6角穴付ボルト	M6*15	3
44		4A-1048	16Tハスバギヤ	φ48*360	1
45		RG1-S018	止メ輪	S18(軸用)	1
46		4A-1043	ギヤボックス		1
46		LCC-#211-1/4	打込オイルカップ	1/4(ネルソン)	2
47		BT2-M08*065	6角穴付ボルト	M8*65	4
48		4A-1051	軸付ウォーム	φ32*90	1
49		KY1-05*05*014RR	平行キー(両丸)	5*5*14RR	1
50		BE6-51103	スラスト玉軸受	51103	1
51		4A-1052	フランジ メタル		1
52		BT2-M06*015	6角穴付ボルト	M6*15	4
53		BTA-M06*006K	6角穴付止メネジ	M6*6(くぼみ先)	2
54		KY1-05*05*014RR	平行キー(両丸)	5*5*14RR	2
55		4A-1057-1	中間軸		1
56		ZG2-M12	バネ座金	M12	6

N o	仕様	品 目 番 号	品 名	備 考	個 数
59		BT6-M04*006	+字穴付ナベ小ネジ	M4*6	4
60		2C-2264-B	ホルダ -		2
61		2C-2263-B	ハンドル		1
62-1		4A-2231	スプ リング ケースカバー		1
62-2		BT2-M04*010	6角穴付ボルト	M4*10	3
63		4A-2233	渦巻スプ リング		1
64		4A-2230	スプ リング ケース		1
65-1		4A-2235	止メ板		1
65-2		BT7-M04*008	+字穴付皿小ネジ	M4*8	3
66		NT3-AN04	ベ アリング ナット	AN04	1
67		ZG5-AW04	ベ アリング ワッシャー	AW04	1
68		KY1-05*05*022RR	平行キ- (両丸)	5*5*22RR	1
69		4A-2240	スプ リング ホルダ -	φ 42*280	1
70		4A-2234	スプ リング ガ イド プ レート		1
71		COL1-025035012B	カラー(1)	旧4A-2251	1
72		BT2-M06*020	6角穴付ボルト	M6*20	3
73		PN3-05*022	スプ リング ピ ン	5*22	2
74		4A-2228	ベ アリング 押へ		1
75		BE1-6205NR	深みぞ玉軸受	6205NR	1
76-1	E	4A-2701	制御盤	付属品付き	1
76-1	ZZ	EP3-HC-10E5-200V	可逆電磁接触器	HC-10E5-200V(安川)	1
76-1	ZZ	EP3-HH-52P-200V	コントロールリレー	HH-52P-200V(FUJI)	3
76-1	ZZ	EP3-TP58S1/124	コントロールリレーソケット	TP58S1/124(FUJI)	3
76-1	ZZ	EP4-FH-011B-200V	ヒューズ ホルダ -	FH-011B-200V(エコー)	1
76-1	ZZ	EP4-250V-3A	ガラス管ヒューズ	250V-3A(エコー)	1
76-1	ZZ	EP2-NBA-238W-200V	バ イロットランプ	NBA-238W-200V, マルヤス	1
76-1	ZZ	EP2-NBA-238G-200V	バ イロットランプ	NBA-238G-200V, マルヤス	1
76-1	ZZ	EP2-AH25-P2B11H/0013	コマンド スイッチ	AH25-P2B11H/0013	1
76-1	ZZ	EP2-AH25-FB10H/0013	コマンド スイッチ	AH25-FB10H/0013	1
76-1	ZZ	EP2-AH25-ER01H/0013	コマンド スイッチ	AH25-ER01H/0013	1
76-1	ZZ	EP2-AH25-EY11H/0013	コマンド スイッチ	AH25-EY11H/0013	1
76-1	ZZ	EPZ-CTK-15-11P-15A	端子台	CTK-15-11P-15A	1
76-1	ZZ	EPZ-NCS253-R-3P	メタルコンセント	NCS253-R-3P	1
76-1	ZZ	EPZ-NCS253-SPF-3P	ショートブ ラグ	NCS253-SPF-3P	1
76-1	ZZ	EP2-WD1321	スナップ スイッチ	キャップ 1911付	1
76-1	ZZ	EPZ-VCTF-04*2.00	ビ ニールキャブ タイヤコート	VCTF-04*2.00	2
76-2	E	BT6-M06*010	+字穴付ナベ小ネジ	M6*10	3
77		BT2-M06*020	6角穴付ボルト	M6*20	4
78		4A-2604	カバー		1
79	E	4A-2703	マイクロスイッチラケット		1
80	E	ZG2-M04	バ ネ座金	M4	4
81	E	BT6-M04*008	+字穴付ナベ小ネジ	M4*8	4
82	ZZ	EP5-Z-15GW22-B	マイクロスイッチ	Z-15GW22-B(OMRON)	1
83-1	E	BT6-M04*025	+字穴付ナベ小ネジ	M4*25	2
83-2	E	ZG1-M04	平座金	M4	2
83-3	E	NT1-M04	6角ナット	M4	2
84		BT2-M06*020	6角穴付ボルト	M6*20	3
85		4A-2603	カバー		1
86		NT3-AN03	ベ アリング ナット	AN03	1
87		4A-2111	スリーブ キー		1
88		4A-2601	カバー		1
88		4A-2001-H	ヘッド		1
88	E	KI-86-A	ブ シュ		2
88		BT2-M06*020	6角穴付ボルト	M6*20	4
88		LCC-#213-PF3/8-19	L型オイルカップ	PF3/8-19(RISU)	1
88		BTE-PT03	6角穴付ブ ラグ	PT3/8	1
88		OG1-VA-01	オイルボ ット窓	日ノ丸型マグ ネット付	1
89	MT3	NT3-AN06	ベ アリング ナット	AN06	1
90	MT3	ZG5-AW06	ベ アリング ワッシャー	AW06	1
91	MT3	BE1-6006ZZ	深みぞ玉軸受	6006ZZ	1
92	MT3	4A-2101-B	ラックスリーブ		1
93	MT3	OR1-P070	Oリング	P70	1
94	MT3	BE6-51108	スラスト玉軸受	51108	1
95	MT3	BE1-6008ZZ	深みぞ玉軸受	6008ZZ	1

N o	仕様	品 目 番 号	品 名	備 考	個 数
96	MT3	4A-2102-D	スピントール	φ50*612	1
97	MT3	4A-2108	ベアリングカラー		1
98	MT3	BT2-M04*010	6角穴付ボルト	M4*10	3
99		ZG5-AW03	ベアリングワッシャー	AW03	1
100		NT3-AN03	ベアリングナット	AN03	1
101		4A-2451-1	ベアリングカバー	キラグリーン色	1
103		BE6-51103	スラスト玉軸受	51103	1
104		4A-2447	ウォームシャフトベアリングケース		1
105		BT2-M06*015	6角穴付ボルト	M6*15	4
106		BE1-6203	深みぞ玉軸受	6203	1
107		4A-2445	ウォーム(右1条)	48*66	1
108		BE1-6205-グリス有り	深みぞ玉軸受	6205-グリス有り	1
109		KY1-05*05*028RR	平行キー(両丸)	5*5*28RR	1
110		4A-2443	ウォームシャフト		1
111		KY1-05*05*014RR	平行キー(両丸)	5*5*14RR	1
112		4A-2407	ウォームホイールシャフト	φ28*126	1
113		KY1-05*05*014RR	平行キー(両丸)	5*5*14RR	1
114		BT2-M06*015	6角穴付ボルト	M6*15	3
115		4A-2405	ベアリングケース		1
116		BE1-6004	深みぞ玉軸受	6004	1
117		4A-2409	ベアリングカバー		1
118		COL1-020028011B	カラー(1)	旧4A-2414	1
119		4A-2415	ウォーム歯車		1
120		ZG5-AW04	ベアリングワッシャー	AW04	1
121		NT3-AN04	ベアリングナット	AN04	1
122		BT7-M04*008	+字穴付皿小ネジ	M4*8	3
123		BT1-M12*050	6角ボルト	M12*50	6
124		OR1-G055	Oリング	G55	1
125		2C-2413-A	コイルバネ		6
126		BEZ-1/4	スチールボール	1/4	6
127		4A-2435	33Tギヤ		1
128		3B-2424-C	カサ歯車	(ネジ有り)	1
128		PN3-04*028	スプリングピン	4*28	1
129		RG1-S028	止メ輪	S28(軸用)	1
130		BTA-M06*006K	6角穴付止メネジ	M6*6(くぼみ先)	1
131		BE1-6201-グリス有り	深みぞ玉軸受	6201-グリス有り	1
132		RG1-S017	止メ輪	S17(軸用)	1
133		RG1-S012	止メ輪	S12(軸用)	1
134		BT2-M08*015	6角穴付ボルト	M8*15	5
135		2C-2612-A	キャップ		1
135		2C-2613-A	パッキン		1
136		RG1-S015	止メ輪	S15(軸用)	1
137		3B-2425-A	カサ歯車	(ネジ無し)	1
138		BE1-6004	深みぞ玉軸受	6004	1
139		OG1-VA-01	オイルポット窓	日ノ丸型マグネット付	1
140		4A-2401	送りギヤボックス		1
140		OR1-P008	Oリング	P8	1
140		BTE-PT03	6角穴付プラグ	PT3/8	1
140		LCC-#211-1/4	打込オイルカップ	1/4(ネルソン)	2
140		BTE-PT01	6角穴付プラグ	PT1/8	1
140		PN1-08h7*020	平行ピン(メネジ付)	8h7*20	2
141		NT1-M10-L	6角ナット(小型)	M10-L	1
142		4A-2244	ストップピン		1
143		4A-2245	オイルカバー		1
143		4A-2253	パッキン	4A-2245用	1
144		BT7-M04*008	+字穴付皿小ネジ	M4*8	3
145		4A-2201	ヒネオンシャフト	φ55*445	1
146		NT3-AN01	ベアリングナット	AN01	1
147		ZG5-AW01	ベアリングワッシャー	AW01	1
148		4A-2460	シフターピース		1
149		ZG5-AW02	ベアリングワッシャー	AW02	1
150		4A-2428-D	シャフト	φ19*165	1
151		BE1-6202NR	深みぞ玉軸受	6202NR	1
152		KY1-05*05*028RR	平行キー(両丸)	5*5*28RR	1

N o	仕様	品 目 番 号	品 名	備 考	個 数
153		COL1-015022003B	カラー(1)	旧4A-2423	1
154		KU-H41B-455	丸ナット		1
155		4A-2422	スライディングギヤ		1
156		BTA-M06*008K	6角穴付止メネジ	M6*8(くぼみ先)	1
157		BTF-4.5*2	セットシュー		1
158		4A-2418	スライディングギヤシャフト	φ22*168	1
159		KU-H41B-450	スチールボールホルダー		1
160		RG1-S020	止メ輪	S20(軸用)	1
161		KY1-05*05*014RR	平行キ(両丸)	5*5*14RR	1
162		4A-2459	シフター		1
163		RG1-S010	止メ輪	S10(軸用)	1
164		KY1-04*04*008RR	平行キ(両丸)	4*4*8RR	1
165		4A-2454	ギヤカバー	キラグリーン色	1
166		4A-2456	ブッシュ	φ48*230	1
167		BT2-M06*020	6角穴付ボルト	M6*20	4
168		BT7-M04*010	+字穴付皿小ネジ	M4*10	3
169		KY1-05*05*020RR	平行キ(両丸)	5*5*20RR	1
170		BT2-M06*012	6角穴付ボルト	M6*12	4
171		4A-2202-B	ウォームホイール		1
172		KY1-05*05*065HH	平行キ(両角)	5*5*65HH	1
173		NT3-AN02	ベアリングナット	AN02	2
175		4A-2441	ベアリング押へ	キラグリーン色	1
176		BT6-M04*012	+字穴付ナベ小ネジ	M4*12	4
177		BE1-6003-グリス有り	深みぞ玉軸受	6003-グリス有り	1
178		4A-2432	32Tギヤ		1
179		4A-2431	23Tギヤ		1
180		3B-2208-B	コイルバネ		1
181		BTA-M08*008K	6角穴付止メネジ	M8*8(くぼみ先)	1
182		BEZ-1/4	スチールボール	1/4	1
183		4A-2457	ハンドルグリップ	φ48*67	1
184		2C-2203-5B	クラッチ		1
185		COL1-028042008B	カラー(1)	旧2C-2205-5	1
186		4B-2208-1	コイルスプリング		3
187		3B-2207-6D	クラッチ		1
188		2C-2212-6	クラッチスライドシフター		1
189		KY1-05*05*022RR	平行キ(両丸)	5*5*22RR	1
190		BT6-M06*008	+字穴付ナベ小ネジ	M6*8	1
191		4A-2430	41Tギヤ		1
192		COL1-015022003B	カラー(1)	旧4A-2423	1
193		BE1-6202NR	深みぞ玉軸受	6202NR	1
194		RG1-S015	止メ輪	S15(軸用)	1
195		BT6-M04*012	+字穴付ナベ小ネジ	M4*12	4
196		4A-2441	ベアリング押へ	キラグリーン色	1
197		4A-2710	スイッチベス		1
198	E	ZG1-M04	平座金	M4	2
199	E	BT2-M04*010	6角穴付ボルト	M4*10	2
200	ZZ	2C-2735	絶縁紙		2
201	ZZ	EP5-Z-15GQ22-B	マイクロスイッチ	Z-15GQ22-B(OMRON)	1
202	E	ZG1-M04	平座金	M4	2
203	E	BT6-M04*020	+字穴付ナベ小ネジ	M4*20	2
204	E	4A-2712	マイクロスイッチカバー		1
205	E	BT6-M04*035	+字穴付ナベ小ネジ	M4*35	2
206		4A-2225	ストップピン		1
207		R-45-B	ツマミ		3
208		KI-53-1A	クランプピース		1
209		R-44-A	ハンドル		3
210		BT4-M08*015	6角ハイテンボルト	M8*15	1
211		4A-2209	フィードダイヤル		1
212		KN-41-A	ツマミ		1
213		KN-40-A	ハンドル		1
214		4A-2210	ハンドルボディー	φ100*65	1
215		BE8-AS1104	スラストワッシャー	AS1104	2
215		BE7-AXK1104	スラストコロ軸受	AXK-1104	1
216		BTA-M06*008K	6角穴付止メネジ	M6*8(くぼみ先)	3

N o	仕様	品 目 番 号	品 名	備 考	個 数
217		2C-2227-5	リーマ-ハンド' ルホデー		1
218		BTA-M06*008K	六角穴付止メネジ	M6*8(くぼみ先)	3
219		2C-2237-5A	ナット		1
220		BEZ-1/4	スチールボール	1/4	1
221		2C-2268	コイルスプリング		1
222		BTA-M08*008K	六角穴付止メネジ	M8*8(くぼみ先)	1
223		BTA-M06*008K	六角穴付止メネジ	M6*8(くぼみ先)	2
224		BTF-4.5*2	セットシュー		2
225		R-42-C-A	銘板		1
227		2C-2217-7	クランプピン		1
228		BEZ-1/4	スチールボール	1/4	1
229		3B-2208-B	コイルバネ		1
230		BTA-M08*008K	六角穴付止メネジ	M8*8(くぼみ先)	1

N o	仕様	品 目 番 号	品 名	備 考	個 数
231	ZZ	PN1-06h7*012	平行ピン	6h7*12	2
231	ZZ	212001	スピンドルカバー		1
232	ZZ	214813	スプリング		1
233	ZZ	214812	ブランジャー		1
234	ZZ	204835	ローラーホルダー		1
235	ZZ	214817	ローラー		1
236	ZZ	902023	スライディングピン		1
237	ZZ	904620	スナッフリング		1
238	ZZ	NT1-M06	六角ナット	M6	1
239	ZZ	ZG2-M06	バネ座金	M6	1
240	ZZ	RG1-S024	止メ輪	S24(軸用)	1
241	ZZ	204807	シフターアーム		1
242	ZZ	214810	4段ラチェット		1
243	ZZ	204808	ロックワッシャー		1
244	ZZ	902026	アシヤストボルト		1
245	ZZ	OG1-BM588	オイルゲージ	BM588	1
246	ZZ	PN1-08h7*014	平行ピン	8h7*14	2
246	ZZ	211501	ミッションカバー		1
247	ZZ	BE1-6008	深みぞ玉軸受	6008	1
248	ZZ	BE1-6204	深みぞ玉軸受	6204	1
249	ZZ	214702	アイドルギヤ-28T		1
250	ZZ	214703	スピンドルギヤ(41T)		1
251	ZZ	214701	アイドルシャフト		1
252	ZZ	214602	スラストワッシャー		1
253	ZZ	BE1-6008NR	深みぞ玉軸受	6008NR	1
254	ZZ	BE1-6204	深みぞ玉軸受	6204	1
255	ZZ	OTZ-G060	Oリング	G60	1
256	ZZ	211006	本機組付け案内		1
257	ZZ	RG1-S068	軸用止め輪	S68	1
258	ZZ	SE2-40528	オイルシール		1
259	ZZ	201003	プラグ		1
259	ZZ	201008	プラグ用Oリング付		1
261	ZZ	OR1-P009	Oリング	P9	1
262	ZZ	RG1-S012	止メ輪	S12(軸用)	1
263	ZZ	BT2-M08*015	六角穴付ボルト	M8*15	6
264	ZZ	211001-C	ケース(ミッション)		1
265	ZZ	214817	ローラー		1
266	ZZ	204820-B	ブランジャー		1
267	ZZ	204830	スプリング		1
268	ZZ	214803	スプリングバック		1
269	ZZ	214802-A	スプリング押へボルト		1
270	ZZ	SE2-20357	オイルシール		1
271		4A-2465	ウォーム	φ38*420	1
272		KY1-05*05*028RR	平行キー(両丸)	5*5*28RR	1
273		ZG5-AW02	ベアリングワッシャー	AW02	1
274		NT3-AN02	ベアリングナット	AN02	1
275		5A-2109	ハットカバーバック		1
275	15A	M01-1.5KW*4*200A	モーター	FEVQ-5 90LHTS(24)	1
276		BT1-M10*025	六角ボルト	M10*25	4
277	ZZ	BT2-M08*065	六角穴付ボルト	M8*65	8
278	ZZ	OTZ-06*06*025HH	平行キー(両角)		1
279		214503-1	モーターヒートン		1
280	ZZ	ZG5-AW02	ベアリングワッシャー	AW02	1
281	ZZ	NT3-AN02	ベアリングナット	AN02	1
282	ZZ	214809	チェンジシャフト		1
283	ZZ	OTZ-P014	Oリング		1
284		R-45-B	ツマミ		1
285	ZZ	214814	チェンジレバー		1
287	ZZ	BTA-M08*010K	六角穴付止メネジ	M8*10(くぼみ先)	2
288	ZZ	BE1-6304	深みぞ玉軸受	6304	1
289	ZZ	214602	スラストワッシャー		1
290	ZZ	904613-02	シフター爪ホルダー		1
291	ZZ	211502	ベアリング押へ		1
292	ZZ	BE1-6204	深みぞ玉軸受	6204	1

N o	仕様	品 目 番 号	品 名	備 考	個 数
293	ZZ	214604-01	コントロールシャフト		1
294	ZZ	BE1-6304	深みぞ玉軸受	6304	1
295	ZZ	RG1-S028	止メ輪	S28(軸用)	1
296	ZZ	214502	41Tギヤ		1
297	ZZ	204602-A	41Tギヤ		1
298	ZZ	204504	35Tギヤ		1
299	ZZ	214404	スラストカラー		1
300	ZZ	204404	ブッシュ		1
301	ZZ	204503	27Tギヤ		1
302	ZZ	RG1-S032	止メ輪	S32(軸用)	1
303	ZZ	214601	カウンターシャフト(13T)		1
304	ZZ	214403	55T低速ギヤ		1
305	ZZ	204502	20Tギヤ		1
306	ZZ	BEZ-5/16	スチールボール	5/16	16
307	ZZ	204407-B	クラッチリング		1
308	ZZ	214501	インプットシャフト		1
309	ZZ	204602-B	41Tギヤ		1
310	ZZ	214402	アウトプットシャフト		1
311	ZZ	204603	33Tカウンターギヤ		1
312	ZZ	204604	40Tカウンターギヤ		1
313	ZZ	204605	47Tカウンターギヤ		1
314	ZZ	PN1-04h7*008	平行ピン		1
315	ZZ	BE1-6204	深みぞ玉軸受	6204	1
316	ZZ	204606	53Tカウンターギヤ		1
317	ZZ	214603	スラストワッシャー		1
318	ZZ	BE1-6205	深みぞ玉軸受	6205	1
319	ZZ	204616	スプリング(R)		1
320	ZZ	204406	28T高速ギヤ		1
321	ZZ	204612-B	ボールレシーバー		1
322	ZZ	204618	スプリング(L)		1
323	ZZ	204404	ブッシュ		1
324	ZZ	204615	スプリングストッパー		1
325	ZZ	904620	スナップリング		1
326	ZZ	214406	スラストカラー		1
327	ZZ	RG1-S028	止メ輪	S28(軸用)	1
328	ZZ	BE1-6304	深みぞ玉軸受	6304	1
329	ZZ	PN3-04*025	スプリングピン	4*25	1
330	ZZ	204801-A	シフターフォーク		1
331	ZZ	BTE-PT03	6角穴付プラグ	PT3/8	1
332		AS1-4A-2618	排油管溶接図		1
333	ZZ	214801	シフターシャフト		1
334	ZZ	OR1-P016	Oリング	P16	1
335	ZZ	OTZ-P014	Oリング		1
336	ZZ	214804	チェンジシフト		1
337	ZZ	214805-A	セクターギヤ		1
338		R-45-B	ツマミ		1
339	ZZ	214807	チェンジレバー		1
340	ZZ	BT7-M08*030	+字孔付丸皿小ネジ		1
341	ZZ	214808	カラー		1
343	ZZ	RG1-S024	止メ輪	S24(軸用)	1
344	ZZ	204812	ワッシャー		1
345	ZZ	OR1-P024	Oリング	P24	1
346	ZZ	BT1-M06*015	6角ボルト	M6*15	6
347	ZZ	211003	ベアリングカバー		2
348	ZZ	211004	ベアリングカバー		1
349	ZZ	BT1-M06*015	6角ボルト	M6*15	3
350		4A-2301	ギヤボックス一式		1
351		BT2-M08*065	6角穴付ボルト	M8*65	8

N o	仕様	品 目 番 号	品 名	備 考	個 数
1		EP2-BEH3-15-0	押 釦スイッチ	440V-3P-2.2KW	1
2		BT6-M04*008	+字穴付ナベ 小ネジ	M4*8	2
3	E	5A-3151	スイッチ用コード(短)		1
4	E	5A-3152	ポンプ用コード(長)		1
5		KU-A41A-116	給油管取付バー		1
6		KU-B55-114	取付金具		1
7		AS1-KI-75-1	ハンドル付クランプボルト		1
11		NT1-M10	六角ナット	M10	2
12		BTF-8*2	セットシュー		1
13		OTZ-SPN-2 (3/8*250)	フレキシブルノズル	正和	1
14		WC7-PT03	水道用テー	PT3/8	1
15		WC1-PT03	水道用ニップル	PT3/8	1
16		WCL-PT03*150	ストップバルブ	3/8*150C	1
17		WCF-PT03*10.5	ホースニップル	PT3/8*10.5	2
18		WCH-16mm	ワイヤーホースバンド	16mm	2
19		PH7-10*16	テترونプレートホース	10*16	2
20		WCZ-PT03	メスオスエルボ	PT3/8	1
21		5A-3131-1B	タンク本体		1
22		OG1-KL-70	油面計	協和	1
23		BTE-PT02	六角穴付ブラグ	PT1/4	1
24		5A-3134-1	ポンプ取付台		1
27		MO1-VKP053A	クーラントポンプ	60W*2P*200V(FUJI)	1
28		BT1-M06*020	六角ボルト	M6*20	2
29		5A-3139-4	切粉受け	パンチングメタル	1
30		BTE-PT02	六角穴付ブラグ	PT1/4	1
31		WC1-PT06	水道用ニップル	PT3/4	1
32		WC3-PT06-45	水道用45度エルボ	PT3/4,45度エルボ	1
33		WCE-PT06	ホースニップル(竹の子)	PT3/4	1
34		PH7-25*33	テترونプレートホース	25*33	2
35		WCH-34mm	ワイヤーホースバンド	34mm	2
36		5A-3115-A	プレート		1