

---

ボール盤  
**NSD-340**

---

**取扱説明書**

 **ご注意**

この取扱説明書には本機を正しく、安全に使用するための注意事項が記述されています。従って本機を使用する前に、この取扱説明書をお読みいただき理解してください。



# はじめに

このたびは、キラの卓上ボール盤『NSD-340』をご購入いただき誠にありがとうございます。  
本書は理解していただき易いよう、多くのイラストを用いて説明をしていますので、本機の手  
操作を始める前に必ずよく読み、十分理解してください。

また本書は常時取り出せる場所に大切に保管してください。

## 警告表示について

本書および本機に使用している警告表示は、危険度を次の3つのレベルに分類しています。

### ⚠ 危険

本機に接触または接近する使用者、第三者等が、その取り扱いを誤ったり、その状況  
を回避しない場合、死亡または重傷を招く、差し迫った危険な状態。

### ⚠ 警告

本機に接触または接近する使用者、第三者等が、その取り扱いを誤ったり、その状況  
を回避しない場合、死亡または重傷を招く可能性がある危険な状態。

### ⚠ 注意


本機に接触または接近する使用者、第三者等が、その取り扱いを誤ったり、その状況  
を回避しない場合、軽傷または中程度の障害を招く可能性がある危険な状態。または  
本機に損傷をもたらす状態。

### 留 意

本機の取り扱い上、留意しておく必要のあるもの。

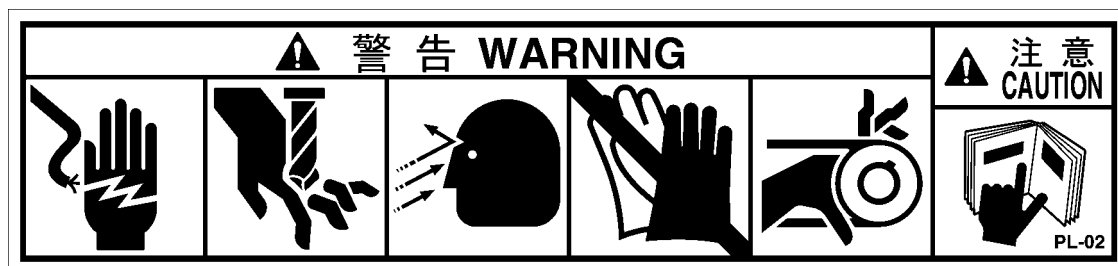
## 記号について

本書では次のような記号を使って注意を促しています。

注 意 (危険・警告を含む)		感 電
		主軸・工具でけがを負う
		飛 散
		回転物に巻き込まれる
		火 災
		ベルトに巻き込まれる

注 意		その他一般的注意
禁 止		接触・接近禁止
		分解禁止
		手袋着用禁止
強 制		取扱説明書遵守
		アース接続

# 警告ラベルの説明



〈感電する恐れあり〉

制御盤内には高電圧がかかっています。  
感電すると死に至る恐れがありますので、制御盤のカバーを開けるときは必ず電源を遮断してから開けてください。



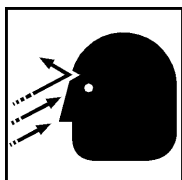
〈感電注意ラベル〉

高電圧のかかった電源部等があるため不用意に開けたり、濡れた手で触ると感電する恐れがあります。感電注意ラベルが貼ってある部位は、取り外したり、開けたりしない様にしてください。



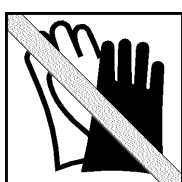
〈主軸でケガを負う恐れあり〉

主軸は、鋭利な刃物が高速で回転しています。回転中に主軸に触れると切断等のケガを負いますので、手足を近づけないでください。また回転していなくても、素手ではツーリングや刃具に触れないでください。



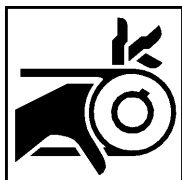
〈切粉が飛散する〉

加工中に『切粉・切削油・折れた刃具』等が飛散し、目や顔などに当たり危険ですので、加工中は保護メガネを着用してください。



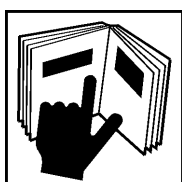
〈運転作業中の手袋着用禁止〉

運転作業中は手袋を着用しないでください。機械の回転部に手袋から巻き込まれケガをする恐れがあり大変危険です。



〈ベルトの巻き込まれに注意〉

ベルトに手や指が巻き込まれますので、カバー類を外したまま運転しないでください。もし巻き込まれたときは、主電源を遮断してから、ベルトを手で送って外してください。  
カバー類を開けるときは必ず主電源を遮断してから開けてください。



〈取扱説明書を読むこと〉

本機を操作するときは、必ず取扱説明書の内容を十分理解してからおこなってください。  
内容を理解しないまま運転等をおこなうと、誤操作により事故や故障を招きます。また取扱説明書が紛失した場合は、当社から取り寄せてください。

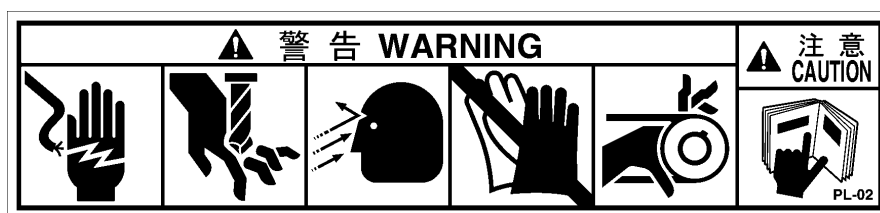
# 警告ラベルの貼付位置

## ⚠ 危険

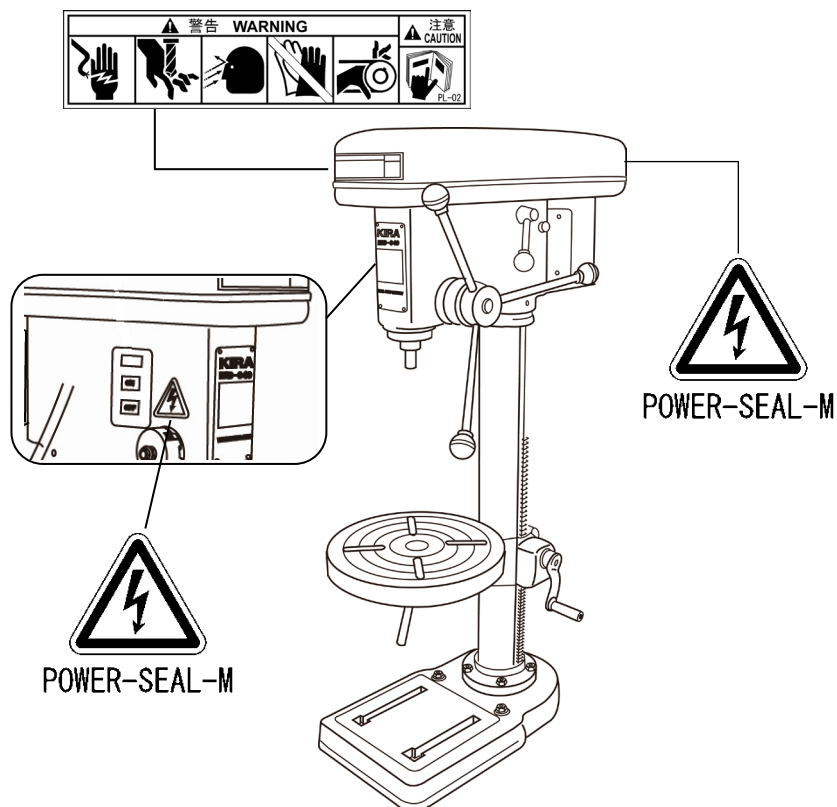
- ◆ 警告ラベルが破損・剥離または退色した状態で、本機を使用しないでください。重大な損害を招く可能性があります。

- 本機には2枚の警告ラベルが貼付してあります。
- 警告ラベルが破損・剥離または退色した場合は、ラベル番号を指定し当社へご請求ください。

ラベル番号 : PL-02



【機種】NSD-340



# 安全上のご注意

## ⚠ 危険



- ◆ 制御盤を開けるときは、必ず電源を遮断してください。
- ◆ 濡れた手でスイッチ等を操作しないでください。

## ⚠ 警告



- ◆ 運転中は主軸や切粉に手を触れないでください。  
また停止中でも、刃具は鋭利な刃物ですので素手では触れないでください。



- ◆ 回転中のベルトに手足を近づけないでください。巻き込まれる恐れがあります。
- ◆ カバー類を開けた状態では運転しないでください。
- ◆ ベルトを掛け替えるとき、プーリーとベルトの間で手をはさまないようにしてください。
- ◆ カバー類を開けるときは必ず主電源を遮断してから開けてください。



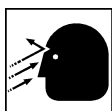
- ◆ 運転作業中は絶対に手袋を着用しないでください。機械の回転部に巻き込まれる恐れがあります。



- ◆ 運転中で停止状態になっているときでも、突然動作することがありますので、不用意に本機に近づかないでください。

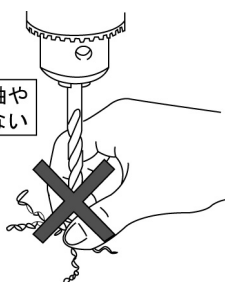


- ◆ 切削油が作業衣に付着していると火気に対して危険ですので、洗濯して着用してください。
- ◆ 切削油による火災防止のため、不水溶性の切削油を使わないなど、切削油の取り扱いに注意してください。また床が木造の場合は、引火しやすいので火災に充分注意してください。また、消火装置の設置場所を確認してください。

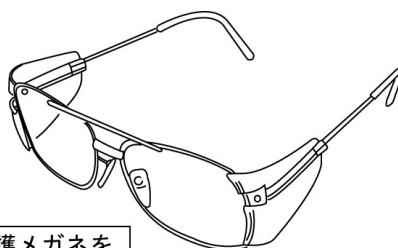


- ◆ 刃具やツーリングにからみついた切粉は、主軸を停止させ回転が止まったのを確認してから、保護メガネをしてブラシ等で取り除いてください。また切粉は、素手ではさわらないでください。

運転中は主軸や切粉に触れない

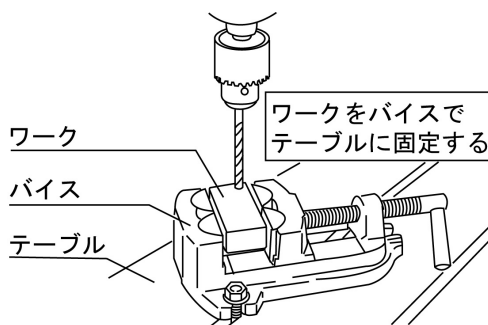


保護メガネをして作業する




**警告**


- ◆ ワークは必ず、バイス等でテーブルに固定してください。固定しないで加工をおこなうとワークが回されたり、持ち上げられたりしますので大変危険です。



- ◆ ワークの取り扱いには注意してください。ワークを足の上などに落とすと、骨折等のケガを負います。



- ◆ アースは必ず施工してください。ただし、ガス管および接地の不十分な鉄骨等には接続しないでください。重大な事故を引き起こす可能性があります。
- ◆ 電源配線は必ず、漏電遮断器が設置されている電源へ接続してください。



- ◆ 本機は、『屋外・湿気の多い場所・水のかかる場所・直射日光のあたる場所』等の場所へは、設置しないでください。
- ◆ 可燃性の液体やガスのある場所では使用しないでください。



- ◆ 停止ボタンがすぐに押せるよう、停止ボタンの位置を確認しておいてください。
- ◆ 『保守・点検時』や『ツーリング・刃具・治具等を交換するとき』は機械を停止させ、電源を遮断してからおこなってください。また、危険が予想されるときも必ず、電源を遮断してください。
- ◆ 保守・点検中は不意に電源が入られないようにするため、配電盤や制御盤等の目立つ場所に注意札を掛けてください。



- ◆ ツーリング・刃具などの取り付けは、正規の位置に確実に固定してください。締め付け不足や締めすぎは危険です。



- ◆ 電源を入れる前に『フックスパナ・チャックハンドル・レンチ』等の工具類が機械から取り外してあることを確認してください。

 **注意**



- ◆ 取扱説明書に記載されていることは必ずお守りください。
- ◆ 本機を使用目的以外には使用しないでください。
- ◆ 本機的能力以上の仕事をさせないでください。
- ◆ 本機は立形で設計しております。転倒防止のため平らで強固な作業台等に据え付けてください。



- ◆ お客様による分解・改造はしないでください。
- ◆ 規定の電源電圧、電源周波数でご使用ください。



- ◆ 使用前は、カバー類やその他の部品に損傷がないか十分点検し、正常に本機が動作するか確認してください。
- ◆ 作業終了後は、機械を清掃し、注油箇所に注油してください。飛び散った切削油等はきれいに拭きとってください。
- ◆ 定期的に保守・点検をおこなってください。



- ◆ 作業は、機械に巻き込まれない服装・身なりで(指定の作業着・安全靴・保護メガネ等の安全保護具を着用)おこなってください。



- ◆ 本機取り扱いには作業に必要な教育を受けた担当者以外は操作しないでください。※
- ◆ 結果の予測できない、または確信の持てない操作はしないでください。
- ◆ 本機の上や周辺に物を置かないでください。
- ◆ 停電時は直ちに、電源を遮断してください。
- ◆ 本機を使用しないときは、常に電源を遮断しておいてください。
- ◆ 誤って主轴をワーク等へ衝突させてしまった場合、そのまま運転を続けると事故の原因になりますので、販売店または当社へご連絡ください。
- ◆ 異常が感じられたら、ただちに運転を停止し販売店または当社へご連絡ください。

※ 働くうえで身につける、または必要とされる技術習得レベルを評価する国家検定制度で技能検定職種：機械加工（ボール盤作業）があります。  
(技能検定制度については、厚生労働省のホームページにご案内が掲載されています。)



## 目次

はじめに	1
警告表示について	1
記号について	1
警告ラベルの説明	2
警告ラベルの貼付位置	3
安全上のご注意	4
目次	7
1. 各部の名称	8
2. 主な仕様	9
3. 用途	10
4. 作業の準備	10
5. 運転準備	11
6. 穴あけ作業	13
7. 保守点検	15
8. 寸法図	16
9. 廃棄・譲渡	18
10. 保証	19

# 1. 各部の名称

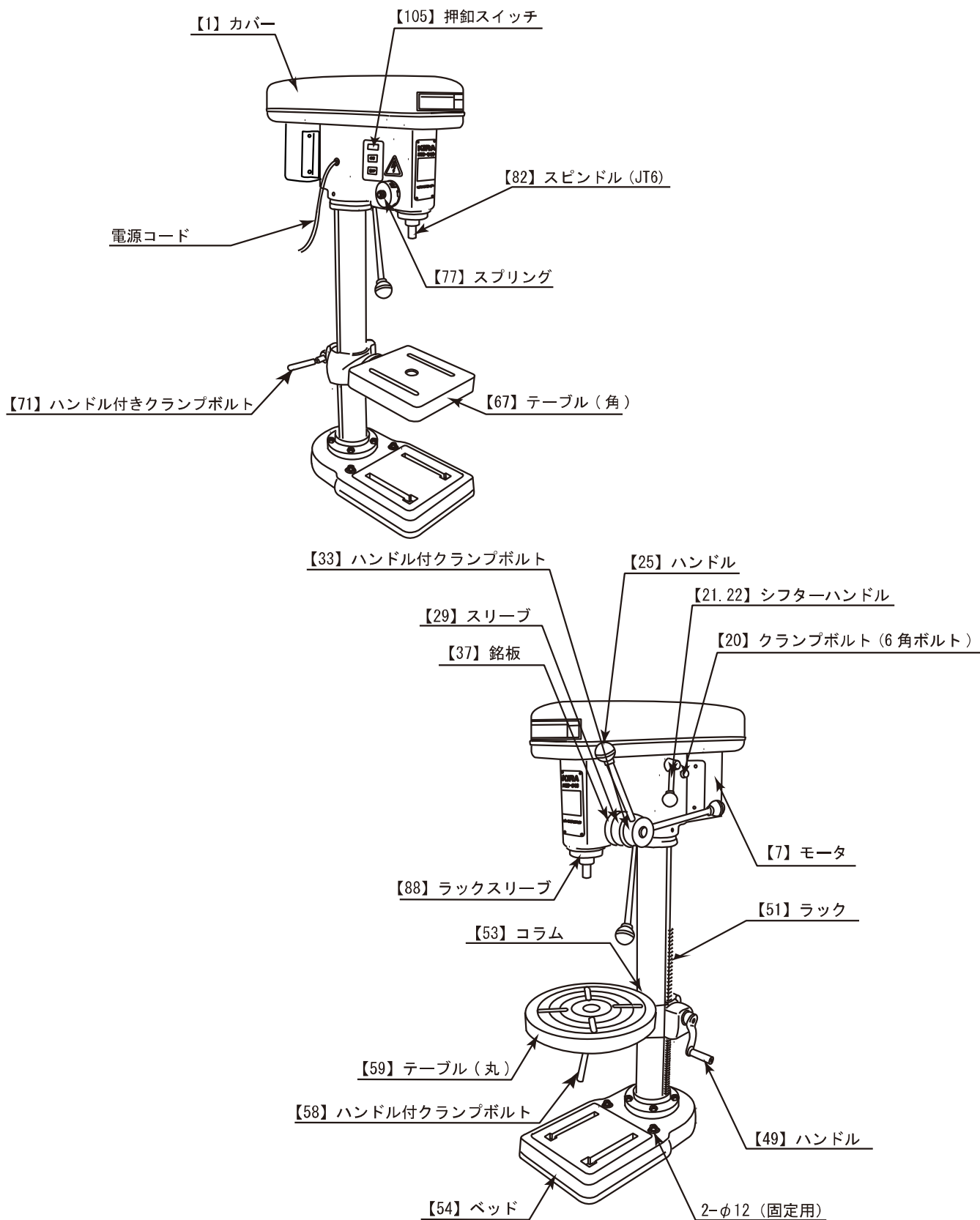


図-1 ※各部の名称の番号はパーツリストを参照してください。

## 2. 主な仕様

単位 mm

型 式	NSD-340		
振 り	330		
穴あけ能力	S45C	3~11	
	FC200	3~13	
主軸とテーブルとの最大距離	丸	468	
	角	498	
主軸とベースとの最大距離	628		
主軸の上下動	80		
主軸端のテーパー	JT6		
テーブルの大きさ	丸	φ285	
	角	□234	
テーブルの上下動	410		
主軸回転速度(min <sup>-1</sup> )	50Hz	415,750,1330,2300	
	60Hz	500,900,1600,2800	
電 源	単相 100V 50/60Hz	三相 200V 50/60Hz	
電動機(モーター)	0.25kW 4P(開放型)	0.25kW 4P(開放型)	
電源コード	単相	電源線 2P プラグ付 2心 キャブタイコード <sup>①</sup>	2m1本
	三相	アース線 単心コード <sup>②</sup>	2m1本
		アース線付 4心 キャブタイコード <sup>③</sup>	2m1本
Vベルト型式	A-39		
機械の総高さ	1031		
機械の質量(kg)	72		
ベースの大きさ(左右×前後)	268×464		

### 3. 用途

S45C(鋼)、FC200(鑄鉄)などの各種材料の穴あけ作業。

### 4. 作業の準備

- (1) ボルトでベッド【54】を固定する  
点検、整備ができるスペースを設けた場所の滑らかな作業台等に、ベッド【54】に穴(2コφ12)がありますので、ボルトで固定してください。
- (2) 電源について  
電源は、漏電遮断器等の電源遮断器が設置されている電源をご用意ください。その電気容量及び電圧は、モーター銘板に表示されていますので確認の上ご用意ください。
- (3) 防錆油を拭き取る  
コラム【53】、テーブル【59.67】 ベッド【54】、スピンドルテーパー【82】等には、防錆油が塗ってありますので、きれいに拭き取ってください。
- (4) 潤滑油の注油  
次の箇所に潤滑油を注油してください。

注油箇所	方法	油量	適用油(JX エネルギー)	周期
【88】ラックスリーブ摺動部	手差し	4~6 滴	ユニウェイ 68	1日1回
【77】渦巻きスプリング	〃	〃	〃	〃
【53】コラム外径	〃	〃	〃	〃
【51】ラック部	〃	〃	〃	〃
その他の摺動部・回転部	〃	2~3 滴	〃	時々

- ※ 1. 適用油はJXエネルギーで表示してあります。他の場合は相当品をご使用ください。  
2. 【88】ラックスリーブの注油は、ラックスリーブを全部出してから注油してください。

- (5) ドリルチャックの取付
  - a. スピンドル【82】先端テーパー部及び、ドリルチャックのテーパー部の油類をきれいな布等でよく拭き取ってください。
  - b. ドリルチャックの3本のツメを引き込ませてからスピンドルテーパーにはめ込み木ハンマーでたたいて、しっかり取付けてください。

#### 注意

- ◆ テーパー部に油等が付着していたりはめ込みが不十分だと、チャックが脱落して危険です。(チャックが脱落して、テーパー部に傷が付くと、スピンドル部には使用不能となります。)

- (6) Vベルトの確認
  - a. カバー【1】を開けVベルト【4】が正常に取付けられているか確認してください。尚Vベルトの掛け方、掛け替え方法は「6-3 項、主軸回転速度の変換」を参照してください。
  - b. 確認後はカバー【1】を必ず閉めてください。

## 5. 運転準備

- (1) 電源の確認  
今一度、ご用意の電源がモーター銘板に表示の電源《单相 100V 又は三相 200V》と同じものか確認してください。
- (2) 起動押釦スイッチについて  
左側に取付けの押釦スイッチ【105】で、モーターの「ON(入)」「OFF(切)」を行います。ONを押すと、スピンドル(主軸)(モーター)は起動、OFFを押すと停止します。
- (3) 電源の接続

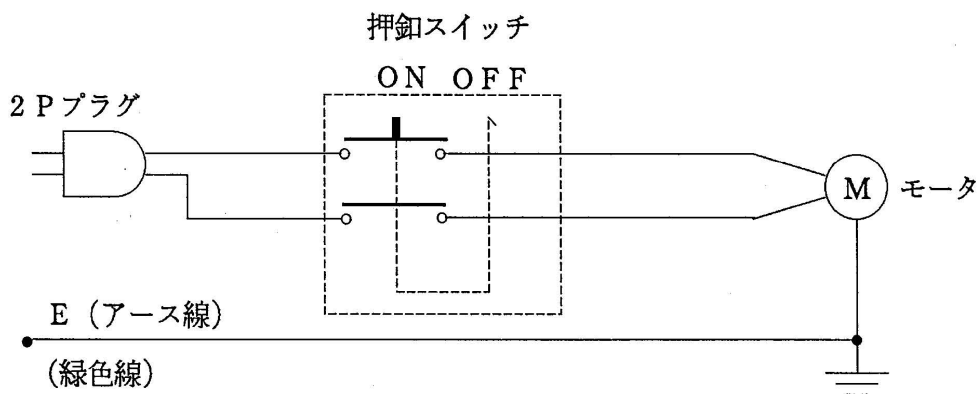


**注意**

- ◆ 電源コードを接続する場合は、必ず電源遮断器及び押釦スイッチを「OFF(切)」にしてから行ってください。

- a. 单相 100V の場合
  - ・ 電源線は長さ 2m の 2P プラグ付キャブタイヤコードを付属しています。ご用意の電源へ確実に接続してください。
  - ・ アース線は、長さ 2m のコード(緑色)を付属しています。接地されたアース線に接続してください。ガス管及び設置不十分な鉄骨等には接続しないでください。

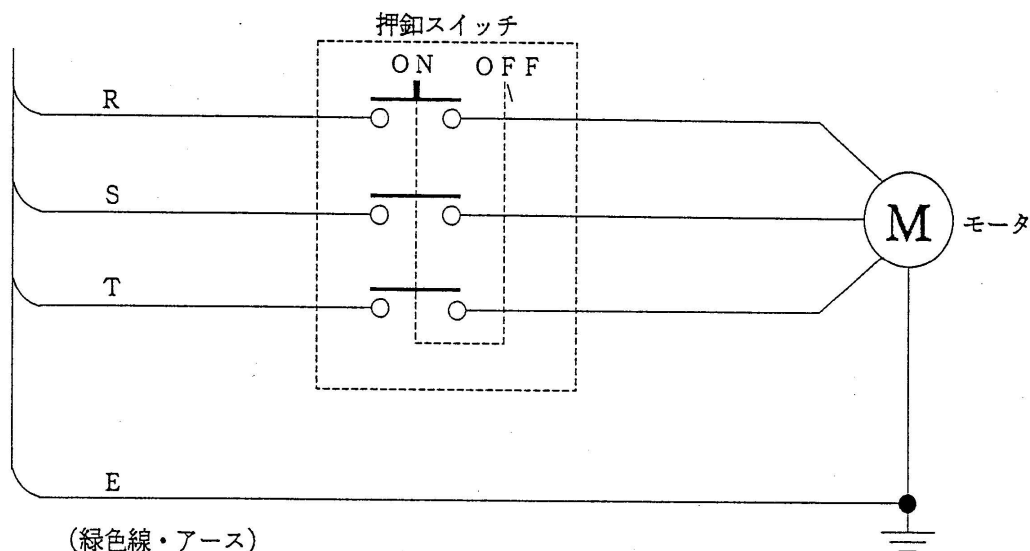
電源 单相 100V 50/60Hz



## b. 三相 200V の場合

- ・ 電源線は長さ 2m の 4 心キャブタイヤコードを付属しています。  
緑色線（アース線）を除く 3 本をご用意の電源へ接続してください。
- ・ 緑色線はアース線です。接地されたアース線に接続してください。  
ガス管及び接地の不十分な鉄骨等には、接続しないでください。

電源 三相 200V 50/60Hz



## (4) 主軸の回転方向の確認

- a. 単相 100V の場合は押釦スイッチ【105】を「ON」にすればスピンドル【82】はキリもみ方向（上から見て時計方向）に回転するようになっています。念のため確認してください。
- b. 三相 200V の場合は押釦スイッチを「ON」にして、スピンドル【82】はキリもみ方向（上から見て時計方向）に回転すれば正常です。逆方向（上から見て反時計方向）に回転している場合は「OFF」を押し、電源遮断器を切り「OFF」にしてから電源線の 3 本の内 2 本を入れ替えてください。

## 6. 穴あけ作業

### (1) ドリルの取付

ドリルをドリルチャックに振れがないように確実に取付けてください。

### (2) 主軸（スピンドル）の送り深さ調整(穴あけ深さ調整)

スリーブ（目盛リング）ハンドル付クランプボルト【33】を緩めると、スリーブ(目盛リング)【29】は自由に回すことができます。このスリーブにはストッパが内臓されているため任意の位置に固定することにより、スピンドルのストローク(穴あけ深さ)を決めることができます。スリーブの目盛【29】の1目盛はスピンドルの動き1mmです。例えばスピンドルを50mm下降させて止めたい場合、固定ボルトを緩めてスリーブを回し、目盛【29】の50の線を送り銘板【37】に合せ再び固定ボルトを締めてください。そしてハンドル【25】を回してスピンドルを下降させていくと、スリーブのスケールの「0」が銘板【37】に一致したところで、下降が停止します。これで50mmスピンドルはストロークしたのです。

### (3) 主軸回転速度の変換

- a. 主軸回転速度は、本体正面の銘板及び図-2のようにベルトを掛け替えることにより、4段階に変換できます。加工に適した回転数を選んでベルトを掛け替えてください。
- b. ベルトの掛け替えは、モータークランプボルト【20】を緩めてモータ、シフター・ハンドル【21.22】を動かすことにより、モーターは前後に動きます。シフターハンドルをベルトが緩む側に動かせばベルトが緩みます。掛け変えたらシフターハンドルを動かしてベルトを張ってください。緩まないようにクランプボルト【20】を締めてください。尚ベルトは強く張らないでください。カバー【1】は必ず閉めてください。

### ⚠ 注意

- ◆ プーリーとベルトの間に手を挟まないように注意してください。

ベルト位置	主軸回転速度 Spindle speed(min <sup>-1</sup> )	
	60Hz	50Hz
①	2800	2300
②	1600	1330
③	900	750
④	500	415

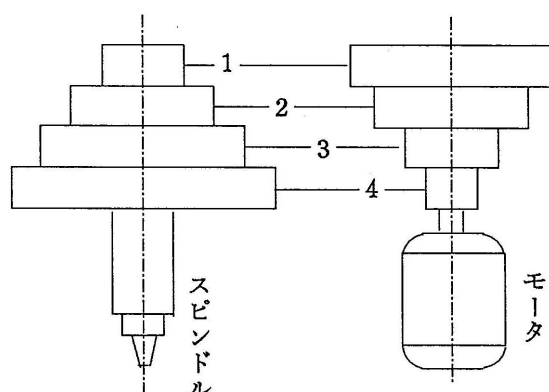


図-2

(4) 切削油

切削油等は各種作業(加工)条件に適合したものが市販されています。適切な切削油をご使用のうえ、穴あけ作業を行ってください。

(5) 加工物を固定する

加工する品物は必ずバイス等で固定し、さらにバイスをテーブルに固定してください。加工物を固定しないで加工すると、品物が回されて危険です。

(6) テーブル高さの調節

テーブル【59,67】は作業をしやすい高さに移動させる必要があります。ハンドル付クランプボルト【64】を緩めてハンドル【49】を回すとテーブルは上下に移動します。高さ調整が終わりましたらハンドル付クランプボルト【64】をしっかりと締付けてください。緩めたまま作業すると、テーブルが前下がりになったり、動いたり、傾いた穴があいたりします。必ずハンドル付クランプボルト【64】は締付けてください。

(7) 穴あけ作業



- ◆ 回転部分（ドリル・切り屑等）には絶対に触れないでください。切り傷や巻き込まれの原因となり危険です。

- a. 押釦スイッチ【105】の「ON」を押すと、スピンドル【82】が回転します。
- b. ハンドル【25】を回して、ドリル品物に当て、さらにスピンドルを回せば穴あけできます。スリーブ【29】の目盛の「0」が指示銘板【37】に一致して穴あけ終了です。ハンドルから手を離せば、スプリング【77】の力でスピンドル【82】は上に戻ります。
- c. 加工作業が終わりましたら、押釦スイッチ【105】の「OFF」を押しスピンドルを停止させてください。



## 7. 保守・点検

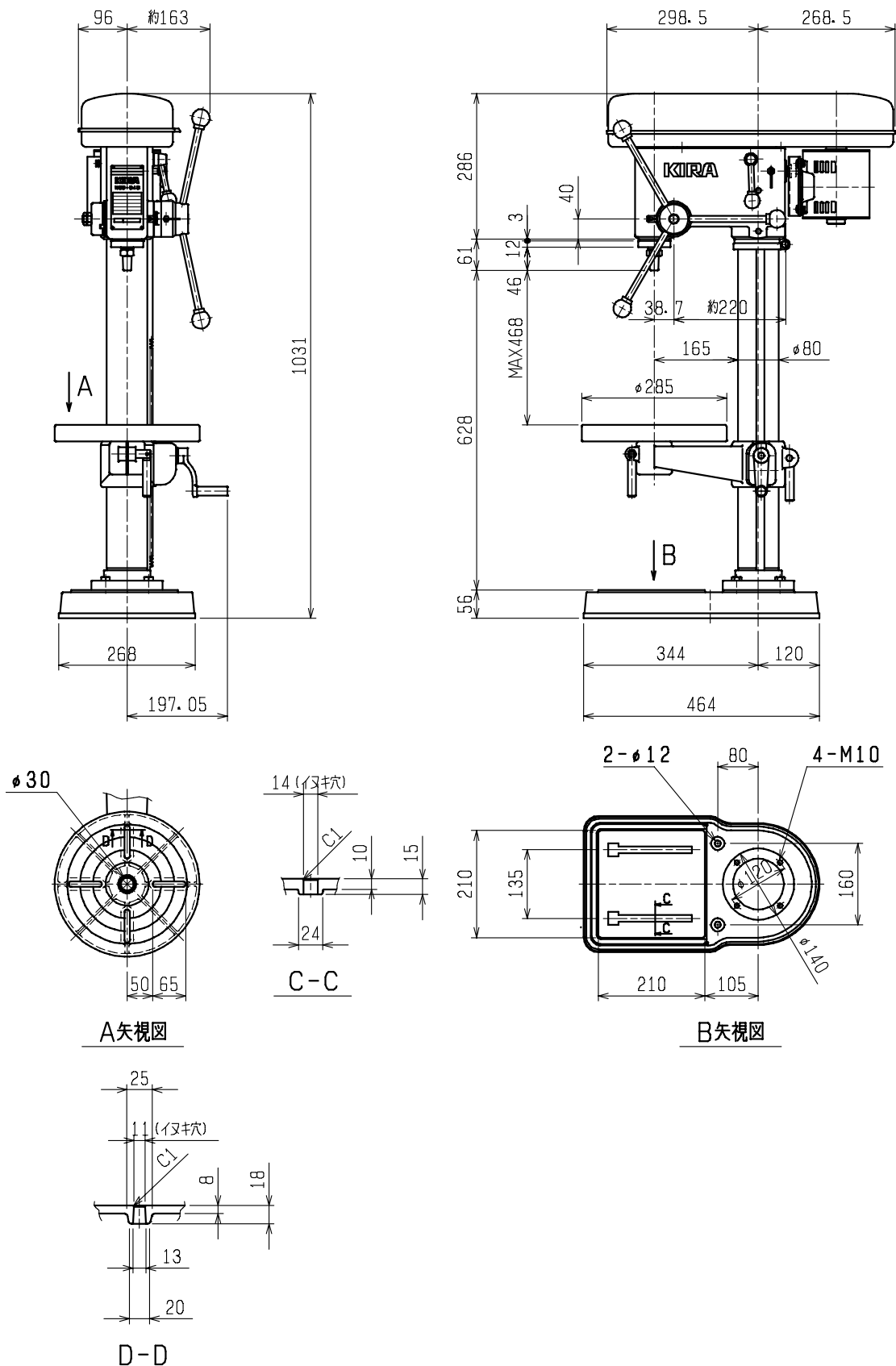


- ◆ 一日の作業を終了した時、及び点検をする時などは、押釦スイッチの「OFF (切)」を押しモーターを停止してください。さらに電源コードプラグを抜き、電源遮断機「OFF (切)」にしてください。

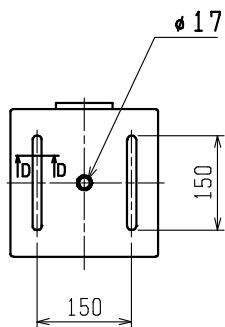
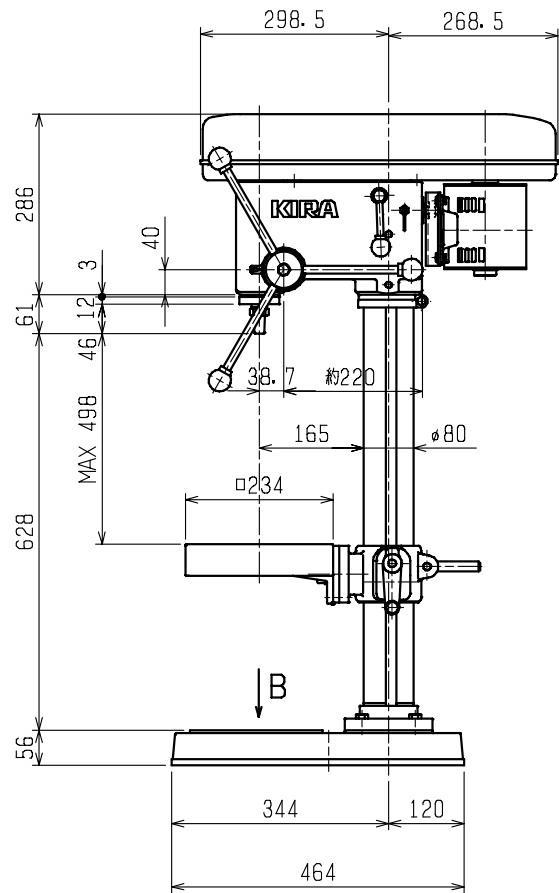
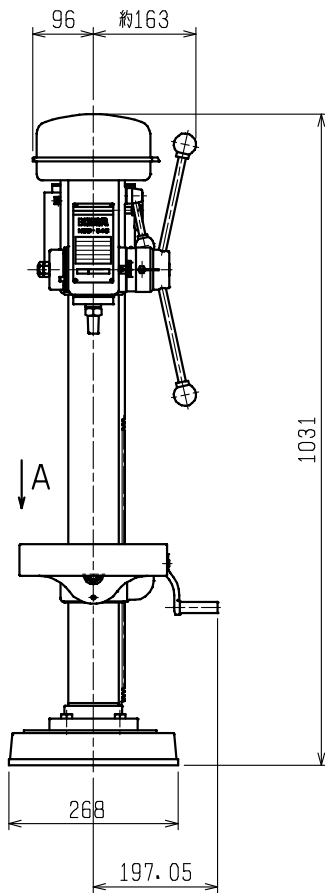
- (1) 作業終了しましたら、切り屑等をきれいに掃除してください。
- (2) 作業開始前には5-(4)項の潤滑油を注油してください。
- (3) 各部の点検  
時々開始前にVベルト【4】の傷み、スピンドル部がスムーズに上下するか、各回転部のベアリングモーター等に異音異常がないか点検してください。異常があれば作業を中止して修理をしてください。

# 8. 寸法図

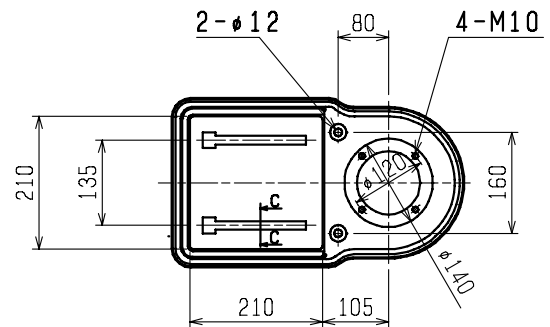
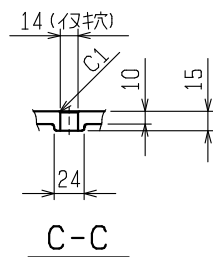
## 8. 1 丸テーブル



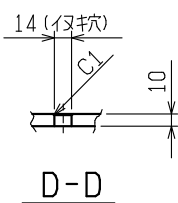
8. 2 角テーブル



A矢视图



B矢视图



## 9. 廃棄・譲渡

### 9. 1 廃棄

次のものは産業廃棄物として取り扱ってください。

- ・ 切削油/潤滑油（グリース）
- ・ 切粉
- ・ ツーリング
- ・ 本体

### 9. 2 譲渡

本機を譲渡する場合は、必ず次の点を守ってください。

- ・ 取扱説明書を必ずお渡してください。
- ・ 『警告ラベルの貼付位置』の章を参照し、すべての警告ラベルを正しく貼付してください。
- ・ 警告ラベル・取扱説明書が無い場合は必ず当社へご請求ください。
- ・ 本機を譲渡する場合は、必ず当社へご連絡ください。

## 10. 保証

### 10. 1 無償修理

- 1) 取り扱い基準（取扱説明書内に記載）・取扱説明書・貼付ラベル等の注意書に基づいた正常な使用状態での異常や故障は、保証期間内に限り無償で修理いたします
- 2) 保証の範囲は納入機本体のみの修理とし、故障によって生じた直接・間接的な損害については保証の範囲外とします
- 3) 保証期間は納入後1年間です

### 10. 2 有償修理

保証期間以降の修理、または保証期間内でも次の場合には有償とさせていただきます

- 1) お客様による誤使用、当社への了解なしによる改造、修理等による故障や損傷
- 2) 火災・天災・落雷・異常電圧等の不測の事態による故障や損傷
- 3) お客様側での輸送・移動時の転倒等、お取り扱いが適切でないために生じた事故や損傷
- 4) 取り扱い基準に基づいていないために生じた故障や損傷
- 5) 正常な使用状態における消耗部品の消耗・摩耗・劣化等

### 10. 3 問い合わせ先

本社営業部 〒445-0592 愛知県西尾市吉良町富好新田字中川並 39 番地 1  
TEL <0563> 32-0100 (代) FAX <0563> 32-3241



---

改訂履歷

初版 2023 年 8 月 1 日

