
自動送り付ボール盤

KRDG-420P

取扱説明書

 **ご注意**

この取扱説明書には本機を正しく、安全に使用するための注意事項が記述されています。従って本機を使用する前に、この取扱説明書をお読みいただき理解してください。

株式会社 キラ・コーポレーション

DOC1-KRDG420P-JOM-00-01

はじめに

このたびは、キラの自動送り付卓上ボール盤『KRDG-420P』をご購入いただき誠にありがとうございます。本書は理解していただき易いよう、多くのイラストを用いて説明をしていますので、本機の操作を始める前に必ずよく読み、十分理解してください。

また本書は常時取り出せる場所に大切に保管してください。

警告表示について

本書および本機に使用している警告表示は、危険度を次の3つのレベルに分類しています。

⚠ 危険

本機に接触または接近する使用者、第三者等が、その取り扱いを誤ったり、その状況を回避しない場合、死亡または重傷を招く、差し迫った危険な状態。

⚠ 警告

本機に接触または接近する使用者、第三者等が、その取り扱いを誤ったり、その状況を回避しない場合、死亡または重傷を招く可能性がある危険な状態。

⚠ 注意






本機に接触または接近する使用者、第三者等が、その取り扱いを誤ったり、その状況を回避しない場合、軽傷または中程度の障害を招く可能性がある危険な状態。または本機に損傷をもたらす状態。

留意

本機の取り扱い上、留意しておく必要のあるもの。

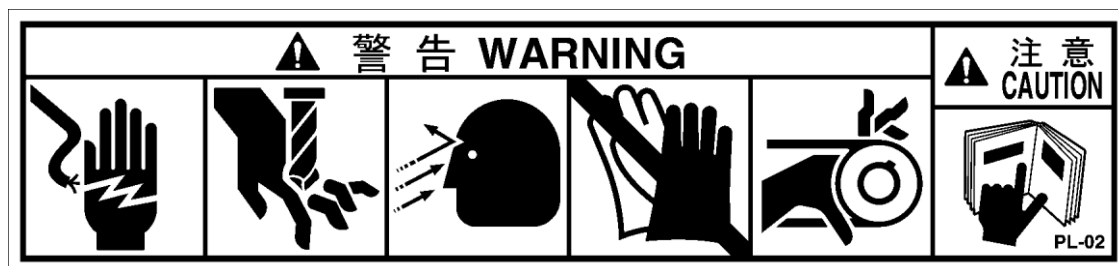
記号について

本書では次のような記号を使って注意を促しています。

注 意 (危険・警告を含む)		感 電
		主軸・工具でけがを負う
		飛 散
		回転物に巻き込まれる
		火 災
		ベルトに巻き込まれる

注 意		その他一般的注意
禁 止		接触・接近禁止
		分解禁止
		手袋着用禁止
強 制		取扱説明書遵守
制		アース接続

警告ラベルの説明



〈感電する恐れあり〉

制御盤内には高電圧がかかっています。
感電すると死に至る恐れがありますので、制御盤のカバーを開けるときは必ず電源を遮断してから開けてください。



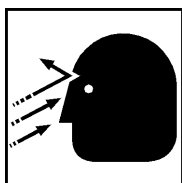
〈感電注意ラベル〉

高電圧のかかった電源部等があるため不用意に開けたり、濡れた手で触ると感電する恐れがあります。感電注意ラベルが貼ってある部位は、取り外したり、開けたりしない様にしてください。



〈主軸でケガを負う恐れあり〉

主軸は、鋭利な刃物が高速で回転しています。回転中に主軸に触れると切断等のケガを負いますので、手足を近づけないでください。また回転していなくても、素手ではツーリングや刃具に触れないでください。



〈切粉が飛散する〉

加工中に『切粉・切削油・折れた刃具』等が飛散し、目や顔などに当たり危険ですので、加工中は保護メガネを着用してください。



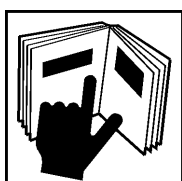
〈運転作業中の手袋着用禁止〉

運転作業中は手袋を着用しないでください。機械の回転部に手袋から巻き込まれケガをする恐れがあり大変危険です。



〈ベルトの巻き込まれに注意〉

ベルトに手や指が巻き込まれますので、カバー類を外したまま運転しないでください。もし巻き込まれたときは、主電源を遮断してから、ベルトを手で送って外してください。
カバー類を開けるときは必ず主電源を遮断してから開けてください。



〈取扱説明書を読むこと〉

本機を操作するときは、必ず取扱説明書の内容を十分理解してからおこなってください。
内容を理解しないまま運転等をおこなうと、誤操作により事故や故障を招きます。また取扱説明書が紛失した場合は、当社から取り寄せてください。

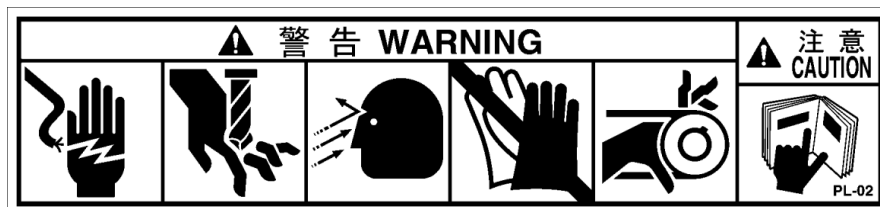
警告ラベルの貼付位置

⚠ 危険

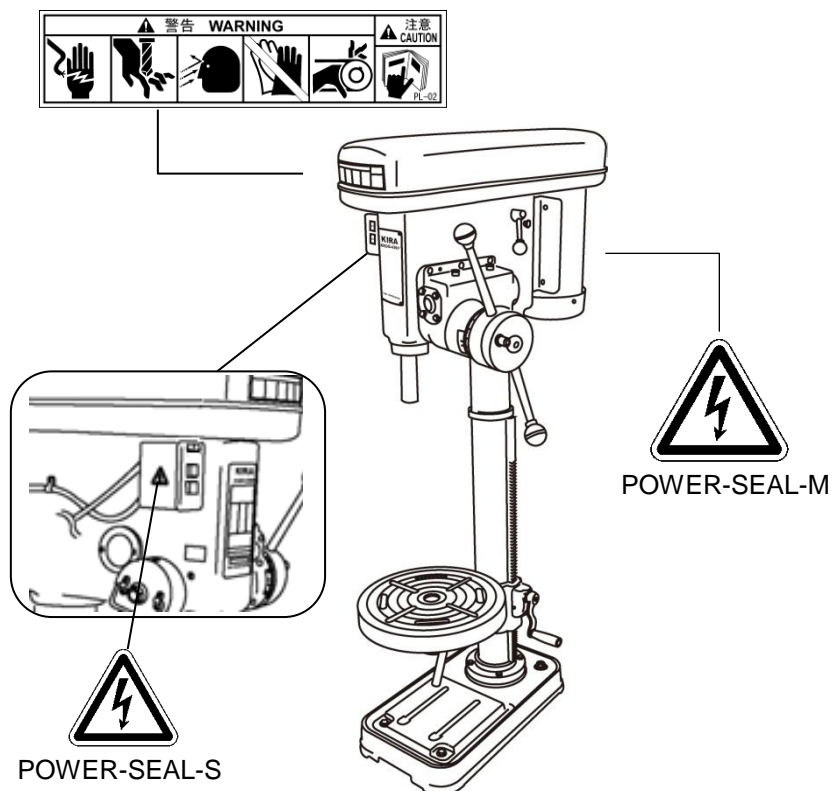
- ◆ 警告ラベルが破損・剥離または退色した状態で、本機を使用しないでください。
重大な損害を招く可能性があります。

- 本機には2枚の警告ラベルが貼付してあります。
- 警告ラベルが破損・剥離または退色した場合は、ラベル番号を指定し当社へご請求ください。

ラベル番号 : PL-02



【機種】KRDG-420P



安全上のご注意

⚠ 危険



- ◆ 制御盤を開けるときは、必ず電源を遮断してください。
- ◆ 濡れた手でスイッチ等を操作しないでください。

⚠ 警告



- ◆ 運転中は主軸や切粉に手を触れないでください。
また停止中でも、刃具は鋭利な刃物ですので素手では触れないでください。



- ◆ 回転中のベルトに手足を近づけないでください。巻き込まれる恐れがあります。
- ◆ カバー類を開けた状態では運転しないでください。
- ◆ ベルトを掛け替えるとき、プーリーとベルトの間で手をはさまないようにしてください。
- ◆ カバー類を開けるときは必ず主電源を遮断してから開けてください。



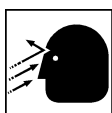
- ◆ 運転作業中は絶対に手袋を着用しないでください。機械の回転部に巻き込まれる恐れがあります。



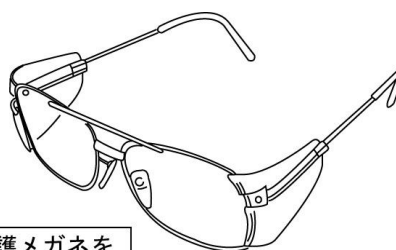
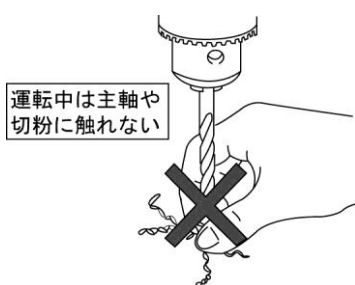
- ◆ 運転中で停止状態になっているときでも、突然動作することがありますので、不用意に本機に近づかないでください。



- ◆ 切削油が作業衣に付着していると火気に対して危険ですので、洗濯して着用してください。
- ◆ 切削油による火災防止のため、不水溶性の切削油を使わないなど、切削油の取り扱いに注意してください。また床が木造の場合は、引火しやすいので火災に充分注意してください。また、消火装置の設置場所を確認してください。



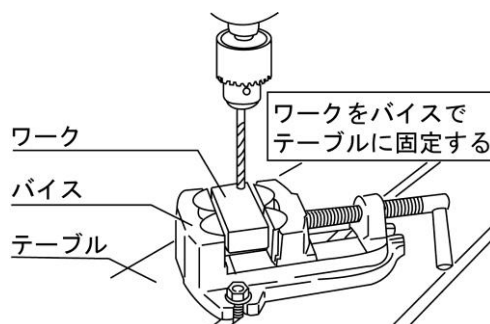
- ◆ 刃具やツーリングにからみついた切粉は、主軸を停止させ回転が止まったのを確認してから、保護メガネをしてブラシ等で取り除いてください。また切粉は、素手ではさわらないでください。



保護メガネをして作業する


警告


- ◆ ワークは必ず、バイス等でテーブルに固定してください。固定しないで加工をおこなうとワークが回されたり、持ち上げられたりしますので大変危険です。



- ◆ ワークの取り扱いには注意してください。ワークを足の上などに落とすと、骨折等のケガを負います。



- ◆ アースは必ず施工してください。ただし、ガス管および接地の不十分な鉄骨等には接続しないでください。重大な事故を引き起こす可能性があります。



- ◆ 電源配線は必ず、漏電遮断器が設置されている電源へ接続してください。
- ◆ 本機は、『屋外・湿気が多い場所・水のかかる場所・直射日光のあたる場所』等の場所へは、設置しないでください。
- ◆ 可燃性の液体やガスのある場所では使用しないでください。



- ◆ 停止ボタンがすぐに押せるよう、停止ボタンの位置を確認しておいてください。
- ◆ 『保守・点検時』や『ツーリング・刃具・治具等を交換するとき』は機械を停止させ、電源を遮断してからおこなってください。また、危険が予想されるときも必ず、電源を遮断してください。
- ◆ 保守・点検中は不意に電源が入れられないようにするため、配電盤や制御盤等の目立つ場所に注意札を掛けてください。

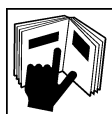


- ◆ ツーリング・刃具などの取り付けは、正規の位置に確実に固定してください。締め付け不足や締めすぎは危険です。



- ◆ 電源を入れる前に『フックスパナ・チャックハンドル・レンチ』等の工具類が機械から取り外してあることを確認してください。

 **注意**



- ◆ 取扱説明書に記載されていることは必ずお守りください。
- ◆ 本機を使用目的以外には使用しないでください。
- ◆ 本機的能力以上の仕事をさせないでください。
- ◆ 本機は立形で設計しております。転倒防止のため平らで強固な作業台等に据え付けてください。



- ◆ お客様による分解・改造はしないでください。
- ◆ 規定の電源電圧、電源周波数でご使用ください。



- ◆ 使用前は、カバー類やその他の部品に損傷がないか十分点検し、正常に本機が動作するか確認してください。
- ◆ 作業終了後は、機械を清掃し、注油箇所注油してください。飛び散った切削油等はきれいに拭きとってください。
- ◆ 定期的に保守・点検をおこなってください。



- ◆ 作業は、機械に巻き込まれない服装・身なりで(指定の作業着・安全靴・保護メガネ等の安全保護具を着用)おこなってください。



- ◆ 本機取り扱いには作業に必要な教育を受けた担当者以外は操作しないでください。※
- ◆ 結果の予測できない、または確信の持てない操作はしないでください。
- ◆ 本機の上や周辺に物を置かないでください。
- ◆ 停電時は直ちに、電源を遮断してください。
- ◆ 本機を使用しないときは、常に電源を遮断しておいてください。
- ◆ 誤って主軸をワーク等へ衝突させてしまった場合、そのまま運転を続けると事故の原因になりますので、販売店または当社へご連絡ください。
- ◆ 異常が感じられたら、ただちに運転を停止し販売店または当社へご連絡ください。

※ 働くうえで身につける、または必要とされる技術習得レベルを評価する国家検定制度で技能検定職種：機械加工（ボール盤作業）があります。

（技能検定制度については、厚生労働省のホームページにご案内が掲載されています。）

目次

はじめに	1
警告表示について	1
記号について	1
警告ラベルの説明	2
警告ラベルの貼付位置	3
安全上のご注意	4
目次	7
1. 各部の名称	8
2. 主な仕様	9
3. 用途	9
4. 作業の準備	9
5. 運転準備	10
6. 機械の操作	11
7. 自動送り安全装置	14
8. 主軸スリーブ用クッションリングの交換	15
9. 寸法図	16
10. 廃棄・譲渡	18
11. 保証	19

1. 各部の名称

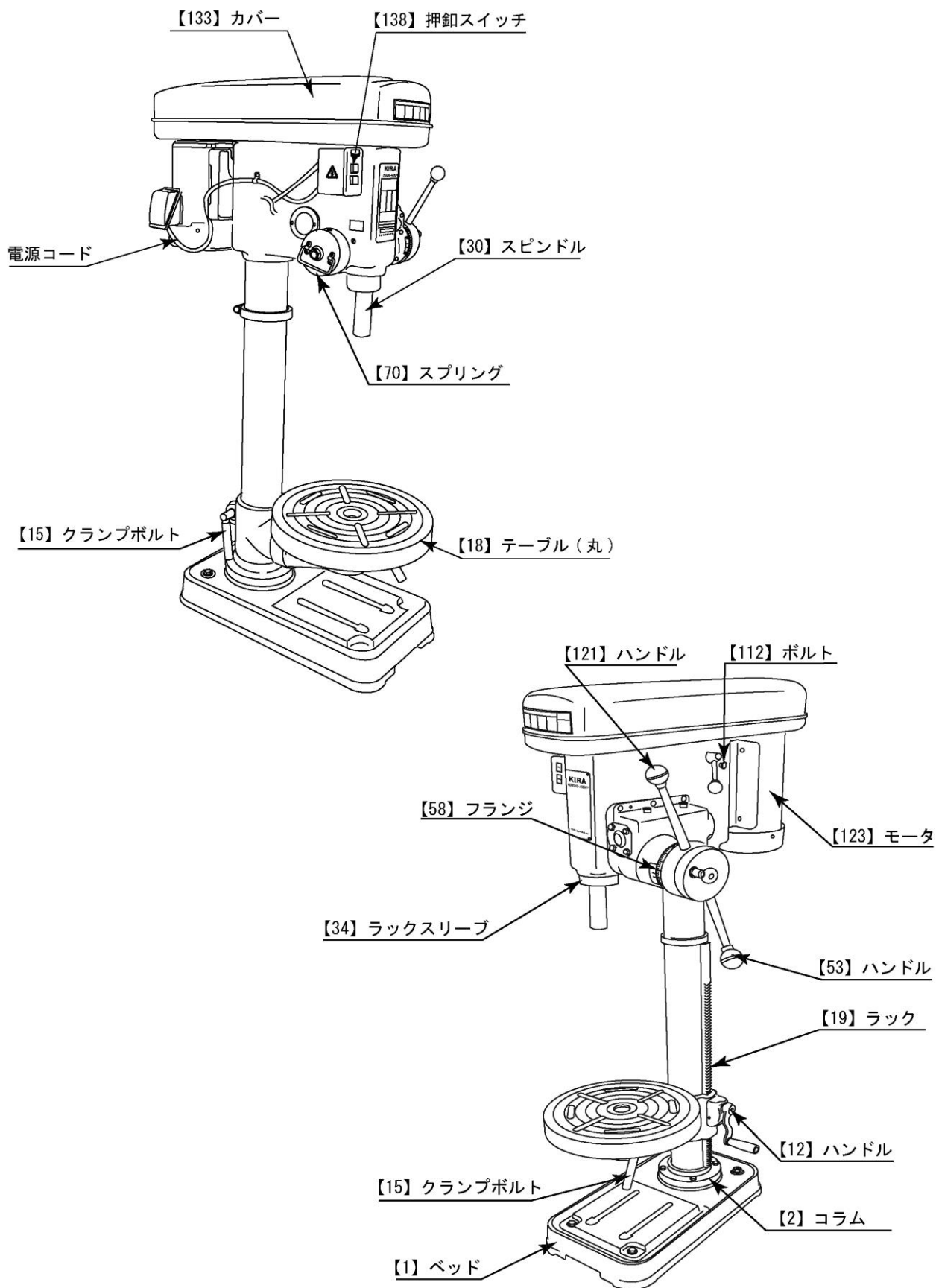


図-1 ※各部の名称の番号はパーツリストを参照してください。

2. 主な仕様

単位 mm

型 式	KRDG-420P		
振 り	420		
穴あけ能力	S45C	4~16	
	FC200	4~19	
主軸とテーブルの最大距離	丸テーブル用	425	
	角テーブル用	473	
主軸とベースの最大距離	663		
主軸の上下動	自動	115	
	手動	120	
主軸端のテーパ	MT2		
テーブルの大きさ	丸テーブル φ370	角テーブル □300	
主軸回転速度 (min ⁻¹)	50Hz	170, 250, 420, 950, 1150, 1750	
	60Hz	200, 300, 500, 1150, 1400, 2100	
主軸の自動送り量 (主軸 1 回転につき)	0.07, 0.11, 0.16, 0.24		
電動機 (モータ)	0.75kW 6P (全閉型)		
V ベルト型式	A-34-R, A-27-R		
機械の総高さ	1272		
機械の質量 (kg)	145		
ベースの大きさ (左右×前後)	340×600		
附 属 品	センタードリフト 1 本		
	V ベルト A-17, A-19, A-21, A-23 各 1 個		

3. 用途

S45C(鋼)、FC200(鋳鉄)などの各種材料の穴あけ作業

4. 作業の準備

(1) 据付け

点検、整備ができるスペースを設けた場所の滑らかな作業台等に、据付けてください。

(2) 電源について

電気容量及び電圧は、モータ銘板に表示されていますので確認の上ご用意ください。

(3) 防錆油を拭き取る

コラム【2】、ベッド【1】には、防錆油が塗ってありますので、きれいに拭き取ってください。

(4) 潤滑油の注油

次の箇所に潤滑油を注油してください。

注油箇所	方法	油量	適用油 (JX エネルギー)	周期
オイルカップ (図-2)	手差し	3~4 滴	ユニウェイ HP68	毎日
軸スリーブ (図-1)	〃	3~4 滴	〃	〃
グリス補給孔 (図-1)	ハケ塗り	3cc	マルティノック 2	1ヶ月
給油口 (図-2)	オイルバス	最初は歯先迄 後は補充	ユニウェイ HP68	毎日

適用油は JX エネルギーで表示してあります。他の場合は相当品をご使用願います。

5. 運転準備

(1) 電源の確認

今一度、ご用意の電源がモータ銘板に表示の電源《三相 200V》と同じかを確認してください。

(2) 電源の接続

電源の接続は、制御盤より 2m の 4 芯キャブタイヤコードを付属しています。これを電源に接続してください。緑線はアース線ですから間違えないようにしてください。

電源を入れますと電源ランプが点灯します。押しボタンスイッチの ON を押しますと主軸が回転します。もし主軸が逆方向に回ったら電源線の 3 本のうちの 2 本を入れ替えれば正転になります。

押しボタンスイッチの OFF を押せば、主軸は停止します。

アースが制御ボックス内にある指定位置（アースマーク）に接続されているか、必ず確認してください。

⚠ 注意

- ◆ 自動送りを入れた状態(主軸上下ハンドルを倒した状態)での電源の接続は行わないでください。機械が急に動き出し危険ですし、また機械のためにもよくありません。
- ◆ 電源コードを接続する場合は、必ず電源遮断器および押釦スイッチを(OFF 切)にしてから行ってください。
 - ・ 電源線は長さ 2m の 4 芯キャブタイヤコードを付属しています。ご用意の電源へ確実に接続してください。
 - ・ アース線(緑色)は必ずアースへ接続してください。
- ◆ 電源配線は必ず、漏電遮断器が設置されている電源へ接続してください。

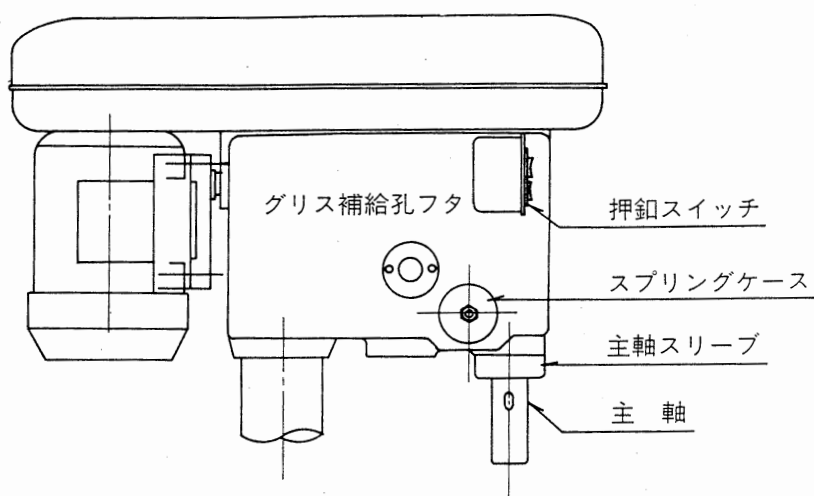


図-1 本体左側面

6. 機械の操作

(1) 主軸速度の変換操作

主軸速度の変換は本体正面の銘板のようにベルトの掛け替えによって行います。ベルトの掛け替えは、下記図-2 のモーター固定ネジを緩め、モーター移動用ハンドルを左に動かすとベルトが緩みますので容易に掛け替えることができます。

掛け替えたらモーター移動用ハンドルを逆に動かしてベルトを張りモーター固定ネジレバーを締めてください。本機は主軸とモーターの間にプーリを入れて、変速しているため、6段変速ですが、中間プーリを遊ばせて、主軸とモーターに直接ベルトを掛ければ、9段変速として利用できます。その時の回転数とVベルトの長さは表-1 のようになります。

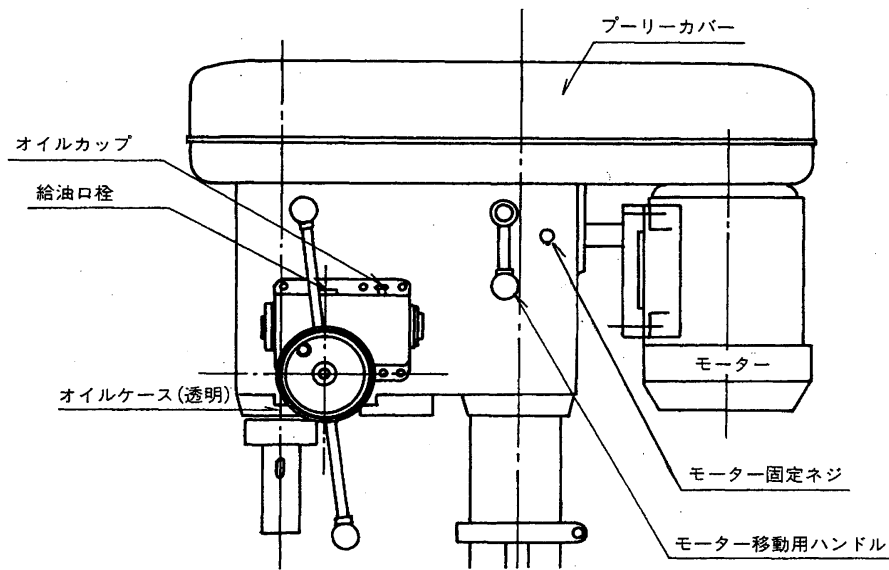
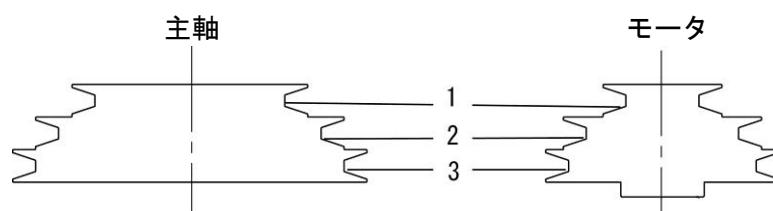


図-2 本体右側面

表-1

	50Hz	60Hz	V ベルト
1	470	560	A-46
2	630	770	A-51
3	650	780	A-53



(2) 主軸送り速度の変換操作

本体正面の銘板のように、ベルトの掛け替えによって行います。

送り用のベルトとして A 型 V ベルトが 4 本付属しています。表-2 のように必要な送り量によってベルトを選択しかけて下さい。送りプーリは 3mm6 角棒スパナで止めネジを緩めれば簡単に取り外しが出来、上下逆に取り付けることによって、4 段の変速が出来ます。尚、送り動力は小さいものですから、ベルトは緩くかかっていますかまいません。

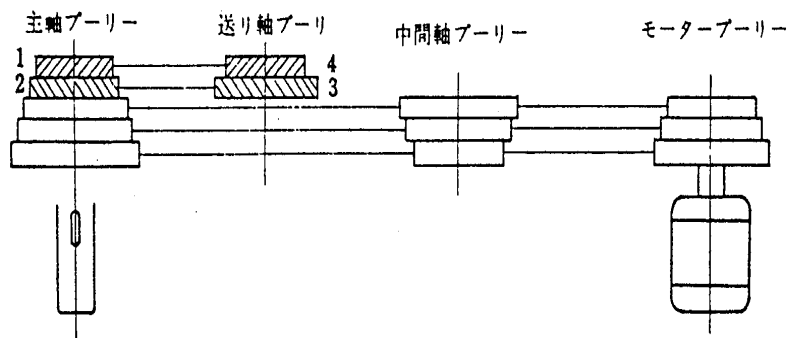
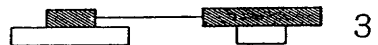
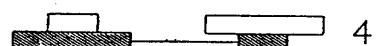
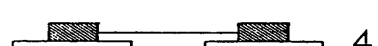



図-3 プーリ伝導図

表-2 自動送り量 (主軸 1 回転につき)

	送り量	V ベルト型式
1  3	0.07mm	A-21
2  4	0.24mm	A-19
1  4	0.16mm	A-17
2  3	0.11mm	A-23

(3) 主軸の自動・手動送り操作

手送り作業の場合は、図-4の主軸上下ハンドルを、手動の位置にて操作をします。

自動送り作業の場合は、まず手送り作業の要領で主軸上下ハンドルを下げてドリルを品物に近づけ、主軸上下ハンドルを右に倒すと、自動送りが入ります。主軸上下ハンドルを左に返せば、自動送りは外れて主軸は上に戻ります。

(4) 主軸送り深さの調整

図-4の目盛固定ナットを緩めると、目盛リングが自由に回りますので、送り深さを合せ終わったら目盛固定ナットを締め付けてください。目盛リング1目盛は、主軸の動き1mmです。手送りの場合は、図-4の手送り停止線0に送り深さだけ、目盛リングの数字を合せてください。目盛リングの0目盛が、手送り停止線0にて停止し、送り込みが出来なくなります。自動送りの場合は、図-4の自動送り停止目安に送り深さだけ、目盛リングの数字を合わせて下さい。例えば、30mmの深さに穴をあけたい場合、まず主軸上下ハンドルを下げて、ドリルの先端を品物に当てます。そのままの位置で目盛リングを回して30の線を自動送り停止目安に合わせて下さい。そして自動送りをかければ、目盛リングの0目盛が自動送り停止目安0付近で停止し、自動送りははずれて、主軸は上に戻ります。

加工深さが要求する値でなかった場合は、目盛リング位置を差の値だけずらしてください。

※自動送り深さは必ず115mm以内で使用して下さい。

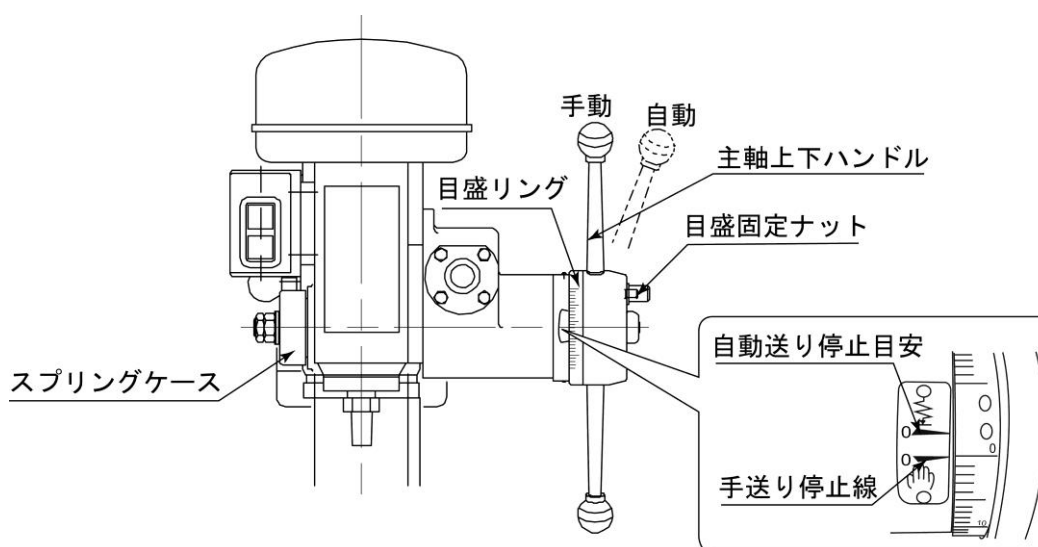


図-4 主軸上下装置

7. 自動送り安全装置

図-5 のように、送りプーリには安全装置が組込んであり、送りに過負荷がかかった場合、スリップ致します。あらかじめ鋼でφ16、送り0.11mmの作業が出来るように調整してありますが、簡単にスリップするようでしたら、スプリング調整ネジで安全装置の強さを調整して下さい。

ただし、必要以上強くすると過負荷の場合、機械が破損します。

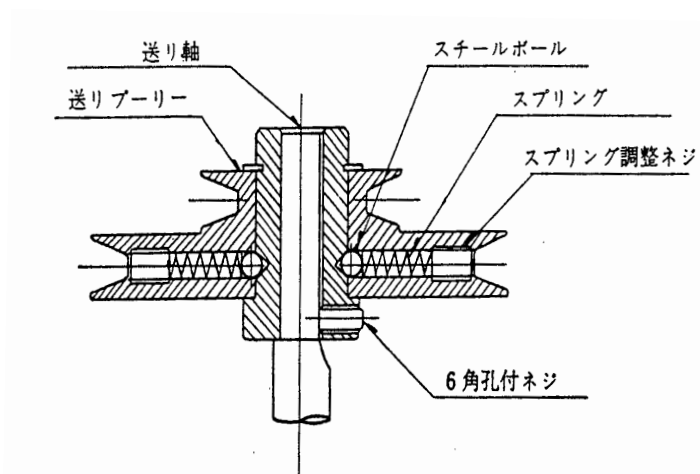


図-5 自動送り安全装置

8.主軸スリーブ用クッションリングの交換

クッションリング（ゴム輪）は主軸スリーブが渦巻バネの力で元に戻った時の衝撃から、機械を保護するために、緩衝用として取付けてあります。

注意) クッションリングが無いまま使用すると、ピニオンシャフトが衝撃で折れる場合があります。

クッションリングは消耗品です。使用中に変形したり、切断することがあります。速やかに下記部品番号クッションリング又は、Oリングと交換して下さい。

（尚、渦巻バネを必要以上強くすると、クッションリングが早期に変形します。）

a. クッションリング 部品番号 2C-1114

※代替品 市販品Oリング P62（内径φ61.6 太さφ5.7）

b. 取り付け

図-6のようにクッションリングを手で広げ、主軸の下から入れて下さい。

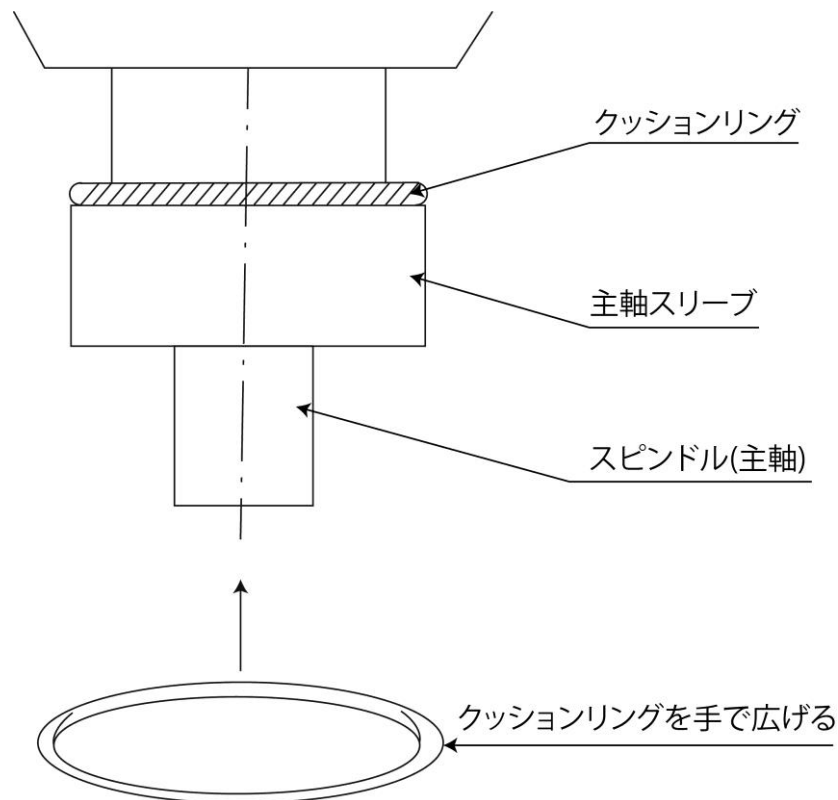
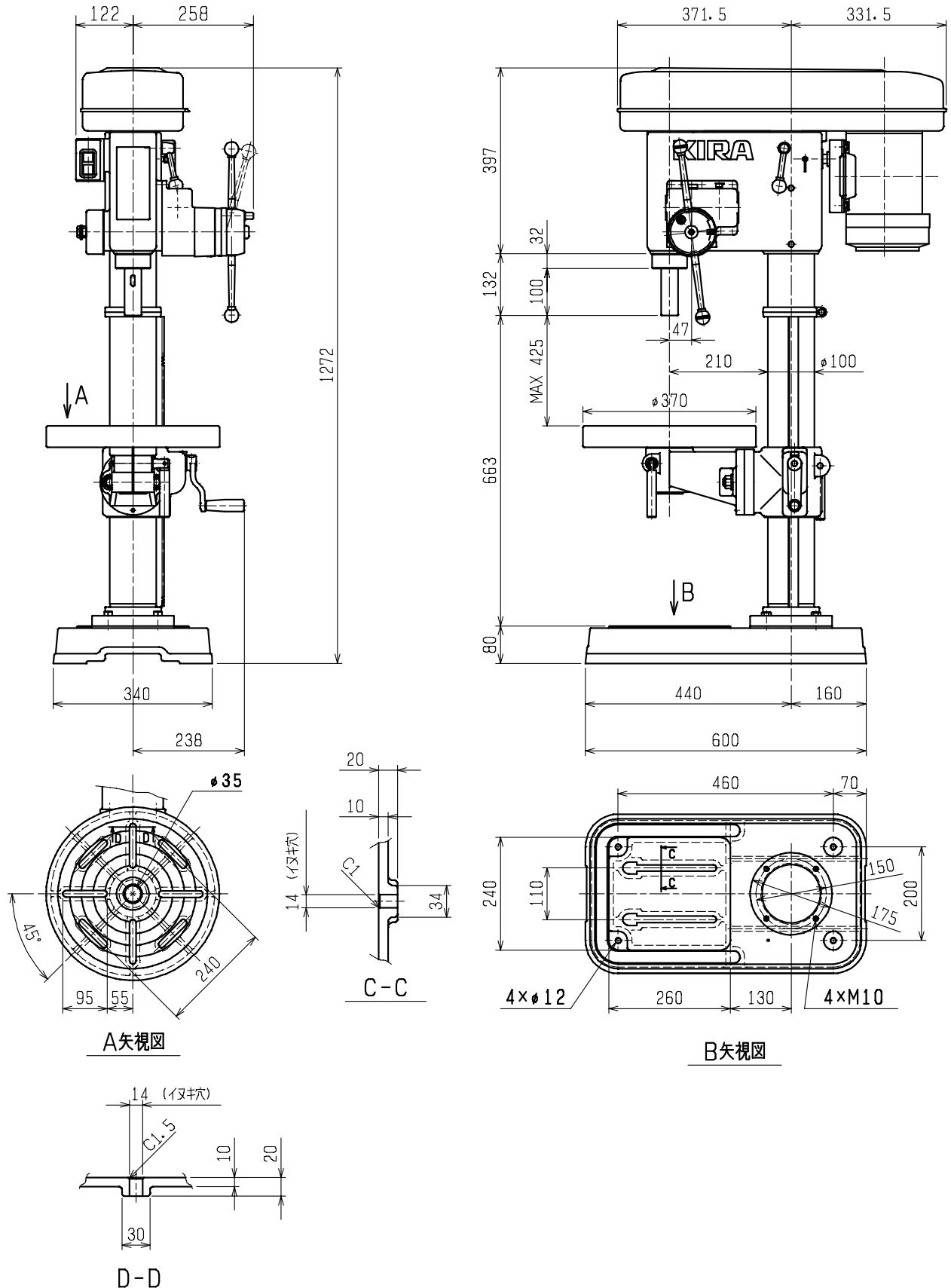


図-6 クッションリングの取り付け

9. 寸法図

9. 1 丸テーブル

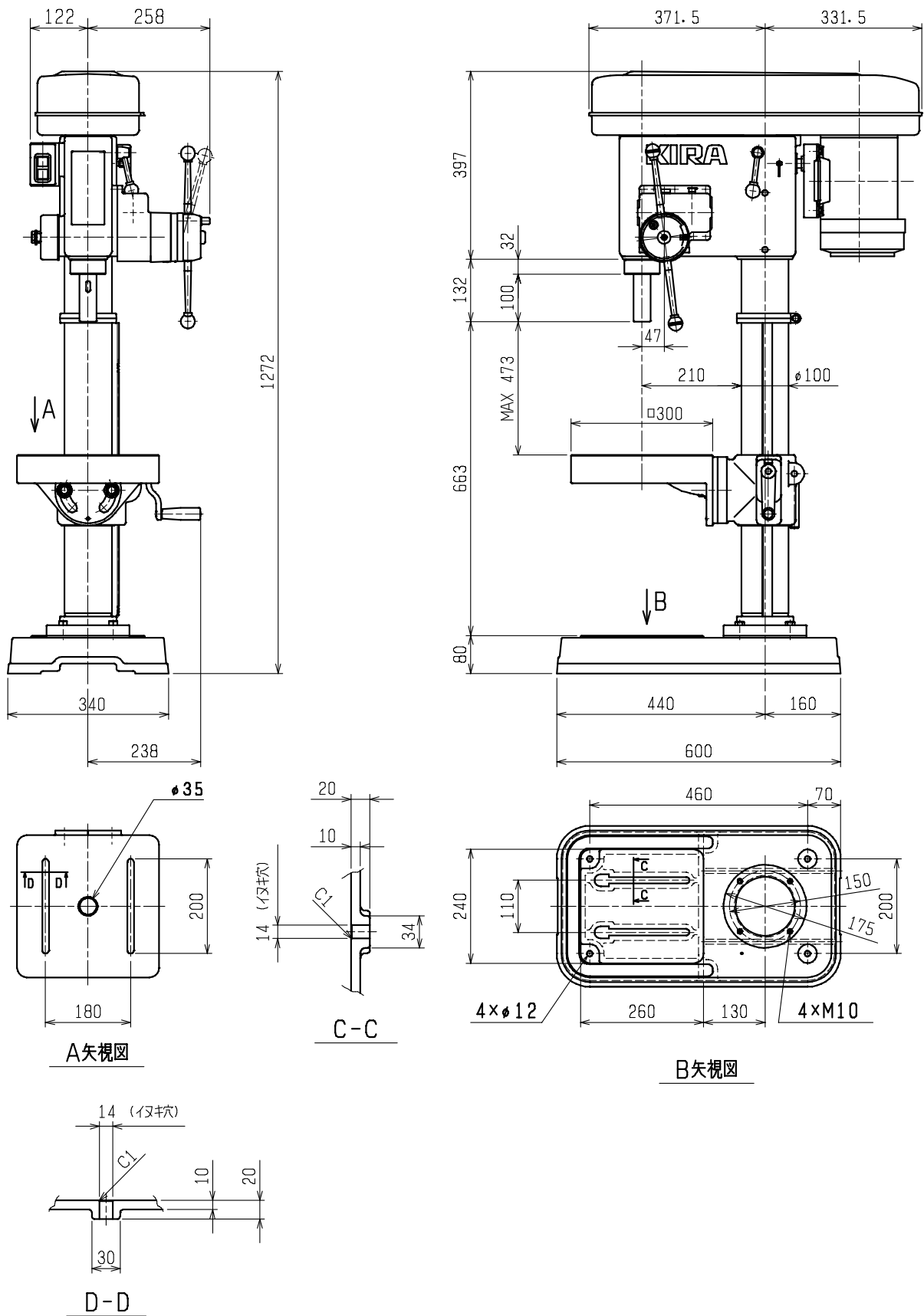


A矢视图

B矢视图

D-D

9. 2 角テーブル



10. 廃棄・譲渡

10. 1 廃棄

次のものは産業廃棄物として取り扱ってください。

- ・切削油/潤滑油（グリース）
- ・切粉
- ・ツーリング
- ・本体

10. 2 譲渡

本機を譲渡する場合は、必ず次の点を守ってください。

- ・取扱説明書を必ずお渡してください。
- ・『警告ラベルの貼付位置』の章を参照し、すべての警告ラベルを正しく貼付してください。
- ・警告ラベル・取扱説明書が無い場合は必ず当社へご請求ください。
- ・本機を譲渡する場合は、必ず当社へご連絡ください。

1 1. 保証

1 1. 1 無償修理

- 1) 取り扱い基準（取扱説明書内に記載）・取扱説明書・貼付ラベル等の注意書に基づいた正常な使用状態での異常や故障は、保証期間内に限り無償で修理いたします。
- 2) 保証の範囲は納入機本体のみの修理とし、故障によって生じた直接・間接的な損害については保証の範囲外とします。
- 3) 保証期間は納入後 1 年間です。

1 1. 2 有償修理

保証期間以降の修理、または保証期間内でも次の場合には有償とさせていただきます

- 1) お客様による誤使用、当社への了解なしによる改造、修理等による故障や損傷
- 2) 火災・天災・落雷・異常電圧等の不測の事態による故障や損傷
- 3) お客様側での輸送・移動時の転倒等、お取り扱いが適切でないために生じた事故や損傷
- 4) 取り扱い基準に基づいていないために生じた故障や損傷
- 5) 正常な使用状態における消耗部品の消耗・摩耗・劣化等

1 1. 3 問い合わせ先

営業部 〒445-0592 愛知県西尾市吉良町富好新田字中川並 39 番地 1
TEL 〈0563〉 32-0100 (代) FAX 〈0563〉 32-3241



改訂履歷

初版 2023 年 8 月 1 日

