

タッチング盤

**KRT-10**

## 取扱説明書

 **ご注意**

この取扱説明書には本機を正しく、安全に使用するための注意事項が記述されています。従って本機を使用する前に、この取扱説明書をお読みいただき理解してください。

**株式会社 キラ・コーポレーション**

DOC1-KRT10-JOM-03-04



# はじめに

このたびは、キラのタッピング盤『KRT-10』をご購入いただき誠にありがとうございます。  
本書は理解していただき易いよう、多くのイラストを用いて説明をしていますので、本機の手  
作を始める前に必ずよく読み、十分理解してください。  
また本書は常時取り出せる場所に大切に保管してください。

## 警告表示について

本書および本機に使用している警告表示は、危険度を次の3つのレベルに分類しています。

### ⚠ 危険

本機に接触または接近する使用者、第三者等が、その取り扱いを誤ったり、その状況  
を回避しない場合、死亡または重傷を招く、差し迫った危険な状態。

### ⚠ 警告

本機に接触または接近する使用者、第三者等が、その取り扱いを誤ったり、その状況  
を回避しない場合、死亡または重傷を招く可能性がある危険な状態。

### ⚠ 注意







本機に接触または接近する使用者、第三者等が、その取り扱いを誤ったり、その状況  
を回避しない場合、軽傷または中程度の障害を招く可能性がある危険な状態。または  
本機に損傷をもたらす状態。

### 留意

本機の取り扱い上、留意しておく必要のあるもの。

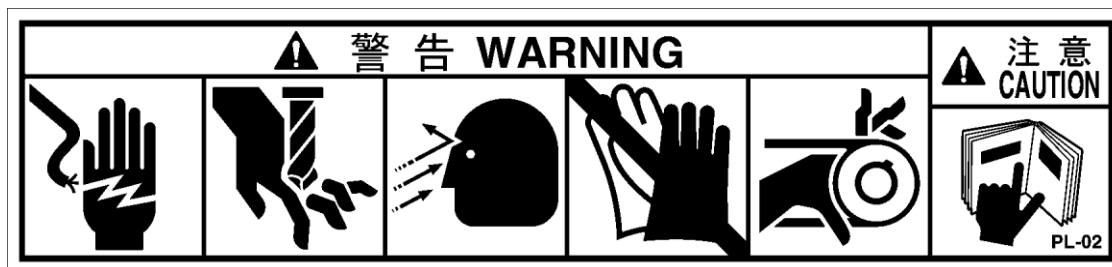
## 記号について

本書では次のような記号を使って注意を促しています。

注 意 (危険・警告を含む)		感 電
		主軸・工具でけがを負う
		飛 散
		回転物に巻き込まれる
		火 災
		ベルトに巻き込まれる

注 意		その他一般的注意
禁 止		接触・接近禁止
		分解禁止
		手袋着用禁止
強 制		取扱説明書遵守
		アース接続

# 警告ラベルの説明



〈感電する恐れあり〉

制御盤内には高電圧がかかっています。  
感電すると死に至る恐れがありますので、制御盤のカバーを開けるときは必ず電源を遮断してから開けてください。



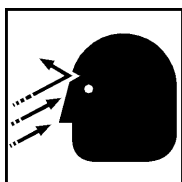
〈感電注意ラベル〉

高電圧のかかった電源部等があるため不用意に開けたり、濡れた手で触ると感電する恐れがあります。感電注意ラベルが貼ってある部位は、取り外したり、開けたりしない様にしてください。



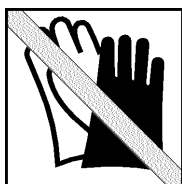
〈主軸でケガを負う恐れあり〉

主軸は、鋭利な刃物が高速で回転しています。回転中に主軸に触れると切断等のケガを負いますので、手足を近づけないでください。また回転していなくても、素手ではツーリングや刃具に触れないでください。



〈切粉が飛散する〉

加工中に『切粉・切削油・折れた刃具』等が飛散し、目や顔などに当たり危険ですので、加工中は保護メガネを着用してください。



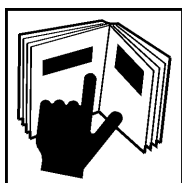
〈運転作業中の手袋着用禁止〉

運転作業中は手袋を着用しないでください。機械の回転部に手袋から巻き込まれケガをする恐れがあり大変危険です。



〈ベルトの巻き込まれに注意〉

ベルトに手や指が巻き込まれますので、カバー類を外したまま運転しないでください。もし巻き込まれたときは、主電源を遮断してから、ベルトを手で送って外してください。  
カバー類を開けるときは必ず主電源を遮断してから開けてください。



〈取扱説明書を読むこと〉

本機を操作するときは、必ず取扱説明書の内容を十分理解してからおこなってください。  
内容を理解しないまま運転等をおこなうと、誤操作により事故や故障を招きます。また取扱説明書が紛失した場合は、当社から取り寄せてください。

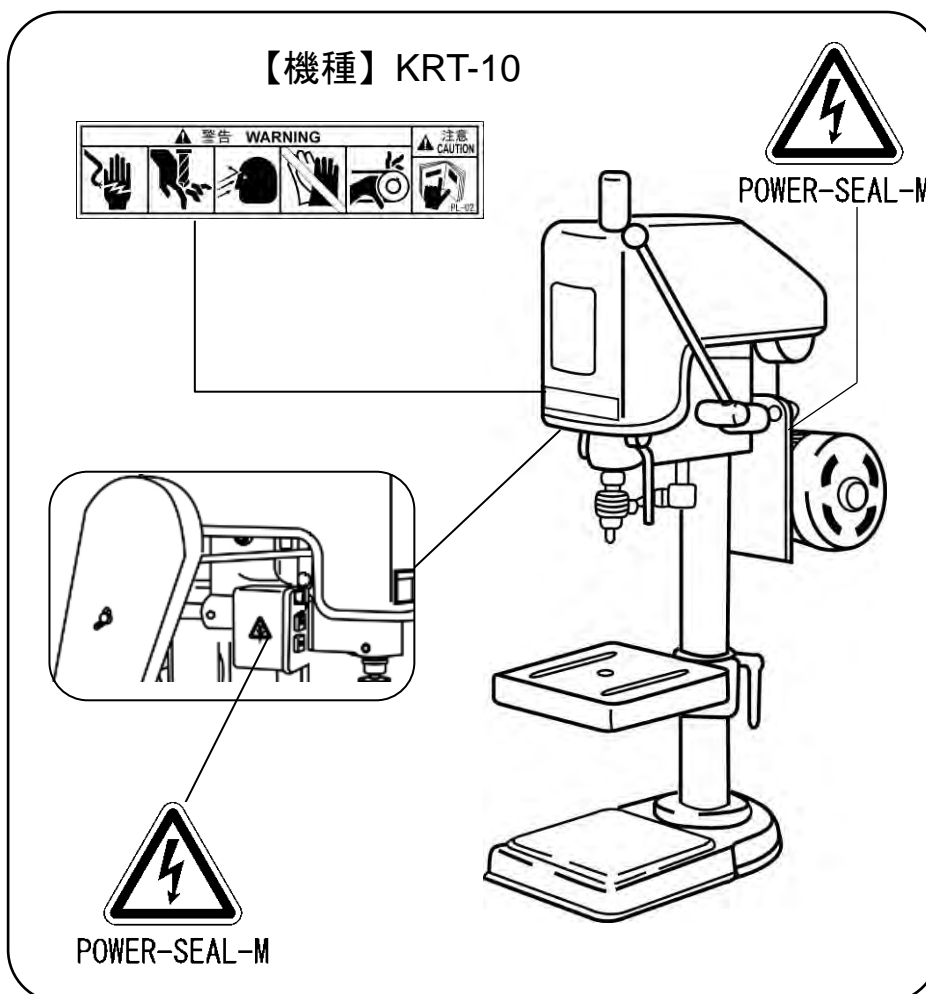
# 警告ラベルの貼付位置

## ⚠ 危険

- ◆ 警告ラベルが破損・剥離または退色した状態で、本機を使用しないでください。重大な損害を招く可能性があります。

- 本機には2枚の警告ラベルが貼付してあります。
- 警告ラベルが破損・剥離または退色した場合は、ラベル番号を指定し当社へご請求ください。

ラベル番号 : PL-02



# 安全上のご注意

## ⚠ 危険



- ◆ 制御盤を開けるときは、必ず電源を遮断してください。
- ◆ 濡れた手でスイッチ等を操作しないでください。

## ⚠ 警告



- ◆ 運転中は主軸や切粉に手を触れないでください。  
また停止中でも、刃具は鋭利な刃物ですので素手では触れないでください。



- ◆ 回転中のベルトに手足を近づけないでください。巻き込まれる恐れがあります。
- ◆ カバー類を開けた状態では運転しないでください。
- ◆ ベルトを掛け替えるとき、プーリーとベルトの間で手をはさまないようにしてください。
- ◆ カバー類を開けるときは必ず主電源を遮断してから開けてください。



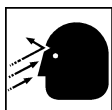
- ◆ 運転作業中は絶対に手袋を着用しないでください。機械の回転部に巻き込まれる恐れがあります。



- ◆ 運転中で停止状態になっているときでも、突然動作することがありますので、不用意に本機に近づかないでください。

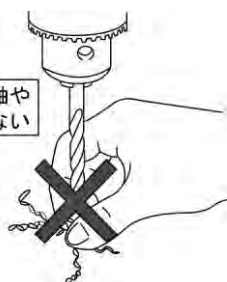


- ◆ 切削油が作業衣に付着していると火気に対して危険ですので、洗濯して着用してください。
- ◆ 切削油による火災防止のため、不水溶性の切削油を使わないなど、切削油の取り扱いに注意してください。また床が木造の場合は、引火しやすいので火災に充分注意してください。また、消火装置の設置場所を確認してください。



- ◆ 刃具やツーリングにからみついた切粉は、主軸を停止させ回転が止まったのを確認してから、保護メガネをしてブラシ等で取り除いてください。また切粉は、素手ではさわらないでください。

運転中は主軸や切粉に触れない

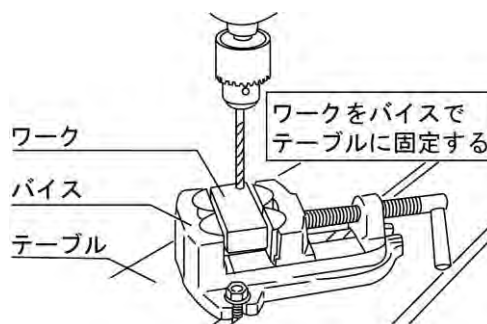


保護メガネをして作業する

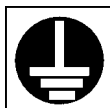



**警告**


- ◆ ワークは必ず、バイス等でテーブルに固定してください。固定しないで加工をおこなうとワークが回されたり、持ち上げられたりしますので大変危険です。



- ◆ ワークの取り扱いには注意してください。ワークを足の上などに落とすと、骨折等のケガを負います。



- ◆ アースは必ず施工してください。ただし、ガス管および接地の不十分な鉄骨等には接続しないでください。重大な事故を引き起こす可能性があります。



- ◆ 電源配線は必ず、漏電遮断器が設置されている電源へ接続してください。
- ◆ 本機は、『屋外・湿気が多い場所・水のかかる場所・直射日光のあたる場所』等の場所へは、設置しないでください。
- ◆ 可燃性の液体やガスのある場所では使用しないでください。



- ◆ 停止ボタンがすぐに押せるよう、停止ボタンの位置を確認しておいてください。
- ◆ 『保守・点検時』や『ツーリング・刃具・治具等を交換するとき』は機械を停止させ、電源を遮断してからおこなってください。また、危険が予想されるときも必ず、電源を遮断してください。
- ◆ 保守・点検中は不意に電源が入れられないようにするため、配電盤や制御盤等の目立つ場所に注意札を掛けてください。

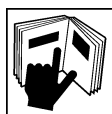


- ◆ ツーリング・刃具などの取り付けは、正規の位置に確実に固定してください。締め付け不足や締めすぎは危険です。



- ◆ 電源を入れる前に『フックスパナ・チャックハンドル・レンチ』等の工具類が機械から取り外してあることを確認してください。

 **注意**



- ◆ 取扱説明書に記載されていることは必ずお守りください。
- ◆ 本機を使用目的以外には使用しないでください。
- ◆ 本機の能力以上の仕事をさせないでください。
- ◆ 本機は立形で設計しております。転倒防止のため平らで強固な作業台等に据え付けてください。



- ◆ お客様による分解・改造はしないでください。
- ◆ 規定の電源電圧、電源周波数でご使用ください。



- ◆ 使用前は、カバー類やその他の部品に損傷がないか十分点検し、正常に本機が動作するか確認してください。
- ◆ 作業終了後は、機械を清掃し、注油箇所に注油してください。飛び散った切削油等はきれいに拭きとってください。
- ◆ 定期的に保守・点検をおこなってください。



- ◆ 作業は、機械に巻き込まれない服装・身なりで(指定の作業着・安全靴・保護メガネ等の安全保護具を着用)おこなってください。
- ◆ 本機取り扱いには作業に必要な教育を受けた担当者以外は操作しないでください。※
- ◆ 結果の予測できない、または確信の持てない操作はしないでください。
- ◆ 本機の上や周辺に物を置かないでください。
- ◆ 停電時は直ちに、電源を遮断してください。
- ◆ 本機を使用しないときは、常に電源を遮断しておいてください。
- ◆ 誤って主軸をワーク等へ衝突させてしまった場合、そのまま運転を続けると事故の原因になりますので、販売店または当社へご連絡ください。
- ◆ 異常が感じられたら、ただちに運転を停止し販売店または当社へご連絡ください。

※ 働くうえで身につける、または必要とされる技術習得レベルを評価する国家検定制度で技能検定職種：機械加工（ボール盤作業）があります。  
(技能検定制度については、厚生労働省のホームページにご案内が掲載されています。)

# 目次

はじめに .....	1
警告表示について .....	1
記号について .....	1
警告ラベルの説明 .....	2
警告ラベルの貼付位置 .....	3
安全上のご注意 .....	4
目次 .....	7
1. 各部の名称 .....	8
2. 主な仕様 .....	9
3. 用途 .....	9
4. 作業の準備 .....	9
5. 運転準備 .....	11
6. タップ作業 .....	12
7. 各部の調整と説明 .....	13
8. 保守・点検 .....	14
9. 寸法図 .....	15
10. 廃棄・譲渡 .....	16
11. 保証 .....	17

## 1. 各部の名称

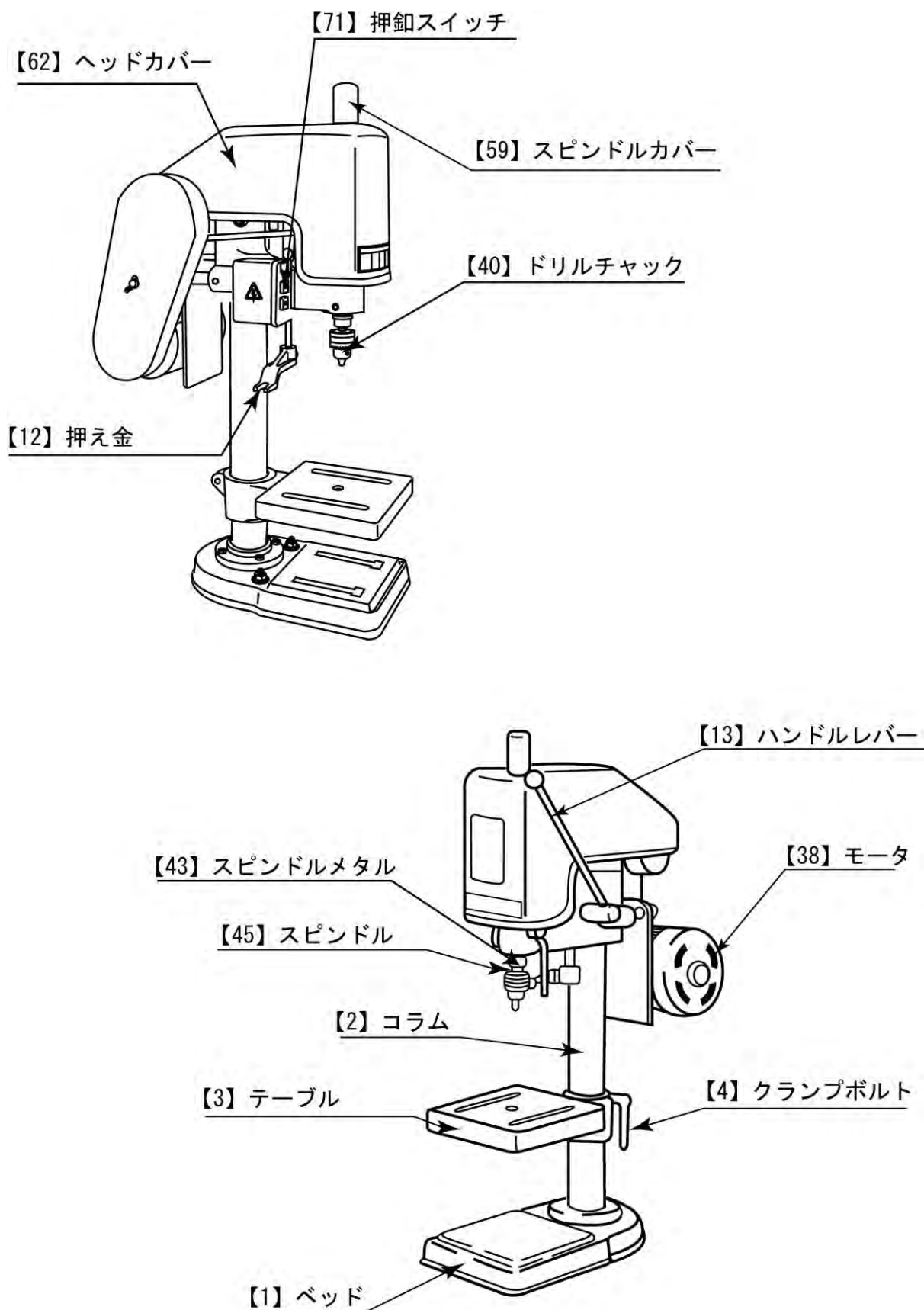


図-1 ※各部の名称の番号はパーツリストを参照してください。

## 2. 主な仕様

単位 mm

型 式		KRT-10	
スイング		254	
ネジ立能力	S45C	M2~5	
	FC200	M2~6	
主軸とテーブルの最大距離		295	
主軸とベースの最大距離		389	
主軸の上下動		40	
主軸端のテーパ		JT1	
テーブルの大きさ		196×196	
主軸回転速度 (min <sup>-1</sup> )	50Hz	切 削	480 850
		戻 り	580 1050
	60Hz	切 削	580 1050
		戻 り	700 1250
電 源		単相 100V 三相 200V	
電動機 (モータ)		0.25kW 4P (開放型)	
V ベルト型式		M-58, A-24	
機械の総高さ		809	
機械の質量 (kg)		45	
ベースの大きさ (左右×前後)		210×362	

## 3. 用途

S45C (鋼)、FC200 (鋳鉄) などの各種材料のネジ立作業

## 4. 作業の準備

- (1) 据付け (ボルトでベッドを固定する)
 

点検、整備ができるスペースを設けた場所の滑らかな作業台等に、ベッド【1】に穴 (2-φ12) がありますから、ボルトで固定してください。
- (2) 電源について
 

電源は漏電遮断器などの電源遮断器が設置されている電源を用意ください。  
電気容量及び電圧は、モータ銘板に表示されていますので確認の上ご用意ください。
- (3) 防錆油を拭き取る
 

コラム【2】、テーブル【3】、ベッド【1】、スピンドルメタル【43】などには、防錆油が塗ってありますので、きれいに拭き取ってください。

## (4) 潤滑油の注油

次の箇所に潤滑油を注油してください。


注油箇所	方法	油量	油種	周期
給油穴	手差し	4~6 滴	ギヤー油 工業用 1 種 ISO VG68 ※添加剤あり	毎週 1 回
オイルカップ	〃	〃		〃
その他の摺動部・回転部	〃	2~3 滴		時々
逆転側テーパクラッチ部 <sup>Ⓐ</sup>	塗布	適量	使用グリース ISO 2137 NLGI No.2 ISO 6743-9 L-XBCHB 2 (モリブデングリース)	毎月 1 回
正転側クラッチ部 <sup>Ⓑ</sup>	〃	〃		〃
クラッチシフター部 <sup>Ⓒ</sup>	〃	〃		〃

**留 意**

- ◆ 潤滑用オイルやグリースは毎回同じ銘柄を使用し、異なるものを混合させる注油はしないでください。動作不良や故障の原因となります。

## (5) ドリルチャックの取付

- ①スピンドルテーパ穴およびチャックアーバ、ドリルチャックのテーパ部の油類をきれいな布などでよく拭き取ってください。
- ②ドリルチャックの 3 本のツメを引込ませてからチャックアーバにしっかりとはめ込んでください。
- ③チャック付のチャックアーバをスピンドルテーパにはめ込み、木ハンマーで叩いてしっかり取り付けてください。

 **注意**

- ◆ テーパ部に油等が付着していたり、はめ込みが不十分だとチャックが脱落して危険です。  
(チャックが脱落してテーパ部に傷が付くと、スピンドルは使用不能となります。)

## (6) Vベルトの確認

ヘッドカバー【62】を開けてVベルトが正常に取り付けられているか確認してください。尚Vベルトの掛け方、掛け替え方法は、「7 項、各部の調整と説明(1)ベルトの張りの調整」を参照してください。  
確認後はヘッドカバーを必ず閉めてください。

## 5. 運転準備

### (1) 電源の確認

今一度、ご用意の電源がモータ銘板に表示の電源と同じかを確認してください。

### (2) 起動押釦スイッチについて

左側に取付の押釦スイッチで、モータの「ON (入)」「OFF (切)」を行います。ON を押すとスピンドル (モータ) は起動、OFF を押すと停止します。

### (3) 電源の接続

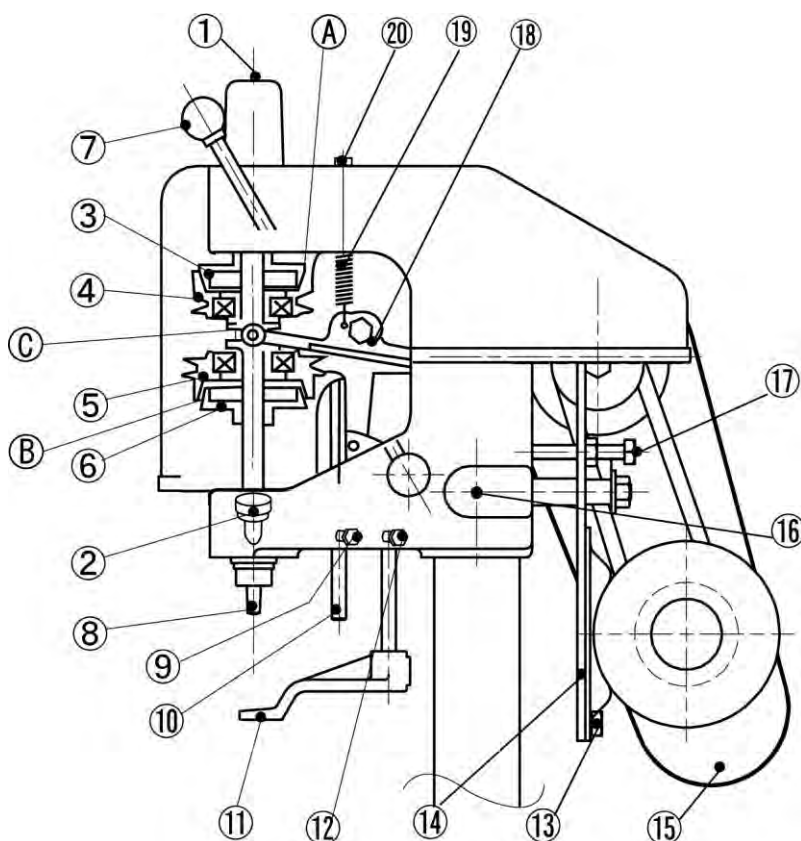
本体左側にある押ボタンスイッチが”切”になっていることを確認してから電源を接続してください。100V モータの場合は、電源コンセントに差し込むだけです。200V モータの場合は、キャプタイヤコードの3本線を3相電源に接続してください。

### ⚠ 注意

- ◆ 電源コードを接続する場合は、必ず電源遮断器および押釦スイッチを OFF (切) にしてから行ってください。
- ◆ 緑色線はアース線です。接地されたアース線に接続してください。ガス管および設置の不十分な鉄骨などには接続しないでください。
- ◆ 電源配線は必ず、漏電遮断器が設置されている電源へ接続してください。

### (4) スピンドルの回転方向の確認 (三相 200V)

押ボタンスイッチの ON を押してスピンドルがキリもみ方向 (上から見て時計方向) と反対に回転すれば正常です。逆方向に回転する場合は OFF を押し、電源遮断器を OFF (切) にしてから、電源線 (R. S. T) の3本の内、2本を入れ替えてください。



①	給油穴
②	オイルカップ
③	逆転側クラッチ
④	逆転側プーリ
⑤	正転側プーリ
⑥	正転側クラッチ
⑦	主軸操作ハンドル
⑧	主軸
⑨	ストッパ固定ボルト
⑩	ストッパ
⑪	押え金
⑫	押え金固定ボルト
⑬	モータ固定ボルト
⑭	モータブラケット
⑮	モータ
⑯	ボルト
⑰	ベルト張り調整ボルト
⑱	クラッチ操作レバー
⑳	引張りスプリング
⑳	スプリング調整ナット

## 6. タップ作業

### (1) タップの取付

主軸に取り付けられたドリルチャックにタップを取り付けます。チャックの3ヶ所の穴を利用してタップが振れないように均等にしっかりと締めつけてください。

### (2) ワークの固定

ワークをテーブルに乗せて、タップの先端とワークとの間隔が10mm以下になるようにテーブルを上下方向に動かして固定してください。押え金⑪はワークの上面に当て、先端の切欠部にタップがくるようにセットしてください。この押え金⑪はタップ立てしたとき、ワークが持ち上げられないようにしているものですから、ワークの出し入れに差支えない程度に接近させ、しっかりと固定しておいてください。

### (3) 主軸回転速度の変換

押ボタンスイッチを入れると主軸は逆転します。⑲引張スプリングが⑳クラッチ操作レバーを引張っているため、③逆転側クラッチと④逆転側プーリのテーパクラッチが働いて逆転しています。⑦主軸操作ハンドルを下げて、タップをワークの下孔に押しつけると③、④のクラッチが切れて⑤正転側プーリと⑥正転側クラッチのテーパクラッチが働いてタップは正転に切り替ります。従ってタップはタップ自身のリードで下孔に入っていくネジを切ることができます。この時タップの前進に遅れないようにハンドル⑦へは力を加え続けてください。ハンドルへの力が不足すると⑤、⑥クラッチが切れてタップの回転が止まってしまいます。タップが太くなる程、力を強くする必要があります。あらかじめネジ立て深さに⑩ストッパをセットしておく⑱クラッチ操作レバーが⑩ストッパに当たって⑦ハンドルの下降がと止められるためクラッチ⑤、⑥が切れてタップの回転が止まります。そこでハンドルを上にかえしてやればクラッチ③、④が入って逆転に切り替り⑲スプリングによってタップはワークから抜け出し上昇端に戻ります。タップ立ての途中でハンドルを下げるのを止めれば、タップの回転は止まりますし、ハンドルを上にかえせば逆転にかわります。従って細いタップ作業も、深いタップ作業も手加減によって安全に作業することができます。また一方、手加減によって、うまくネジ立てができるということは、機械に慣れる必要があります手加減の要領をつかんでいただく必要があります。

#### 注意

- ◆ 回転部分(ドリル・切屑など)には絶対に触れないでください。切り傷や巻き込まれの原因となり危険です。

## 7. 各部の調整と説明

### (1) ベルトの張りの調整

④、⑤逆転・正転プーリにかけてあるベルトは特殊な掛け方がしてあり、またプーリ自身が上下方向に移動しますのでプーリの位置によってベルトの張り具合が変わります。ベルトを強く張ると正転・逆転の切り替えが悪くなったり、主軸の上下が重くなったり等の不具合が生じます。ベルトが緩すぎてネジが立たない時より、クラッチがすべて立たない時の方が多いですから、ベルトはできるだけ緩くしておいてください。⑯ボルトを緩めてから⑰ボルトを締め込んでいくとベルトは張られ、⑰ボルトを戻していくと緩くすることができます。調整後は⑯ボルト(左右に1ヶづつ)を締め込んでおいてください。また⑰ボルトのナットも締付けておいてください。モータ側のベルトは2段に掛けかえるようになっています。外側が低速、内側が高速です。ベルトの張りを調整するには、ボルト⑬を緩めて⑮モータを上下に動かします。通常ベルトを掛け替えるだけでなく、モータを動かす必要はありません。ベルトは大きいプーリから外し、小さいプーリから掛けるようにすれば、比較的楽に掛け替えることができます。



### 注意

- ◆ ベルトとプーリの間を手を挟まないように注意してベルトの掛け替えを行ってください。

### (2) スプリングの調整

⑱スプリングは③の逆転側クラッチを働かせて、主軸が下がらないようにしている引張りスプリングです。使い易い強さに調整してください。⑳ナットを右に回していくと強くなります。調整後2ヶのナットをお互いに締め合せてください。緩み止めになります。

### (3) ストッパーの調整

⑩ストッパの丸棒は⑨のボルトで固定されています。ストッパ⑩の上端に⑩クラッチ操作レバーが当たって、主軸の下降量が規制されます。ネジ立て深さに合せて、⑩ストッパをセットしておけば量産作業が容易にできます。

### (4) ワーク押エ金の調整

⑪ワーク押エ金は⑫のボルトで固定されています。ネジ立てする時ワークがタップに引っ張られて持ち上げられるのを防ぐために使用します。ワーク押エ金の先端の2叉の中にタップが入るようにして、ワークの上面を押エてください。この時、ワークは押エ金を動かさなくても出し入れができる程度に余裕をみてセットしてください。

### (5) テーブル高さの調整

テーブル【3】は作業をしやすい高さに移動させる必要があります。ハンドル付クランプボルト【4】を緩めて、ハンドルを回せばテーブルは上下に移動します。高さ調整終わりましたらハンドル付クランプボルト【4】をしっかりと締め付けて下さい。緩めたまま作業すると、テーブルが前下がりになったり、動いたり、傾いたネジがあいたりします。必ずクランプボルト【4】は締め付けて下さい。

## 8. 保守・点検



- ◆ 一日の作業を終了したとき及び、点検を行う時は、押釦スイッチの OFF を押しモータを停止させてください。さらに電源コードプラグも抜き、電源遮断器を OFF(切)にしてください。

- (1) 作業が終了しましたら切り屑等をきれいに掃除してください。
- (2) 作業開始前には、4-(4)項の潤滑油を注油してください。
  - ①給油穴と②オイルカップは主軸のオイレスメタルへの給油です。毎週一回 4~5 滴を給油してください。その他のハンドル軸部等、可動部分にも適時給油してください。

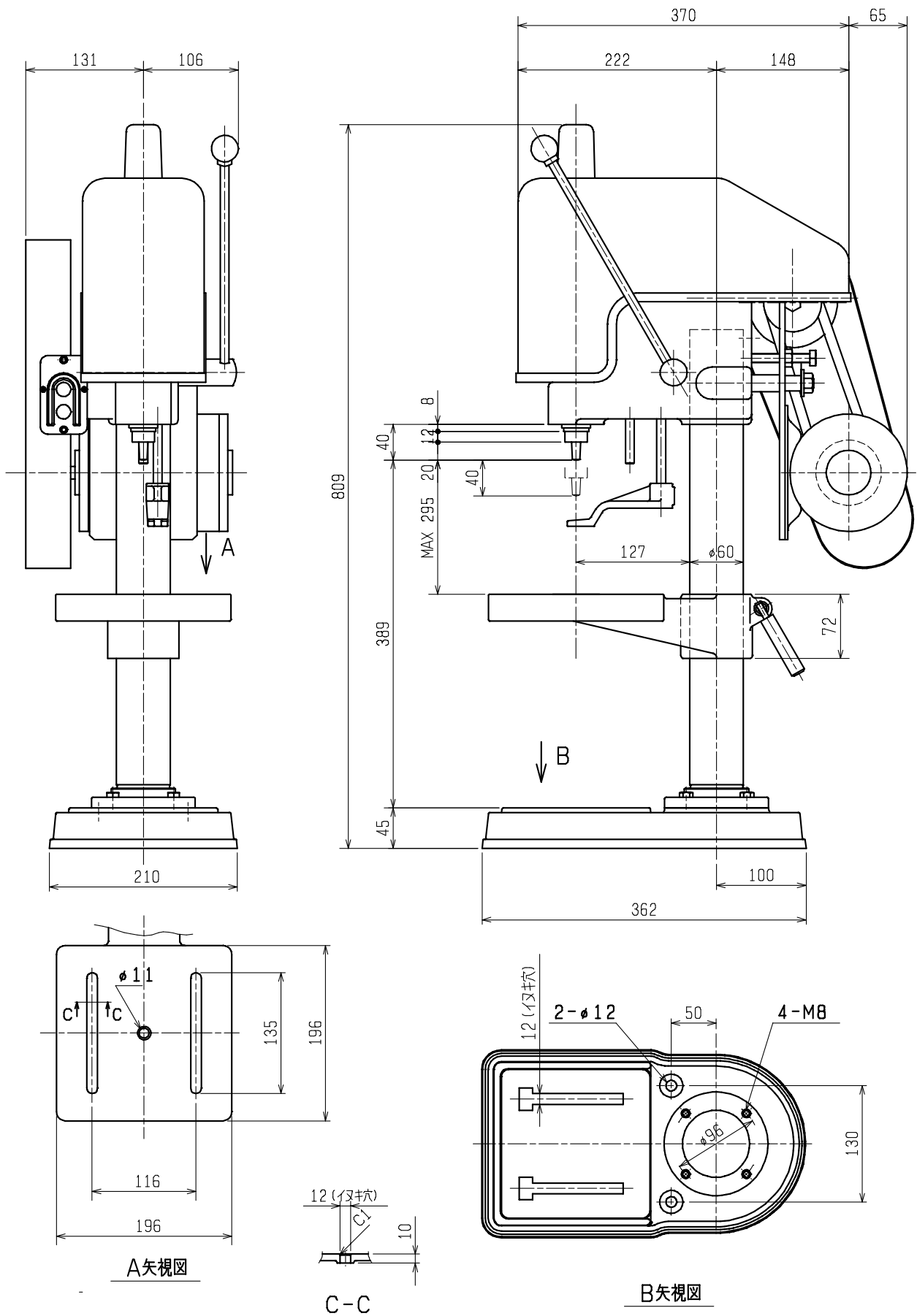
下記箇所にモリノックグリース (ENEOS) 相当品を月に 1 回塗布してください。  
なお、クラッチが開放せずに逆転しない時も同様にグリースを塗布してください。
  - ④逆転側テーパクラッチ部にグリースを塗布してください。
  - ⑥正転側クラッチ部にプーリφ6 穴およびテーパ部よりグリースを塗布してください。
  - ⑦クラッチシフター部にグリースを塗布してください。
- (3) 各部の点検

時々開始前に V ベルトの傷み、スピンドル部がスムーズに上下するか、各回転部のベアリング等に異音異常がないか点検してください。  
異音があれば修理をしてください。



- ◆ ヘッドカバーを外したまま、運転をしないでください。
- ◆ 停電した時は、必ず押ボタンスイッチを”切”にしてください。
- ◆ 手袋をしたまま、本機を使用しないでください。

9. 寸法図



## 10. 廃棄・譲渡

### 10.1 廃棄

次のものは産業廃棄物として取り扱ってください。

- ・ 切削油/潤滑油（グリース）
- ・ 切粉
- ・ ツーリング
- ・ 本体

### 10.2 譲渡

本機を譲渡する場合は、必ず次の点を守ってください。

- ・ 取扱説明書を必ずお渡してください。
- ・ 『警告ラベルの貼付位置』の章を参照し、すべての警告ラベルを正しく貼付してください。
- ・ 警告ラベル・取扱説明書が無い場合は必ず当社へご請求ください。
- ・ 本機を譲渡する場合は、必ず当社へご連絡ください。

## 1 1. 保証

### 1 1. 1 無償修理

- 1) 取り扱い基準（取扱説明書内に記載）・取扱説明書・貼付ラベル等の注意書に基づいた正常な使用状態での異常や故障は、保証期間内に限り無償で修理いたします。
- 2) 保証の範囲は納入機本体のみの修理とし、故障によって生じた直接・間接的な損害については保証の範囲外とします。
- 3) 保証期間は納入後1年間です。

### 1 1. 2 有償修理

保証期間以降の修理、または保証期間内でも次の場合には有償とさせていただきます。

- 1) お客様による誤使用、当社への了解なしによる改造、修理等による故障や損傷。
- 2) 火災・天災・落雷・異常電圧等の不測の事態による故障や損傷。
- 3) お客様側での輸送・移動時の転倒等、お取り扱いが適切でないために生じた故障や損傷。
- 4) 取り扱い基準に基づいていないために生じた故障や損傷。
- 5) 正常な使用状態における消耗部品の消耗・摩耗・劣化等。

### 1 1. 3 問い合わせ先

営業部 〒445-0592 愛知県西尾市吉良町富好新田字中川並 39 番地 1  
TEL <0563> 32-0100 (代) FAX <0563> 32-3241



---

改訂履歷

第 4 版 2026 年 2 月 26 日

