
タッピング盤 (ドリリング兼用)
KRT-340

取扱説明書

 **ご注意**

この取扱説明書には本機を正しく、安全に使用するための注意事項が記述されています。従って本機を使用する前に、この取扱説明書をお読みいただき理解してください。

はじめに

このたびは、キラのタッピング盤『KRT-340』をご購入いただき誠にありがとうございます。
本書は理解していただき易いよう、多くのイラストを用いて説明をしていますので、本機の手
操作を始める前に必ずよく読み、十分理解してください。
また本書は常時取り出せる場所に大切に保管してください。

警告表示について

本書および本機に使用している警告表示は、危険度を次の3つのレベルに分類しています。

危険

本機に接触または接近する使用者、第三者等が、その取り扱いを誤ったり、その状況
を回避しない場合、死亡または重傷を招く、差し迫った危険な状態。

警告

本機に接触または接近する使用者、第三者等が、その取り扱いを誤ったり、その状況
を回避しない場合、死亡または重傷を招く可能性がある危険な状態。

注意


本機に接触または接近する使用者、第三者等が、その取り扱いを誤ったり、その状況
を回避しない場合、軽傷または中程度の障害を招く可能性がある危険な状態。または
本機に損傷をもたらす状態。

留意

本機の取り扱い上、留意しておく必要のあるもの。

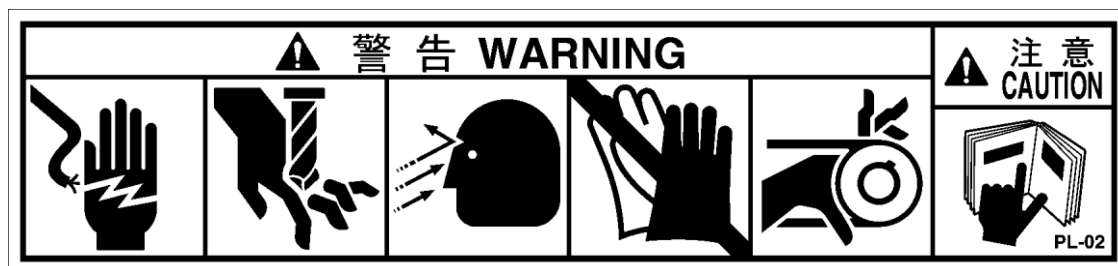
記号について

本書では次のような記号を使って注意を促しています。

注 意 (危険・警告を含む)		感 電
		主軸・工具でけがを負う
		飛 散
		回転物に巻き込まれる
		火 災
		ベルトに巻き込まれる

注 意		その他一般的注意
禁 止		接触・接近禁止
		分解禁止
		手袋着用禁止
強 制		取扱説明書遵守
		アース接続

警告ラベルの説明



〈感電する恐れあり〉

制御盤内には高電圧がかかっています。
感電すると死に至る恐れがありますので、制御盤のカバーを開けるときは必ず電源を遮断してから開けてください。



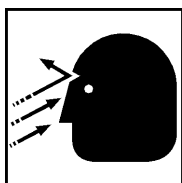
〈感電注意ラベル〉

高電圧のかかった電源部等があるため不用意に開けたり、濡れた手で触ると感電する恐れがあります。感電注意ラベルが貼ってある部位は、取り外したり、開けたりしない様にしてください。



〈主軸でケガを負う恐れあり〉

主軸は、鋭利な刃物が高速で回転しています。回転中に主軸に触れると切断等のケガを負いますので、手足を近づけないでください。また回転していなくても、素手ではツーリングや刃具に触れないでください。



〈切粉が飛散する〉

加工中に『切粉・切削油・折れた刃具』等が飛散し、目や顔などに当たり危険ですので、加工中は保護メガネを着用してください。



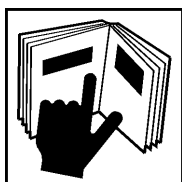
〈運転作業中の手袋着用禁止〉

運転作業中は手袋を着用しないでください。機械の回転部に手袋から巻き込まれケガをする恐れがあり大変危険です。



〈ベルトの巻き込まれに注意〉

ベルトに手や指が巻き込まれますので、カバー類を外したまま運転しないでください。もし巻き込まれたときは、主電源を遮断してから、ベルトを手で送って外してください。
カバー類を開けるときは必ず主電源を遮断してから開けてください。



〈取扱説明書を読むこと〉

本機を操作するときは、必ず取扱説明書の内容を十分理解してからおこなってください。
内容を理解しないまま運転等をおこなうと、誤操作により事故や故障を招きます。また取扱説明書が紛失した場合は、当社から取り寄せてください。

警告ラベルの貼付位置

⚠ 危険

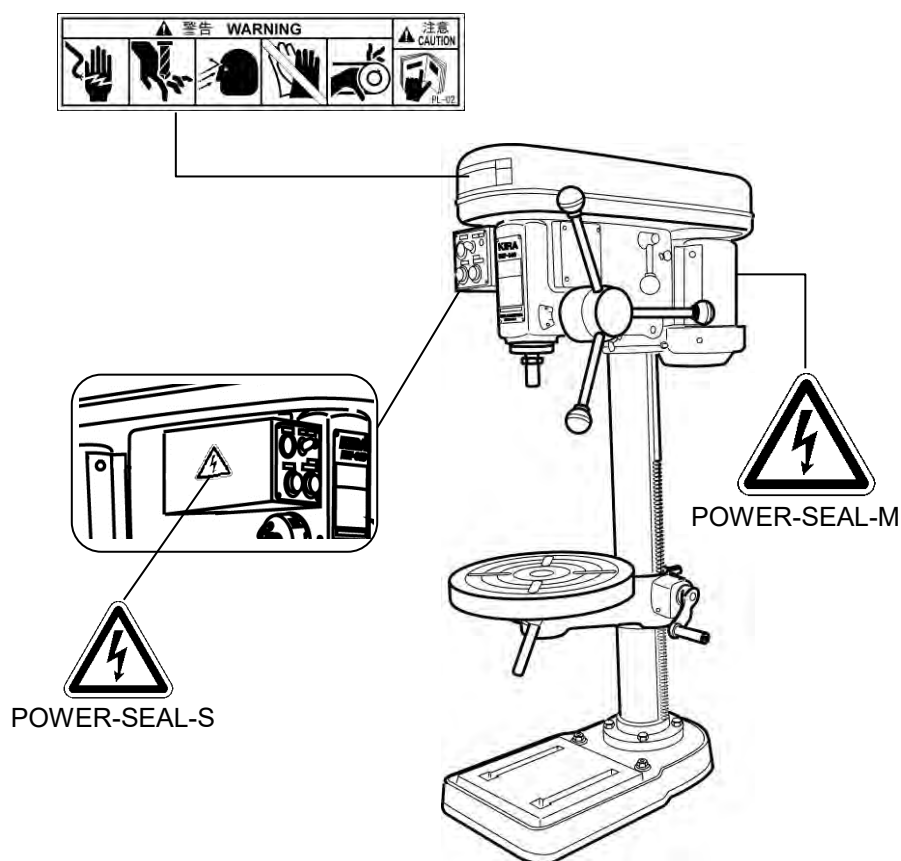
- ◆ 警告ラベルが破損・剥離または退色した状態で、本機を使用しないでください。
重大な損害を招く可能性があります。

- 本機には2枚の警告ラベルが貼付してあります。
- 警告ラベルが破損・剥離または退色した場合は、ラベル番号を指定し当社へご請求ください。

ラベル番号 : PL-02



【機種】KRT-340



安全上のご注意

⚠ 危険



- ◆ 制御盤を開けるときは、必ず電源を遮断してください。
- ◆ 濡れた手でスイッチ等を操作しないでください。

⚠ 警告



- ◆ 運転中は主軸や切粉に手を触れないでください。
また停止中でも、刃具は鋭利な刃物ですので素手では触れないでください。



- ◆ 回転中のベルトに手足を近づけないでください。巻き込まれる恐れがあります。
- ◆ カバー類を開けた状態では運転しないでください。
- ◆ ベルトを掛け替えるとき、プーリーとベルトの間で手をはさまないようにしてください。
- ◆ カバー類を開けるときは必ず主電源を遮断してから開けてください。



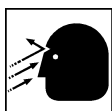
- ◆ 運転作業中は絶対に手袋を着用しないでください。機械の回転部に巻き込まれる恐れがあります。



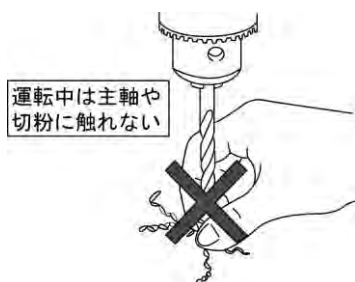
- ◆ 運転中で停止状態になっているときでも、突然動作することがありますので、不用意に本機に近づかないでください。



- ◆ 切削油が作業衣に付着していると火気に対して危険ですので、洗濯して着用してください。
- ◆ 切削油による火災防止のため、不水溶性の切削油を使わないなど、切削油の取り扱いに注意してください。また床が木造の場合は、引火しやすいので火災に充分注意してください。また、消火装置の設置場所を確認してください。

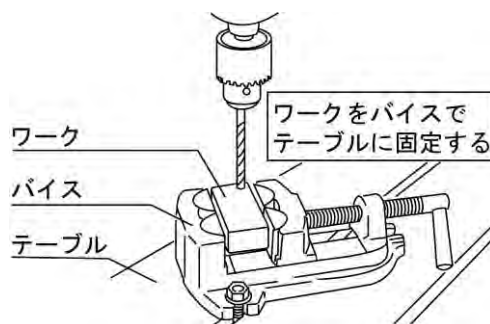


- ◆ 刃具やツーリングにからみついた切粉は、主軸を停止させ回転が止まったのを確認してから、保護メガネをしてブラシ等で取り除いてください。また切粉は、素手ではさわらないでください。




警告


- ◆ ワークは必ず、バイス等でテーブルに固定してください。固定しないで加工をおこなうとワークが回されたり、持ち上げられたりしますので大変危険です。



- ◆ ワークの取り扱いには注意してください。ワークを足の上などに落とすと、骨折等のケガを負います。



- ◆ アースは必ず施工してください。ただし、ガス管および接地の不十分な鉄骨等には接続しないでください。重大な事故を引き起こす可能性があります。



- ◆ 電源配線は必ず、漏電遮断器が設置されている電源へ接続してください。
- ◆ 本機は、『屋外・湿気が多い場所・水のかかる場所・直射日光のあたる場所』等の場所へは、設置しないでください。
- ◆ 可燃性の液体やガスのある場所では使用しないでください。



- ◆ 停止ボタンがすぐに押せるよう、停止ボタンの位置を確認しておいてください。
- ◆ 『保守・点検時』や『ツーリング・刃具・治具等を交換するとき』は機械を停止させ、電源を遮断してからおこなってください。また、危険が予想されるときも必ず、電源を遮断してください。
- ◆ 保守・点検中は不意に電源が入れられないようにするため、配電盤や制御盤等の目立つ場所に注意札を掛けてください。

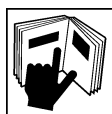


- ◆ ツーリング・刃具などの取り付けは、正規の位置に確実に固定してください。締め付け不足や締めすぎは危険です。



- ◆ 電源を入れる前に『フックスパナ・チャックハンドル・レンチ』等の工具類が機械から取り外してあることを確認してください。

 **注意**



- ◆ 取扱説明書に記載されていることは必ずお守りください。
- ◆ 本機を使用目的以外には使用しないでください。
- ◆ 本機の能力以上の仕事をさせないでください。
- ◆ 本機は立形で設計しております。転倒防止のため平らで強固な作業台等に据え付けてください。



- ◆ お客様による分解・改造はしないでください。
- ◆ 規定の電源電圧、電源周波数でご使用ください。



- ◆ 使用前は、カバー類やその他の部品に損傷がないか十分点検し、正常に本機が動作するか確認してください。
- ◆ 作業終了後は、機械を清掃し、注油箇所に注油してください。飛び散った切削油等はきれいに拭きとってください。
- ◆ 定期的に保守・点検をおこなってください。



- ◆ 作業は、機械に巻き込まれない服装・身なりで(指定の作業着・安全靴・保護メガネ等の安全保護具を着用)おこなってください。
- ◆ 本機取り扱いには作業に必要な教育を受けた担当者以外は操作しないでください。※
- ◆ 結果の予測できない、または確信のもてない操作はしないでください。
- ◆ 本機の上や周辺に物を置かないでください。
- ◆ 停電時は直ちに、電源を遮断してください。
- ◆ 本機を使用しないときは、常に電源を遮断しておいてください。
- ◆ 誤って主軸をワーク等へ衝突させてしまった場合、そのまま運転を続けると事故の原因になりますので、販売店または当社へご連絡ください。
- ◆ 異常が感じられたら、ただちに運転を停止し販売店または当社へご連絡ください。

※ 働くうえで身につける、または必要とされる技術習得レベルを評価する国家検定制度で技能検定職種：機械加工（ボール盤作業）があります。
(技能検定制度については、厚生労働省のホームページにご案内が掲載されています。)

目次

はじめに	1
警告表示について	1
記号について	1
警告ラベルの説明	2
警告ラベルの貼付位置	3
安全上のご注意	4
目次	7
1. 各部の名称	8
2. 主な仕様	9
3. 用途	9
4. 作業の準備	9
5. 運転準備	10
6. 機械の操作	10
7. タップピング作業	13
8. ドリリング作業	14
9. 多軸装着時の注意	14
10. 電気回路図	15
11. 寸法図	16
12. 切削資料	18
13. 廃棄・譲渡	19
14. 保証	20

1. 各部の名称

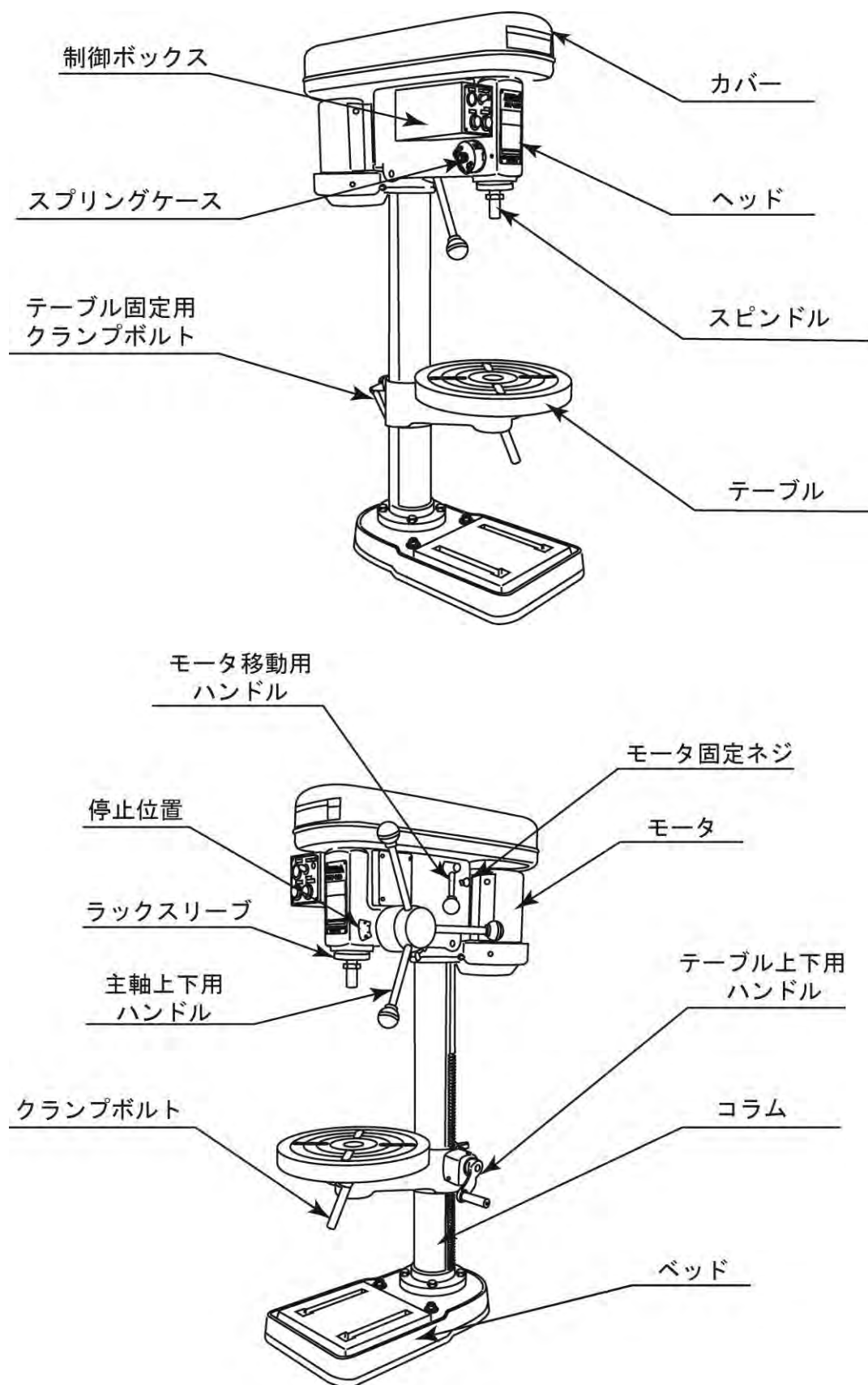


図-1 ※各部の名称の番号はパーツリストを参照してください。

2. 主な仕様

単位 mm

型式	KRT-340		
振り	330		
タッピング能力	S45C	M4~10	
	FC200	M4~12	
ドリリング能力	S45C	3~11	
	FC200	3~13	
主軸とテーブルの最大距離	丸テーブル用	468	
	角テーブル用	498	
主軸とベースの最大距離	628		
主軸の上下動	ドリリング	80	
	タッピング	75	
主軸端のテーパ	JT6		
テーブルの大きさ	丸テーブル φ285	角テーブル □234	
主軸回転速度(min ⁻¹)	50Hz	280,380,580,1200,1400,2100	
	60Hz	320,450,700,1400,1700,2500	
電源	三相 200V 50/60Hz		
電動機(モータ)	0.4kW 4P (全閉型)		
電源コード	4芯キャブタイヤコード 2m 1本(アース線付)		
Vベルト型式	A-27, A-24		
機械の総高さ	1030		
機械の質量(kg)	80		
ベースの大きさ(左右×前後)	268×464		
付属品	φ5 丸棒 2本		

3. 用途

S45C(鋼)、FC200(鋳鉄)などの各種材料のドリリングおよびタッピング作業

4. 作業の準備

(1) 据付け

点検、整備ができるスペースを設けた場所の平らで強固な作業台等に、据付けてください。

(2) 電源について

電源電圧は三相 200V です。電源容量はモータ銘板に表示されていますので、確認の上ご用意ください。

(3) 防錆油を拭き取る

ベッド・テーブル・コラムには防錆油が塗ってありますので、きれいに拭き取ってください。

(4) 潤滑油の注油

次の箇所に潤滑油を注油してください。

注油箇所	方法	油量	油種	周期
ラックスリーブ(図-2)	手差し	3~4 滴	ギヤ油 工業用 1種 ISO VG68 ※添加剤あり	1日1回
その他の摺動部・回転部	〃	2~3 滴		適宜

5. 運転準備

(1) 電源の確認

今一度、ご用意の電源が三相 200V かを確認してください。

(2) 電源の接続

電源の接続は、制御ボックスより 2m の 4 芯キャブタイヤコードが出ていますので、これを電源遮断器へ接続してください。緑色の線はアース線(E)ですから間違えないように配線してください。

電源を入れますと電源ランプが点灯します。ドリル/タップ切換スイッチをドリル側に入れ、主軸起動押しボタンスイッチを押すと主軸が回転します。

主軸が軸端から見て反時計方向に回転すれば接続は正しいですが、もし逆方向でしたら電源線の 3 本のうちの 2 本を入れ替えれば正方向になります。

アース線が制御ボックス内にある指定位置（アースマーク）に接続されているか、必ず確認してください。



注意

- ◆電源コードを接続する場合は、必ず電源遮断器を(OFF 切)にしてから行ってください。
 - ・ 電源線は長さ 2m の 4 芯キャブタイヤコードを付属しています。ご用意の電源遮断器へ確実に接続してください。
 - ・ アース線(緑色)は必ずアースへ接続してください。
- ◆電源配線は必ず、漏電遮断器が設置されている電源へ接続してください。

6. 機械の操作

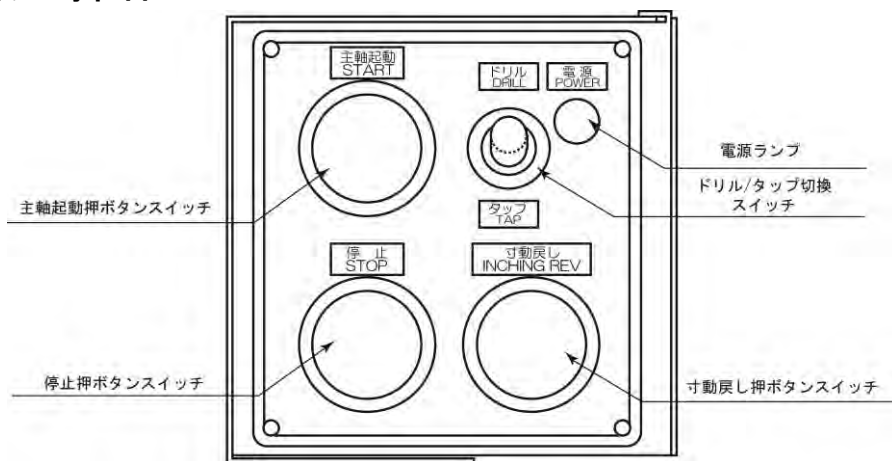


図-1 スイッチパネル

(1) 運転操作

図-1 のように本体左側にある制御ボックスのスイッチパネルにより運転・停止を行います。ドリル/タップ切換スイッチをドリル側に入れ、主軸起動押しボタンスイッチを押すと主軸が正回転しドリリング作業ができます。又、ドリル/タップ切換スイッチをタップ側に入れ主軸起動押しボタンスイッチを押すと、同じく主軸は正回転しタップ作業を行います。

タップ作業時に逆回転をさせたい時には、寸動戻し押しボタンスイッチを押します。ボタンを離すと正回転に変わります。

主軸の回転を停止させたい時は、停止押しボタンスイッチを押せば停止します。

(2) 主軸速度の変換操作

主軸速度の変換は本体正面の銘板のようにベルトの掛け替えによって行います。ベルトの掛け替えは、下記図-2のモータ固定ネジ(左右に1個ずつ)を緩め、モータ移動用ハンドルを左に動かすとベルトが緩みますので容易に掛け替えることができます。

掛け替えたらモータ移動用ハンドルを逆に動かしてベルトを張り、モータ固定ネジを締めてください。

本機は主軸とモータの間に中間プーリを入れて変速しているため、6段変速ではありますが、中間プーリを使用せず主軸とモータに直接ベルトを掛ければ実質的に9段変速としても使用できます。その時の回転数とVベルトの長さは表-1のようになります。

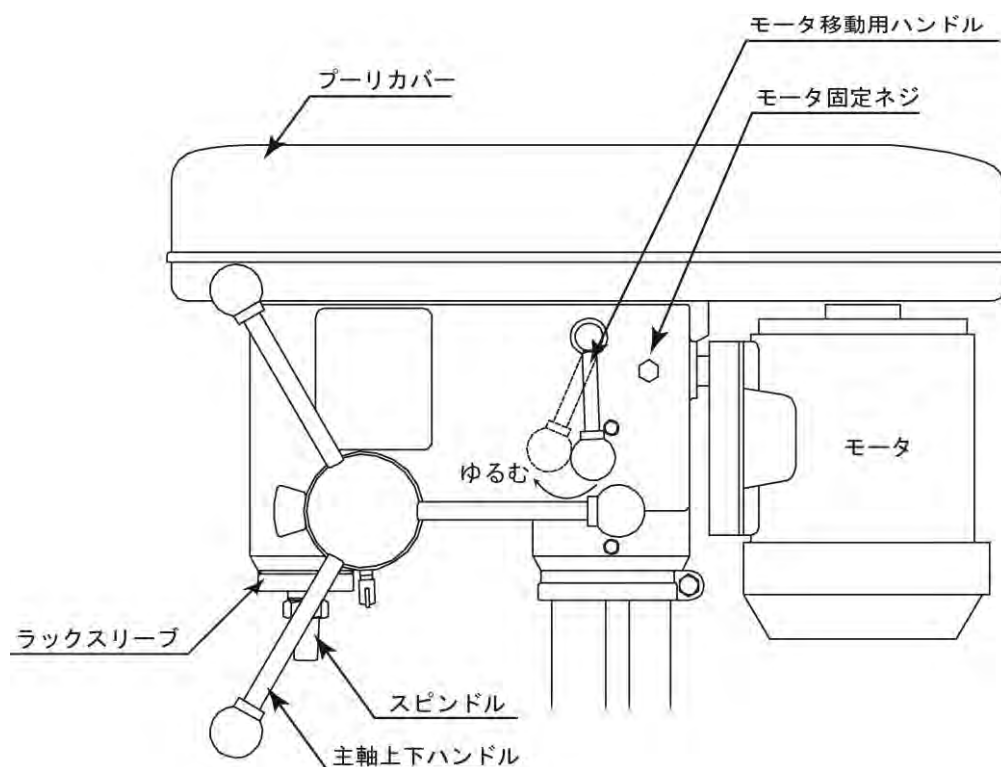
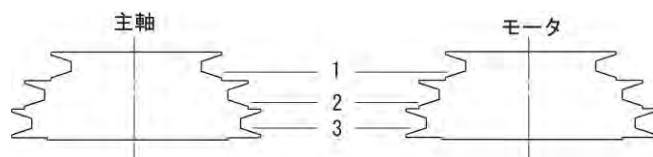


図-2 本体右側面



	50Hz	60Hz	Vベルト
1	700	840	A-37
2	850	1020	A-41
3	910	1090	A-42

表-1

(3) 主軸送り込み深さの調整

主軸の送り込み量は、図-4の目盛リングで読みます。1目盛は主軸の送り量1mmを表します。送り込み深さの調整は目盛リング固定ネジを緩めると目盛リングは自由に回りますので、「タップ深さ合せ線」もしくは「ドリル深さ合せ線」に送り込み深さだけの目盛を合せて、目盛固定ネジをしっかりと締めてください。

主軸上下ハンドルにてスピンドルを下げれば、目盛リングの0の線が「ドリル深さ合せ線」まで動いて停止します。タップ作業時は目盛リングの0の線が「タップ深さ合せ線」まで到達すると逆回転に変わります。

ハンドルを回して主軸を下げ、工具先端を加工ワークに当て、その位置からの加工深さ距離を目盛リングにて設定してください。

(4) タップ安全装置の調整

主軸プーリの内側がテーパクラッチになっており、テーパを押しているスプリングの強さを調整することにより主軸のトルクを加減します。

ベルトカバーを開けて図-3のスプリング押えナットを付属のφ5丸棒を使って締めれば伝達力は強くなり、逆に緩めれば弱くなります。

調整後は、スプリング押えナットと止めナットはお互いかたく締め合せておいてください。止めナットが緩んでナットが飛ばされる危険があります。

**警告**

- ◆ スプリング押えナットと、止めナットはお互いかたく締め合せておいてください。止めナットが緩んでナットが飛ばされ怪我をする危険があります。

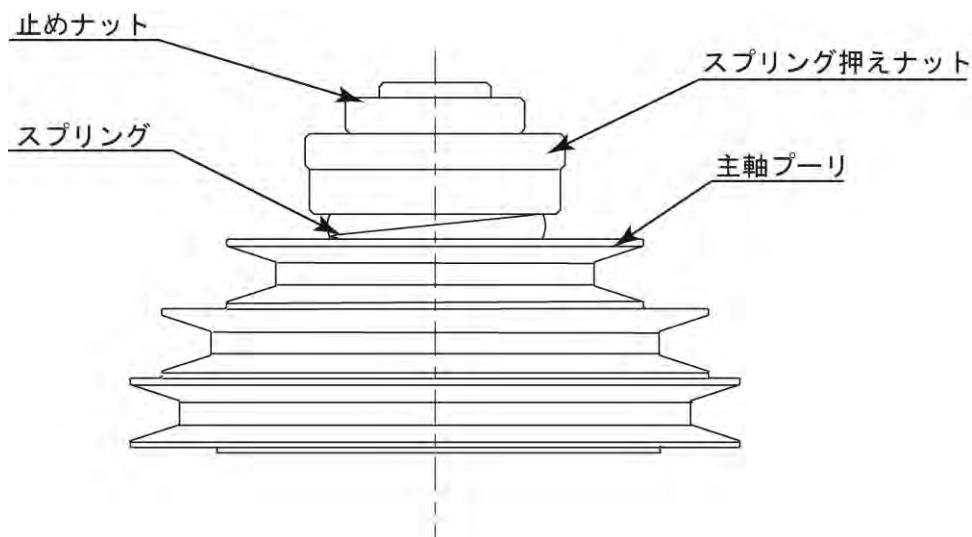


図-3 主軸プーリ

7. タッピング作業

(1) チャック及びタップの取り付け

本機にはチャックは付属しておりませんので、ジャコブステーパ No.6 のチャックを用意してください。主軸及びチャックのテーパは、汚れや油をきれいにふきとってから固くはめ込んでください。タッピングの場合は特にチャックが滑りやすいので注意してください。

タップの取り付けも同様に滑らないように確実につかんでください。

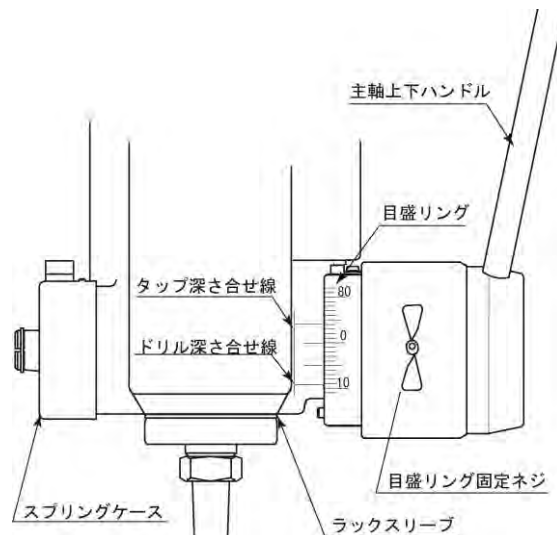


図-4 主軸上下装置

(2) ワークの取り付け

タップ作業の場合、ワークには回される力と持ち上げられる力が働きますので、ワークの取り付けは、回されないことと、持ち上げられないことを考慮して行ってください。

ワークの取り付け後に、テーブルを最も作業し易い高さに移動し固定してください。

(3) 運転準備

「6. 機械の操作」の項を参照し、次の順序に従って運転準備を行ってください。

- ① 主軸速度を設定します。
- ② タップの切り込み深さを設定します。
- ③ タップの安全装置を調整します。タップが細い場合は、安全装置は緩めにしておいて、試加工をしながら適当な強さを選んでセットするようにしてください。

(4) 運転

図-1 のドリル/タップ切換スイッチをタップ側に入れ、主軸起動押ボタンスイッチを押すと主軸が正回転します。そのままハンドルを下げてタップを下穴に正しく喰いつかせてください。喰いつけばタップのリードで自動的に切り込んでいきます。

そして設定した深さ(定寸)に達したとき、定寸ドッグが定寸マイクロスイッチを押して、主軸は逆転に変わり、タップはワークから抜け原位置に戻ります。このとき原位置マイクロスイッチが作動し主軸は正回転になります。

タッピング作業途中で逆転したい場合は、寸動戻し押ボタンスイッチを押してください。押している間は逆転し、離せば正転に戻ります。

なお、設定した深さまで切り込んで逆転した場合は、主軸を原位置に戻さないと正転には切り換わりません。(ドリル/タップ切換スイッチをドリル側にすると寸動戻しは働きません)

8. ドリリング作業

ドリル/タップ切換スイッチをドリル側にし、主軸起動押ボタンスイッチを押すと、主軸は正回転をするので、普通のボール盤と同じように主軸上下ハンドルを操作して使用してください。なお、タップの安全装置は使用しないので、図-3 のスプリング押えナットは十分に締めてご使用ください。

9. 多軸装着時の注意

本機に多軸を装着する際、主軸スリーブを下げた状態で装着すると逆転から正転に切り換わらないことがあります。(主軸スリーブ上昇端でマイクロスイッチが動作しなくなるため) その際の処置を下記に説明します。

- ① 一次側電源を必ず遮断してください。
- ② 本体右側面目盛りリング(図-4 参照)の上部カバー(78×98×17h)の十字穴付ナベ小ネジ(M4-4ヶ)を緩めて取り外してください。
- ③ 本体のイヌキ穴を通して本体内部にあるプレートを固定している六角ボルト(M4-2ヶ)を緩めてプレートを外部に取り出してください。(図-5 参照)
- ④ 図-5 の矢印の方向へ、多軸装着の際に主軸スリーブを下げたストローク分だけマイクロスイッチの位置を移動するように取り付け穴を追加工してください。
マイクロスイッチの配線及び取り付け向きは変更せずに、マイクロスイッチの取り付け位置を移動してください。

なお、プレートには 25mm 及び 35mm 移動可能なように取り付け穴が用意されています。この距離で使用可能ならば、追加工する必要はありません。(図-5 参照)

- ⑤ プレートを本体内部へ収め、六角ボルトで仮に固定してください。次に主軸上下ハンドル(図-4 参照)を上下させ、マイクロスイッチの動作を確認します。(動作する時カチカチという音がします)
マイクロスイッチのレバーの押し代が適正なことを確認し、六角ボルトを締めてプレートを固定してください。(あまり大きく動作させるとマイクロスイッチを壊してしまうことがあるので注意してください)
- ⑥ ②で取り外したカバーを取り付けて完了です。

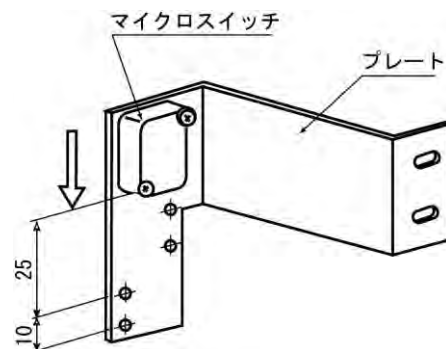


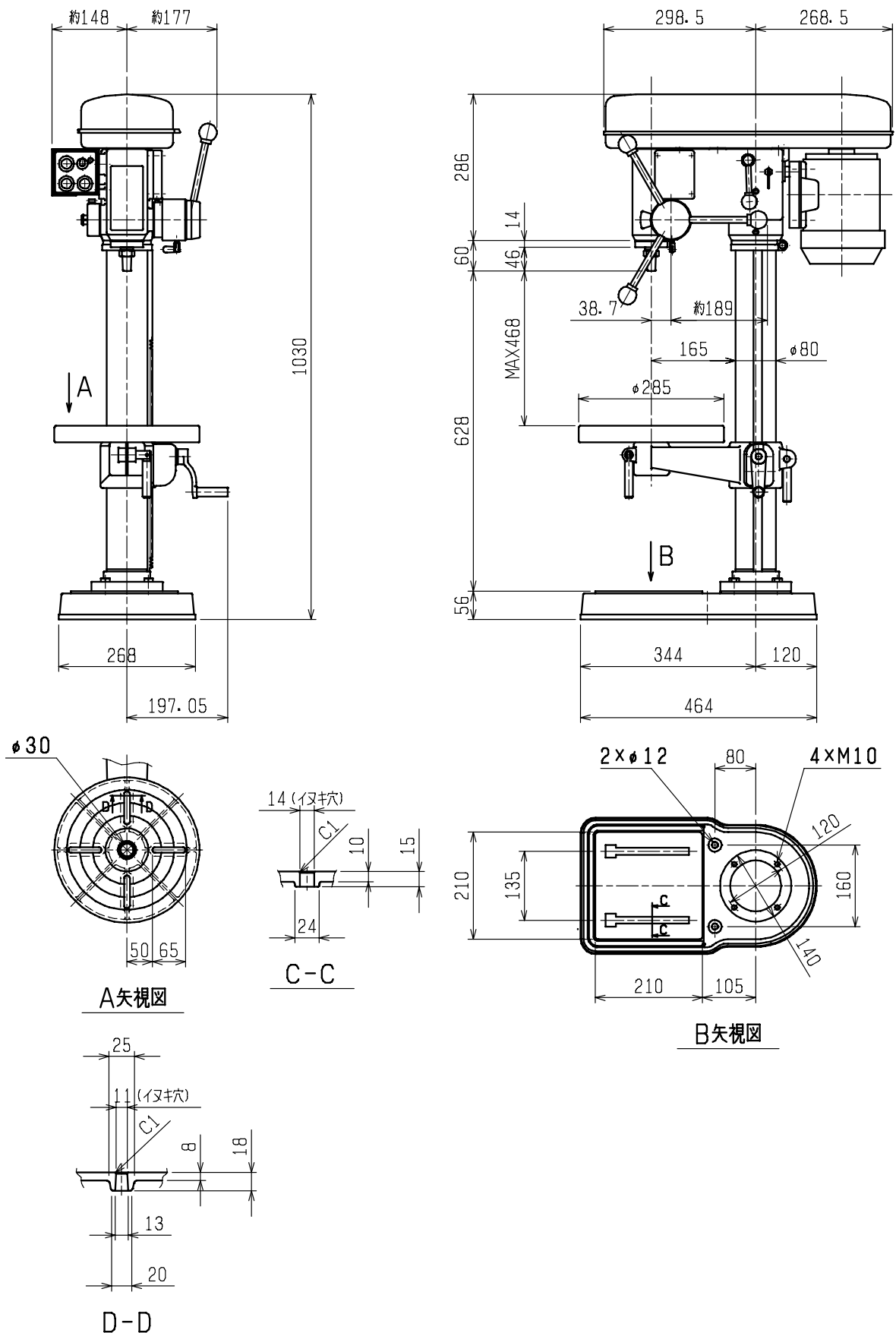
図-5

⚠ 注意

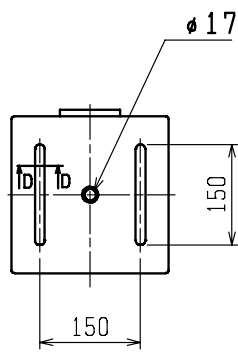
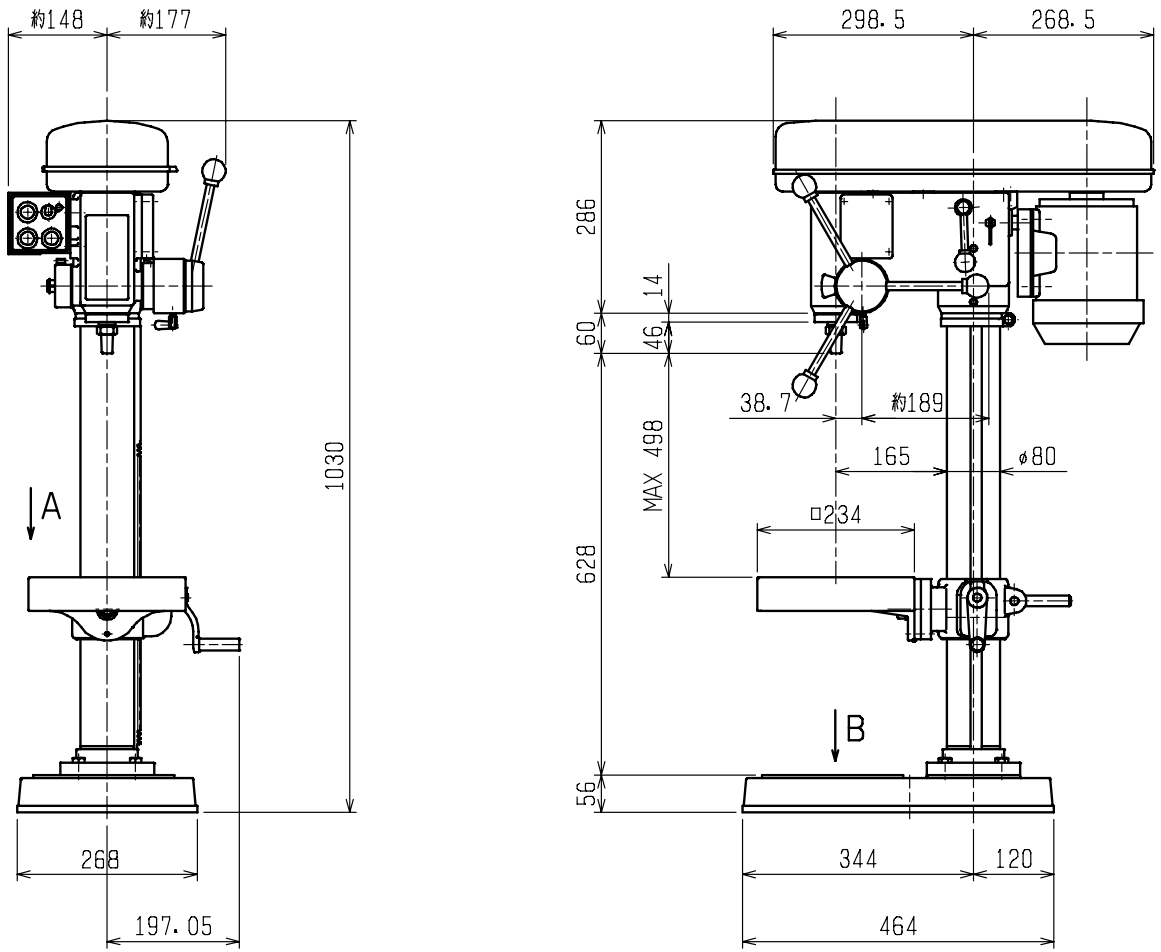
- ◆ プーリカバーを開けたまま運転をしないでください。
- ◆ 手袋を装着して本機を使用しないでください。
- ◆ 加工ワークは必ず固定してください。
- ◆ 電気配線部分に触れる時は必ず電源を切ってください。
- ◆ 指定の潤滑油以外は使用しないでください。
- ◆ 作業終了後は、本機をきれいに清掃し、必要な給油を行ってください。

11. 寸法図

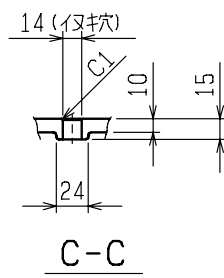
11.1 丸テーブル



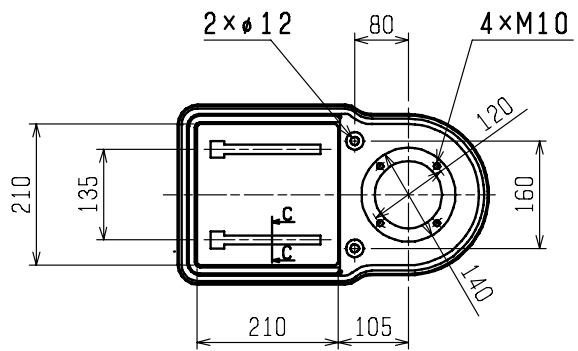
11. 2 角テーブル



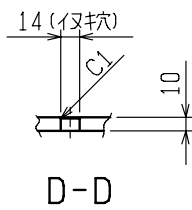
A矢视图



C-C



B矢视图



D-D

12. 切削資料

(1) ネジ下穴表(参考値)

単位 mm

メートル並目ネジ		ネジの呼び径	ネジ下穴直径	ネジの呼び径	ネジ下穴直径
ネジの呼び径	ネジ下穴直径	M16	14.1	W 7/16	9.3
M3	2.6	M18	15.6	W 1/2	10.5
M4	3.4	M20	17.6	W 9/16	12.0
M5	4.3	M22	19.6	W 5/8	13.5
M6	5.1	M24	21.0	W 3/4	16.5
M8	6.8	ウィット並目ネジ		W 7/8	19.3
M10	8.6	W 1/4	5.0	W1	22.0
M12	10.3	W 5/16	6.5		
M14	12.1	W 3/8	7.9		

(2) タッピング標準回転数表(参考値)

(手送り)

被削材	アルミニウム系	ペースライト	ナイロン	黄銅	青銅	軟鋼	半硬鋼	硬鋼	普通	
		25 m/min	25 m/min	20 m/min	15 m/min	12 m/min	10 m/min	8 m/min	5 m/min	12 m/min
メートル並目ネジ	切削速度	25	25	20	15	12	10	8	5	12
	タップ									
	M4 P0.7	1000	1000	1000	1000	1000	800	640	400	1000
	M5 P0.8	1000	1000	1000	950	830	650	510	320	830
	M6 P1	1000	1000	1000	800	650	530	420	270	650
	M8 P1.25	1000	1000	800	600	480	400	320	200	480
	M10 P1.5	800	800	640	480	380	310	250	160	380
	M12 P1.75	660	660	530	400	320	260	210	130	320
	M14 P2	560	560	450	340	250	230	180	115	250
	M16 P2	500	500	400	300	220	200	160	100	220
M18 P2.5	420	420	350	250	180	170	140	90	180	
M20 P2.5	360	360	300	220	160	150	130	80	160	
M22 P2.5	300	300	250	190	145	140	115	70	145	

- 注 (1) 手送りにつき慣れるまでは低速のほうが良い。
 (2) ナイロン類材料でも鋼位の切削速度でないと切削できないものもあります。
 (3) 上記は参考値です。本機の回転数の内から近い値を選定してください。

13. 廃棄・譲渡

13.1 廃棄

次のものは産業廃棄物として取り扱ってください。

- ・切削油/潤滑油（グリース）
- ・切粉
- ・ツーリング
- ・本体

13.2 譲渡

本機を譲渡する場合は、必ず次の点を守ってください。

- ・取扱説明書を必ずお渡してください。
- ・『警告ラベルの貼付位置』の章を参照し、すべての警告ラベルを正しく貼付してください。
- ・警告ラベル・取扱説明書が無い場合は必ず当社へご請求ください。
- ・本機を譲渡する場合は、必ず当社へご連絡ください。

14. 保証

14.1 無償修理

- 1) 取り扱い基準（取扱説明書内に記載）・取扱説明書・貼付ラベル等の注意書に基づいた正常な使用状態での異常や故障は、保証期間内に限り無償で修理いたします。
- 2) 保証の範囲は納入機本体のみの修理とし、故障によって生じた直接・間接的な損害については保証の範囲外とします。
- 3) 保証期間は納入後1年間です。

14.2 有償修理

保証期間以降の修理、または保証期間内でも次の場合には有償とさせていただきます。

- 1) お客様による誤使用、当社への了解なしによる改造、修理等による故障や損傷。
- 2) 火災・天災・落雷・異常電圧等の不測の事態による故障や損傷。
- 3) お客様側での輸送・移動時の転倒等、お取り扱いが適切でないために生じた故障や損傷。
- 4) 取り扱い基準に基づいていないために生じた故障や損傷。
- 5) 正常な使用状態における消耗部品の消耗・摩耗・劣化等。

14.3 問い合わせ先

営業部 〒445-0592 愛知県西尾市吉良町富好新田字中川並 39 番地 1
TEL <0563> 32-0100 (代) FAX <0563> 32-3241

改訂履歷

第 2 版 2024 年 9 月 11 日

