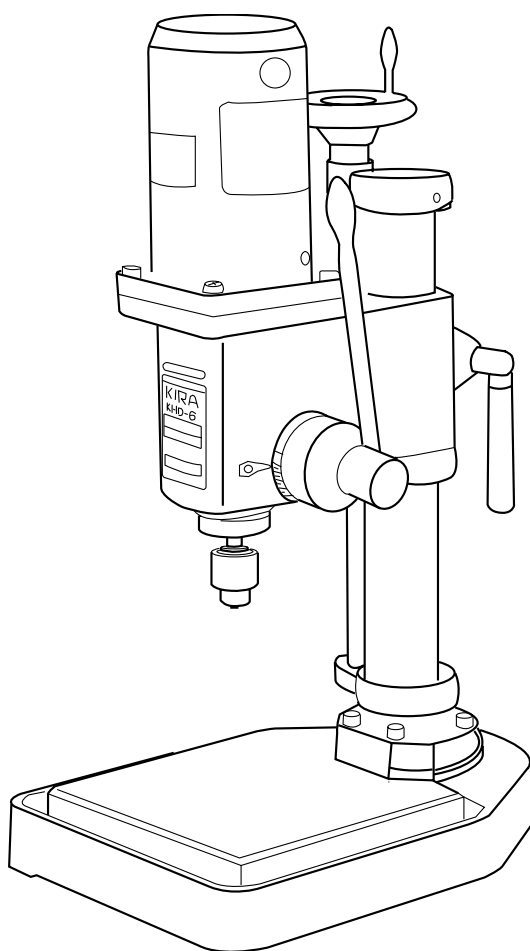


KIRA

パーツリスト
機種:KHD-6



株式会社キラ・コーポレーション

NO	仕様	品目番号	品名	備考	個数
1	51	MO1-51W*2*100	モータ	51W*2P*100V	1
2		BT1-M06*020	6角ボルト	M6*20(ユニクロ)	4
5		9B-1009	ハンドホイール	V80-SA(イマオ)	1
6		PN3-04*022	スプリングピン	4*22	1
7		9B-1006	メタル付リング		1
8		BTA-M06*010-K	6角穴付止メネジ	M6*12(くぼみ先)	1
9		9B-2001	本体		1
11		AS1-R-8	ハンドル付クランプボルト		1
13		BTA-M06*008-K	6角穴付止メネジ	M6*8(くぼみ先)	1
14		9B-2201-1D	ピニオンシャフト		1
15		KI-53-1A	クランプピース		1
16-1		9B-2206	ハンドル		1
16-2		HA1-SA-16	握りハンドル	SA-16	1
18		9B-2202-1	フィードダイヤル		1
19		BT1-M08*015	6角ボルト	M8*15(ユニクロ)	1
20		BTD-#2*3	打込鋸	#2*3	2
20		9B-2802	スケール		1
21		PN3-05*020	スプリングピン	5*20	2
22		NR-52-A	銘板		1
22		BTD-#2*5	打込鋸	#2*4.8	1
23		9B-1005	メネジ付リング	素材ハ9B-1004	1
24		9B-1008	エレベータリングスクリュー		1
25		9B-1002	コラム		1
26		BT1-M06*025	6角ボルト	M6*25(ユニクロ)	4
27		9B-1004	メタル付リング		1
28		BTA-M06*010-K	6角穴付止メネジ	M6*12(くぼみ先)	1
29		9B-1001	ベッド		1
30		9B-2801-12	銘板		1
30		BTD-#0*4.8	打込鋸		4
31		9B-2101	スピンドル	φ19*186(調質)	1
32		9B-2109-2	スピンドルキー		1
33		9B-2103	ベアリングワッシャ		1
34		BE1-6001ZZ	深みぞ玉軸受	6001ZZ	1
35		9B-2102-A	ラックスリーブ		1
36		OR1-S035	Oリング	S35	1
37		ZG6-VW18	ウェーブワッシャ	VW18	1
38		BE1-6000ZZ	深みぞ玉軸受	6000ZZ	1
39		9B-2106	ベアリング止めワッシャ		1
40		RG2-E08	Eリング	E8	1
41		NT1-M10-3	6角ナット(3種)	M10(3種・ユニクロ)	1
42		NT1-M10	6角ナット	M10(ユニクロ)	1
43		PD2-9B2212A	スプリングケースセット		1
43		9B-2212	スプリングケース		1
44		KN-38-2A	スプリング		1
45		9B-2214-B	スプリング押工		1
46		2C-2418-B	ブシュ		1
47		EP5-Z15GL2-B	マイクロスイッチ	Z15GL2-B (OMRON)	1
48		BT6-M04*025	十字穴付ナベ小ネジ	M4*25	2
48		ZG1-M04-U	平座金(ユニクロ)	M4(ユニクロ)	2
48		NT1-M04	6角ナット	M4(ユニクロ)	2
48		ZG2-M04-U	ハネ座金(ユニクロ)	M4(ユニクロ)	2
49		BT6-M04*008	十字穴付ナベ小ネジ	M4*8	2
49		NT1-M04	6角ナット	M4(ユニクロ)	2
49		ZG2-M04-U	ハネ座金(ユニクロ)	M4(ユニクロ)	2
51		EP2-WD-1021	プレート付スナップスイッチ	WD-1021	1

NO	仕様	品目番号	品名	備考	個数
52		9B-2704-2	スイッチ取付板		1
54		BTH-M04*010-P3-M	十字穴付 6 角アプセット	M4*10 3点	4
55		9B-2707-1	スイッチカバー		1
58		BT6-M04*010	十字穴付ナベ小ネジ	M4*10	1
58		NT1-M04	6 角ナット	M4(ユニクロ)	1
58		ZG2-M04-U	ハネ座金(ユニクロ)	M4(ユニクロ)	1
63		TO1-#D5-5mm	ドリルチャック	ハト印	1